

**Сорокатиї Р.В.,
Посонський С.Ф.,
Диха К.О.**

Хмельницький національний університет,
м. Хмельницький, Україна
E-mail: tribosensor@gmail.com

МОДЕЛЮВАННЯ ЗНОСОКОНТАКТНИХ ПАРАМЕТРІВ ДЛЯ ЦИЛІНДРИЧНИХ НАПРЯМНИХ КОВЗАННЯ

УДК 621.891

Наведені результати комп'ютерного моделювання контактних напружень і деформацій трибосистеми «повзун-палець» циліндричної напрямної прес-форми для оцінки його зносостійкості. Встановлена можливість оцінки впливу особливостей конструкції вузла тертя та його умов роботи на перебіг процесів зношування.

Ключові слова: комп'ютерне моделювання, контактний тиск, циліндрична напрямна, зносостійкість.

Вступ

На етапі проектування вузлів тертя недостатньо уваги приділяється розрахунковим методам аналізу процесів зношування й прогнозування ресурсу пара тертя за критерієм зношування [1].

З огляду на важливість даної проблеми стає очевидною необхідність створення розрахункових інструментів для інженерного аналізу вузлів тертя. Як показав аналіз використання міцнісних розрахунків, ефективним інструментом в інженерній діяльності є комп'ютерні розрахункові пакети, які дозволяють за допомогою розрахункових методів оцінити, як поведеться комп'ютерна модель вузла в реальних умовах експлуатації, допомагають переконатися в працездатності його в заданий період часу, без додаткових витрат часу й засобів.

Опис конструкції і умов експлуатації трибосистеми повзун-палець прес-форми

Рухомі з'єднання зворотно-поступального руху деталей, зазвичай, працюють в умовах інтенсивного тертя ковзання. До таких деталей, зокрема, відносять напрямні колонки і втулки вирубних і пробивних штампів для листового штампування, напрямні деталі термопластавтоматів, тощо.

Особливу увагу заслуговують подібні деталі механізмів перетворення напрямків руху, які піддаються значним навантаженням, що призводить до інтенсивного зношування їх контактних поверхонь і порушення роботи механізмів в цілому. До таких пар тертя, зокрема, належать клин – пальці і повзуни прес-форм з двома взаємно перпендикулярними площинами рознімання, які широко використовуються для лиття під тиском фасонних виробів з полімерних матеріалів і металевих сплавів.

На рис. 1. зображено 4-х твірну прес-форму для лиття під тиском полімерних порожнистих виробів типу зливних лійок умивальників. Зовнішні поверхні виробу формуються рухомою 1 та нерухомою 2 матрицями, а внутрішні – знаками 3.

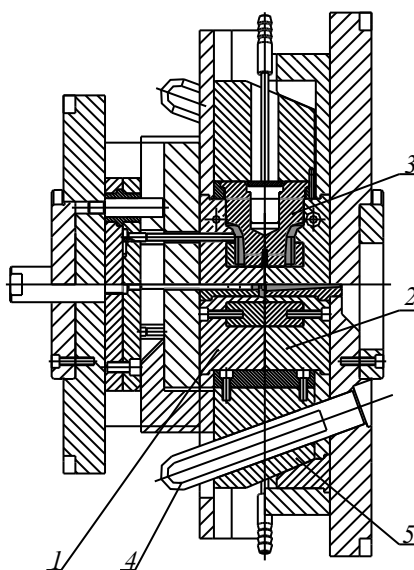


Рис. 1 – Прес-форма для лиття під тиском полімерних порожнистих виробів:
1 – рухома матриця; 2 – нерухома матриця;
3 – знаки; 4 – клин-палець; 5 – повзуни

В зімкнутому стані прес-форми розплав полімеру через ливникову втулку і систему впускних та розвідних каналів заповнює формотворні гнізда, де він охолоджується до повного твердіння, після чого відбувається автоматичне розкривання прес-форми шляхом розмикання її складових у такій послідовності.

Спочатку розмикаються матриця за рахунок переміщення рухомої 1 від нерухомої 2 її частини. При цьому відформовані вироби утримуються де який час в рухомій матриці 1. Потім двома клин-пальцями 4, прикріпленими до нерухомої плити прес-форми, розводяться в протилежну сторону рухомі повзуни 5 разом із прикріпленими до них знаками 3. Рух повзунів продовжується до того часу, поки знаки не вийдуть за межі отворів у виливках. При замиканні прес-форми рухи відбуваються у зворотному напрямку.

Базовий матеріал повзуна – легована сталь 20Х або 18ХГТ з цементацією, гартуванням та відпуском, твердістю HRC 56 – 52. Повзун працює в парі з клин-пальцем, що виготовляють із інструментальних високоякісних сталей типу У8А, У10А термооброблених до твердості HRC 59 – 65.

Що стосується товщини мінімального шару мастила у даній парі тертя, то відомо, що спряжені поверхні оброблено до шорсткості $R_z = 0,4$ мкм. Як вже було відмічено, дані деталі працюють в умовах граничного мащення, а тому товщина мінімального прошарку мастила повинна складати не менше за величину шорсткості контактуючих поверхонь, тобто: $J = 2R_z = 0,8$ мкм.

Для даного спряження рекомендовані антифрикційні мастила, які володіють високими проти-задирними властивостями, тому що при роботі вузла саме задирки можуть інтенсифікувати процеси зношення. Найбажанішим є застосування мастила ЦИАТИМ – 210, або Літол – 24.

В цілому, ресурс даного вузла тертя повинен складати не менше як 3 ... 5 тис. циклів, але при порушенні експлуатації (змащення через кожні 2 ... 3 зміни роботи) ресурс вузла може зменшитись на 30 %, і складати відповідно 1 ... 2 тис. циклів. Граничне значення зазору в спряженні повзун-палець складає 0,5 мм.

Визначальним, щодо зносостійкості і надійності працездатності прес-форм, є стабільність розмірів і стану поверхонь тертя клин-пальців та їх напрямних, які піддаються зношуванню під дією значних контактних навантажень. Кінематичний силовий аналіз роботи спряження повзун палець дозволив встановити значення сили притискання пальця до повзуна $N = 3926$ Н.

Чисельне моделювання трибоконтактної взаємодії у трибосистемі повзун-палець

Першим кроком для побудови моделей та прогнозування зносостійкості вузла тертя є етап визначення особливостей контактної взаємодії елементів реального вузла тертя і оцінки напружено-деформованого стану, який дозволить обґрунтувати вибір розрахункових моделей.

Пара тертя клин-палець – повзун має конструктивні особливості, що будуть суттєво впливати на розподіл та значення величин, які характеризують контактний тиск в зоні тертя.

Аналіз існуючих розрахункових моделей, які б дозволили з достатньою точністю визначити контактні навантаження в зоні тертя з урахуванням конструктивних особливостей та специфіки функціонування вузла тертя показав, що наявні моделі містять ряд припущень, які є визначальними для вузла тертя і нехтування ними призведе до суттєвих похибок у результатах і унеможливить побудову адекватних аналітичних моделей. Виходячи з вищевказаного для розрахунку величини контактного тиску в спряженні клин-палець – повзун використано метод скінчених елементів.

Для аналізу і розрахунку величини контактного тиску в парі тертя побудовані розрахункові схеми представлені на рисунку 2 (а, б). При аналізі контактної взаємодії елементів пари тертя доцільно розглянути два граничних варіанти взаємного розміщення повзуна та клин-пальця, на початку та в кінці циклу пресування, коли відмінності напружено-деформованого стану можуть бути максимальними.

Поверхню В навантажено еквівалентною силою, яка моделює навантаження від взаємодії повзуна та пальця (нормальна реакція N). Поверхня пальця А закріплена нерухомо.

У відповідності до розрахункової схеми в препроцесорі програмного комплексу Ansys побудована розрахункова скінчено-елементна модель (рис. 3).

Для створення сітки скінчених елементів повзуна використані просторові двадцятивузлові елементи SOLID186, для сітки скінчених елементів пальця – просторові тетрагональні десяти вузлові елементи SOLID187. В якості контактної поверхні вибрана поверхня повзуна, а цільовою – поверхня пальця. Для створення контактних поверхонь цільової поверхні використані елементи TARGET170, а контактної – CONTA174. Для розв'язку контактної задачі вибрано модифікований метод Лагранжа, який забезпечує високу точність при досить швидкому збіганню результатів.

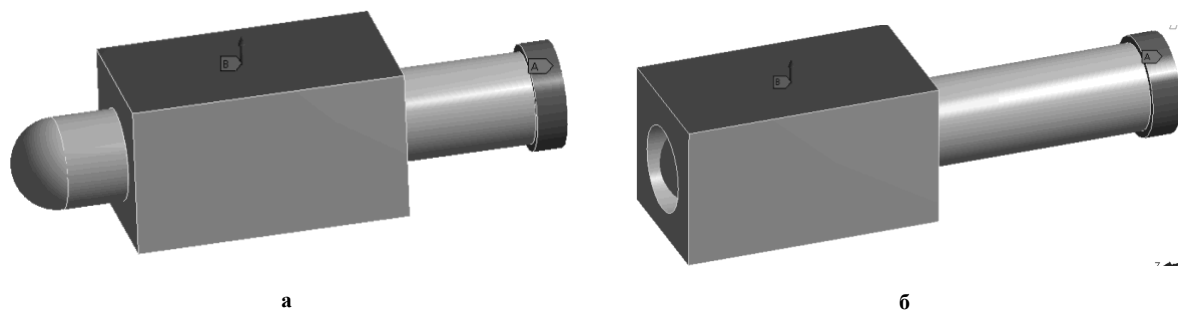


Рис. 2 – Розрахункова схема вузла тертя:
а – положення закритої прес-форми;
б – положення відкритої прес-форми

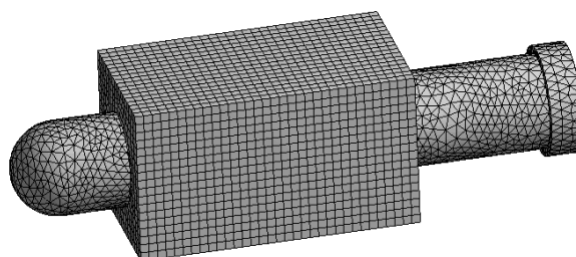


Рис. 3 – Розрахункова модель

Результати розрахунків напружено-деформованого стану при контактній взаємодії повзуна та пальця в стані закритої прес-форми представлено на рис. 4 - 5.

Аналіз форми розподілу контактної тиску на поверхні повзуна (рис. 4, 5) показує, що на поверхні формується симетрична відносно осі обертання циліндричної поверхні повзуна контактна зона витягнутої форми в напрямку не закріпленого кінця пальця. Зони максимального тиску зміщені в сторону до жорстко закріпленої поверхні пальця.

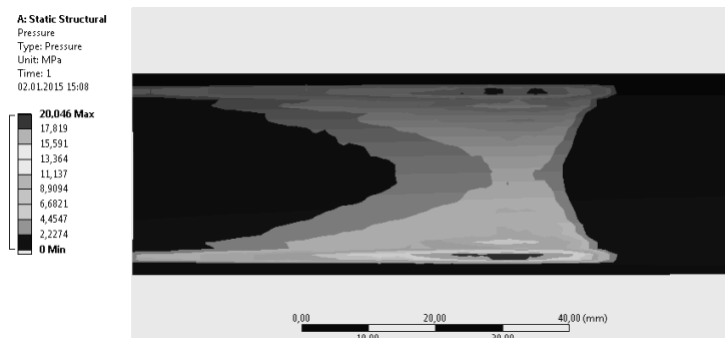


Рис. 4 – Розподіл контактної тиску на поверхні повзуна

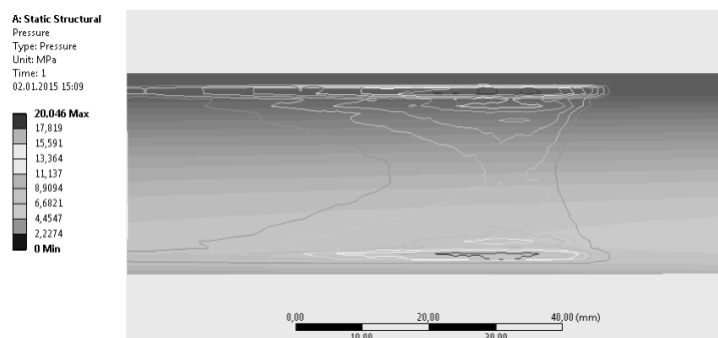


Рис. 5 – Ізолнії розподілу контактної тиску на поверхні повзуна

Зона контактної взаємодії має специфічну форму (рис. 6), яка обумовлена специфікою деформаційних процесів та взаємного переміщення пальця та повзуна. Особливість контактної взаємодії в даному випадку полягає у відносно великій протяжності контакту в осьовому напрямку та суттєвих деформаціях, відносно тонкого пальця під дією навантаження від повзуна. Такі конструктивні особливості пари тертя формують характерний напружено-деформований стан (рис. 7) та специфічний розподіл контактної тиску на поверхні (рис. 4 - 7).

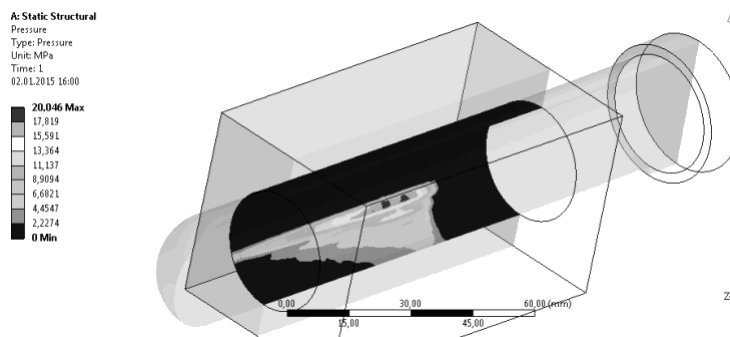


Рис. 6 – Розподіл контактної тиску на половині контактної поверхні

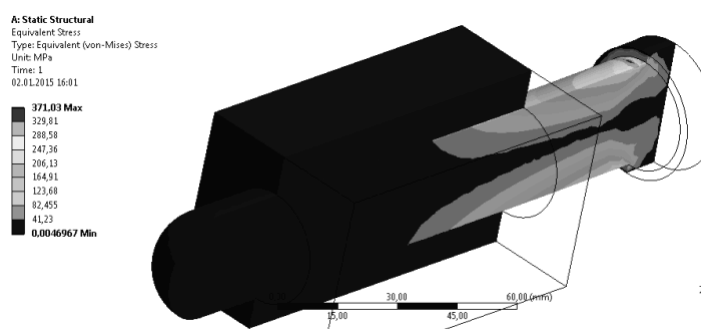


Рис. 7 – Розподіл еквівалентних напружень (Місес)

Аналіз зони розподілу контактної тиску на поверхні повзуна (рис. 8) вказує на те, що максимальні контактні навантаження виникають на границях контактної взаємодії пальця та циліндричної поверхні повзуна і утворюють відносно невелику витягнуту вздовж осі обертання циліндричної поверхні повзуна зону. Зменшення величин контактних навантажень відбувається, як в сторону до середини зони контакту в радіальному напрямку так і в напрямку не закріпленої сторони пальця.

За даних умов взаємодії максимальні контактні навантаження сягають значень 20 МПа.

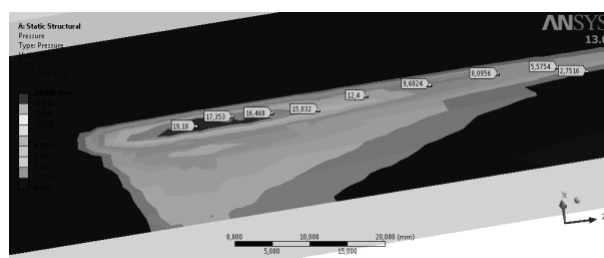


Рис. 8 – Розподіл контактної тиску на поверхні повзуна

Результати розрахунків напружено-деформованого стану при контактній взаємодії повзуна та пальця при відкритій прес-формі представлено на рис. 9 - 13.

Аналіз форми розподілу контактної тиску на поверхні повзуна (рис. 9, 10) показує, що на поверхні формується симетрична відносно осі обертання циліндричної поверхні повзуна контактна зона витягнутої форми в напрямку не закріпленого кінця пальця. Зони максимального контактної тиску зміщені в сторону до жорстко закріпленої поверхні пальця. Зона контактної взаємодії пальця та циліндричної поверхні повзуна у випадку відкритої прес-форми (рис. 9, 10) на відміну від закритої (рис. 4, 5) не виходить на торцеву поверхню повзуна, так як конструкція робочого торця пальця виконана у вигляді сфери, яка в цьому положенні не взаємодіє з циліндричною поверхнею повзуна.

Максимальні значення контактної тиску сягають 19,6 МПа, що не значно відрізняється від випадку закритої прес-форми.

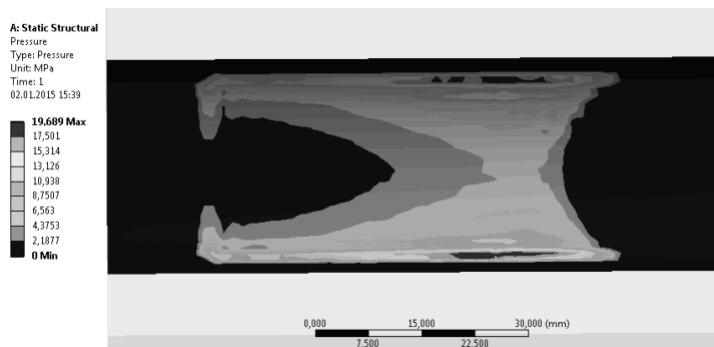


Рис. 9 – Розподіл контактної тиску на поверхні повзуна

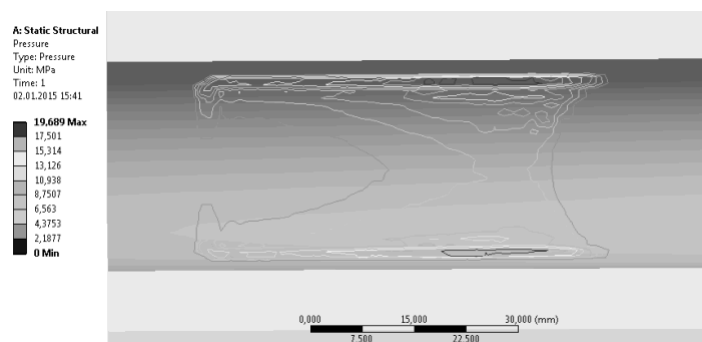


Рис. 10 – Ізольній розподілу контактної тиску на поверхні повзуна

Аналіз зони розподілу контактної тиску на поверхні повзуна (рис. 11) вказує на те, що максимальні контактні навантаження виникають на границях контактної взаємодії пальця та циліндричної поверхні повзуна і утворюють витягнуту вздовж осі обертання циліндричної поверхні повзуна зону. Зменшення величин контактних навантажень відбувається, як в сторону до середини зони контакту в радіальному напрямку так і в напрямку не закріпленої сторони пальця.

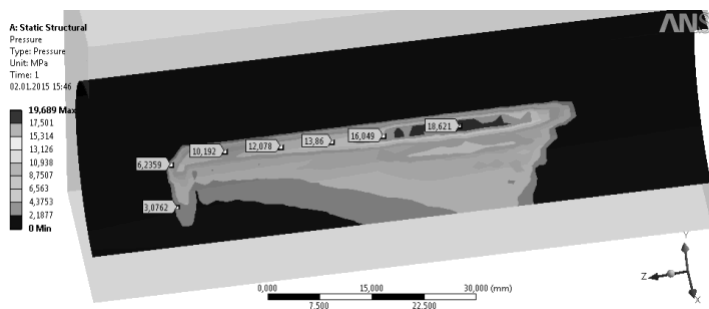


Рис. 11 – Розподіл контактної тиску на половині контактної поверхні

Зона контактної взаємодії має специфічну форму (рис. 12), яку обумовлюють специфічні деформаційні процеси. Особливість контактної взаємодії в даному випадку полягає у відносно великій протяжності контактної взаємодії в осьовому напрямку та суттєвих деформаціях пальця під дією навантаження від повзуна. Конструктивні особливості пари тертя формують напружено-деформований стан (рис. 13) та специфічний розподіл контактної тиску на поверхні (рис. 9 - 13).

Результати розрахунків напружено-деформованого стану пари тертя клин-палець – повзун вказують, що для аналізу працездатності такого вузла тертя необхідно враховувати конструктивні особливості, які будуть суттєво впливати на формування зони контактної взаємодії, розподіл та значення контактної тиску в зоні тертя.

Аналіз контактної взаємодії для двох граничних варіантів взаємного розміщення повзуна та клин-пальця, в положеннях відкритої та закритої прес-форми вказує, що максимальний контактний тиск

відрізняються не суттєво і складає близько 20 МПа, що дозволяє спростити моделювання процесу зношування, прийнявши максимальний контактний тиск за сталу величину на протязі одного циклу пресування.

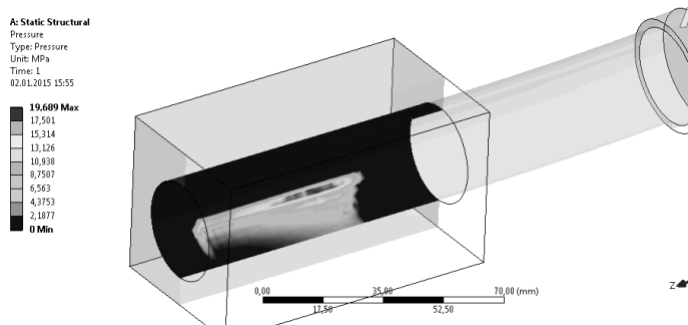


Рис. 12 – Розподіл контактного тиску на половині контактної поверхні

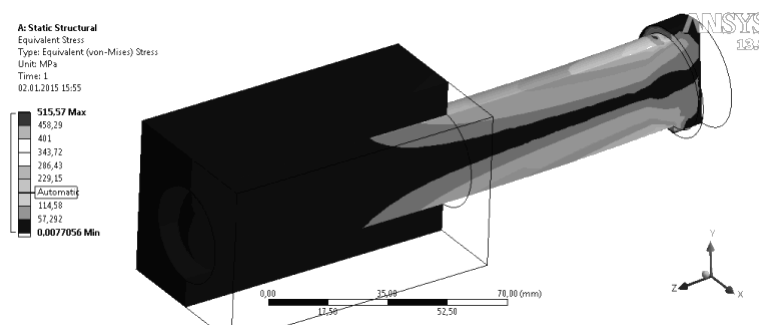


Рис. 13 – Розподіл еквівалентних напружень (МПа)

З точки зору впливу на перебіг процесів зношування розподіли контактного тиску по циліндричній поверхні повзуна для обох граничних випадків роботи прес-форми вказують, що максимальні контактні навантаження, які виникають на границях контактної взаємодії пальця та циліндричної поверхні повзуна і утворюють витягнуту вздовж осі обертання циліндричної поверхні повзуна зону будуть суттєво впливати на перебіг процесів зношування і формувати дві зони максимального зносу в місцях розміщення максимальних контактних тисків.

Висновки

1. Аналіз еквівалентних напружень та деформацій повзуна прес-форми показав, що діючі навантаження викликають суттєві деформації, які є причиною виникнення максимальних еквівалентних напружень в місцях контактної взаємодії клин-пальця і повзуна. При цьому діапазон робочих контактних тисків складає $\sigma = 8 - 20$ МПа.

2. Результати розрахунків напружено-деформованого стану пари тертя клин-палець – повзун вказують, що для аналізу працездатності такого вузла тертя необхідно враховувати конструктивні особливості, які будуть суттєво впливати на формування зони контактної взаємодії, розподіл та значення контактного тиску в зоні тертя.

Література

1. Сорокатый Р.В. Анализ современного состояния и перспективы развития CAE-систем для триботехники / Р.В. Сорокатый, М.А. Дыха, С.С. Ковальчук // Проблеми трибології (Problems of Tribology). – 2010. – № 4. – С. 85-90.

Поступила в редакцію 28.01.2015

Sorokaty R.V., Posonsky S.F., Dykha K.O. **Design of wear-contact parameters for the cylindrical sliding sending.**

The resulted results of computer design of contact tensions and deformations of the tribosystem «slide-block-finger» cylinder sending press-form for the estimation of his wearproofness. The set possibility of estimation of influence of features of construction of bearing knot and his terms of work is on motion of processes of wear.

Keywords: computer design, contact pressure, cylindrical sliding sending , wearproofness

References

1. Sorokaty R.V., Dykha M.A., Kovalchuk S.S. Analiz sovremennogo sostojanija i perspektivy razvitija SAE-sistem dlja tribotehniki, Problemi tribologii (Problems of Tribology), 2010. № 4. P. 85-90.