

**Іванов О. О.,
Присяжнюк П. М.,
Луцак Д. Л.,
Бурда М. Й.,
Луцак Л. Д.**

Івано-Франківський національний
технічний університет нафти і газу
МОН України, м Івано-Франківськ
E-mail: pavlo1752010@gmail.com

ВІДНОВЛЕННЯ РОБОЧИХ ОРГАНІВ ОБЛАДНАННЯ ДЛЯ ЗНЯТТЯ КОРИ З ДЕРЕВИНИ

УДК 674.078.2 / 621.763

Проведено огляд обладнання та інструментів для зняття кори з колод та розглянуто умови роботи такого обладнання. Розглянуто відмінності фізичних властивостей деревини різних порід. Проведено аналіз умов роботи обладнання для зняття кори та гілок з колод, розглянуто перелік чинників, яким піддаються робочі органи вказаного обладнання. Представлений перелік матеріалів, якими відновлюють робочі органи вказаного обладнання. Запропоновано до використання безвольфрамового матеріалу для відновлення робочих органів обладнання для зняття кори.

Ключові слова: зношування, відновлення, зміцнення, наплавлення, порошкові електроди, корознімач, абразивне середовище.

Вступ

Виконання задач, які стоять перед деревообробною промисловістю можливо тільки при ефективному використанні обладнання різноманітних деревообробних виробництв, які швидко обновлюються і удосконалюються. Розширюється коло задач при виборі обладнання та його експлуатації.

Різанням обробляють натуральну деревину і деревні матеріали. Різанням обробляють хвойну (сосна, ялина, модрина) і листову деревину (осина, береза, бук, дуб, ясен). Деревина характеризується неоднорідною будовою, яка виражається наявністю шарів і волокон, анізотропією властивостей.

На показники міцності великий вплив становлять макро-, мікроструктура та анатомічна будова деревини. Макроструктура деревини різних порід характеризується різними зв'язками між корою та стовбуром, а також наявністю шарів. Мікроструктура деревини пов'язана з наявністю клітин – порожнин, які оточені оболонками (стінками) складної будови.

Мета і постановка задачі

Метою даної роботи є огляд обладнання для очищення деревини від кори, проведення комплексного аналізу чинників, яким піддаються робочі органи обладнання, а також здійснення підбору матеріалів та технологій для їх нанесення з метою відновлення та підвищення зносостійкості робочих поверхонь.

Виклад матеріалів досліджень

Деревину як матеріал для обробки найбільш повно характеризують показники фізико-механічних властивостей, які приведені в табл. 1.

Таблиця 1

Границя міцності деревини, МПа

Напружений стан	Сосна	Осіна	Береза	Дуб
Стиск:				
- вздовж волокон	47,5/20,5	63,0/26,0	54,0/22,0	56,5/30,5
- поперек волокон	3,8/1,8	5,0/2,1	7,2/2,9	7,5/4,1
Розтяг:				
- вздовж волокон	102/77,5	122/95,0	166/124	-
- поперек волокон	5,1/3,8	6,1/4,7	8,3/6,2	-
Сколювання:				
- вздовж волокон	6,3/3,7	8,3/5,3	7,7/4,1	8,5/6,4
- поперек волокон	3,1/1,9	-	3,9/2,1	4,3/3,2
Переріз поперек волокон	25,0/15,5	-	31,0/16,5	25,5/14,5
Згин статичний	84,5/48,7	109/60,5	108/58,5	101/67,0

Примітка. Значення в чисельнику – при вологості 12%, в знаменнику – при вологості 30%.

Корознімальні верстати за принципом дії діляться на чотири групи: роторні з тупими корознімачами, супортні з фрезерними головками, барабанні і гідравлічні струменеві. В деревообробці найбільше поширення отримали роторні верстати [2]. Знімати кору з товсті колоди діаметром більше 80 см рекомендується на верстатах з фрезерними головками і в гідроустановках. Барабанні корознімальні верстати використовуються в основному при виробництві целюлози і плит.

Принцип дії роторного верстата показаний на рис. 1. Декілька корознімачів 1 шарнірно закріплені на роторі що обертається, через який подається колода 3. Корознімачі, за допомогою пружин, пневмо- або гідроциліндрів притискаються до поверхні колоди, прорізають і відділяють кору 2 по камбіальному шарі. Самовідкриття корознімачів при контакті з торцем колоди забезпечується заточкою їх серповидних кромок. Колоди подаються в ротор, який обертається, вальцовим або конвеєрним механізмом подачі.

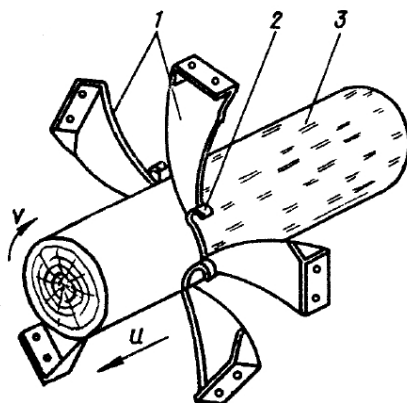


Рис. 1 – Принцип дії роторного верстата для знімання кори:
1 – корознімачі; 2 – кора; 3 – колода [1]

В роторному верстаті ОК63-1 (рис. 2), корознімальна головка складається з нерухомого статора, обертального ротора і механізму знімання кори, який включає корознімачі і притискний механізм. Ротор 3 представляє собою масивне стальне кільце, яке встановлюється в статорі в двох радіально упорних шаропідшипниках. До ротора шарнірно кріпляться шість підпружинних корознімачів 19. Корознімачі прижимаються до колоди 15 індивідуальними пружинами розтягу 18, які зв'язані між собою втулочно-роликівим ланцюгом. Обертання ротора здійснюється від електродвигуна 1 пасовою передачею 2, що знаходиться на плоскому шківу. [1]

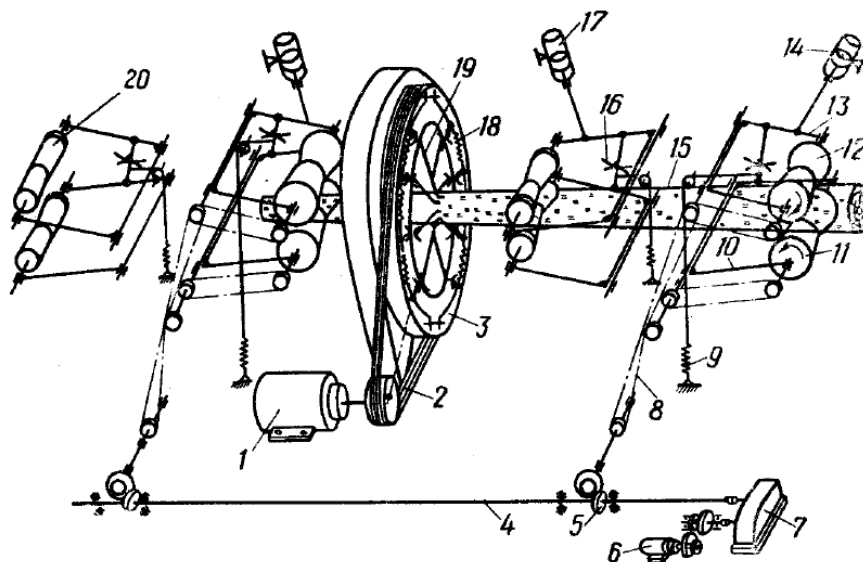


Рис. 2 – Кінематична схема корознімального верстата ОК63-1 (позначення у тексті) [1]

Механізм центрування і подачі колод складається з двох груп вальців: передньої та задньої. Кожна група вальців складається з двох великих привідних вальців 11 і 12, закріплених на важелях 10 і 13, двох малих непривідних вальців 20, зубчастих секторів і пружин. Сідлоподібні вальці приводяться в рух

від трьохшвидкісного електродвигуна 6 через двоступінчасту коробку подач, понижуючий редуктор 7 і загальний розподільний вал 4. З розподільного валу обертання на кожен групу вальців передається з допомогою пари конічних шестерень 5 і цепної передачі 8. Прижим подавальних вальців до колоди здійснюється пружинами розтягу 9. Симетричний відносно осі ротора розвід верхніх і нижніх подавальних вальців здійснюється за допомогою зубчастих секторів 16, що забезпечує надійне центрування колод. Для безударного зближення верхніх і нижніх вальців після проходження колоди важелі верхніх вальців з'єднані зі штоками гідравлічних амортизаторів 14 і 17.

В двороторних корознімальних верстатах (1ОК40-1, 2ОК63-1, 2ОК80-1)(табл. 2) одночасно з зніманням кори колод здійснюється зачистка суків (залишків від зрізаних бокових відростків). Верстат має дві головки (для знімання кори та для зачистки), які обертаються в протилежних напрямках і мають різну конструкцію. Продуктивність таких верстатів на 50% вище продуктивності однороторних, а питома металоємкість менша.

Таблиця 2

Технічні характеристики корознімальних верстатів

Параметр	ОК40-1	ОК63-1	ОК80-1	2ОК63-1
Діаметр провіту ротора, мм	400	630	800	630
Діаметр колод які піддаються зняттю кори, мм	60...350	100...530	140...700	100...550
Частота обертання ротора, хв ⁻¹	175; 240; 350	150; 200; 300	150; 200	150; 300
Число ножів-корознімачів, шт	8	5	6	3
Загальна потужність, кВт	31,87	40,72	76,12	65,12
Габаритні розміри, мм: довжина ширина висота	13015 2415 1825	13625 2675 2065	14980 2395 2200	9730 1880 2565
Маса, т	9	11,9	18,456	12,500

Окружне зусилля знімання кори H визначається згідно формули [2]:

$$F_{OK} = (K_{OK} b_1 + p_a B_0 f) \cdot z, \quad (1)$$

де K_{OK} – питомий опір зніманню кори, Н/м (табл. 3);

b_1 – ширина полоси кори, яка знімається корознімачем за один оборот ротора, м;

p_a – питоме зусилля на 1 м довжини робочої кромки корознімача, Н/м;

B_0 – ширина робочої кромки корознімача, м;

f – коефіцієнт тертя корознімача об деревину;

z – число корознімачів.

Таблиця 3

Значення питомого опору зніманню кори для деревини ялини (чисельник) та сосни (знаменник)

Стан деревини	Ширина полоси кори, яка знімається кожним корознімачем, мм			
	1	2	3	4
Свіжозрубана	55/41	40/31	35/28	32/26
Підсушена	90/88	63/45	56/34	51/31
Сплавна	69/42	45/35	37/32	33/30
Мерзла	309/220	217/160	200/150	185/140

Ширина полоси кори, яка знімається корознімачем за оберт ротора:

$$b_1 = 100v_s / (n \cdot z), \quad (2)$$

де v_s – швидкість подачі колоди, м/хв;

n – частота обертання ротора, хв⁻¹.

Відношення ширини робочої кромки корознімача до ширини полоси, яка знімається корознімачем за оборот ротора, називається коефіцієнтом перекриття:

$$K = B_0 / b_1 = (B_0 \cdot n \cdot z) / (100v_s). \quad (3)$$

Для свіжозрізаної і сплавної деревини рекомендується $K=1..2$, для сухої і мерзлої $K=2..4$ [2].
Питоме зусилля визначається згідно формули:

$$p_a = F_{np} / B_0, \quad (4)$$

де F_{np} – зусилля притискання корознімача до поверхні колоди, Н (для свіжозрізаної і сплавної деревини $F_{np} = 750..1000$ Н, для промерзлої та сухої $F_{np} = 1250..1750$ Н).

Потужність, яка витрачається на знімання кори, кВт:

$$P_{OK} = F_{OK} v_{OK} / (10^3 \cdot \eta), \quad (5)$$

де v_{OK} – швидкість знімання кори, м/с;

η – коефіцієнт корисної дії приводу корознімальної головки.

Швидкість знімання кори (округла швидкість кінців корознімачів), м/с:

$$v_{OK} = \pi D n / (60 \cdot 100), \quad (6)$$

де D – діаметр колоди, м;

n – частота обертання ротора з корознімачами, хв^{-1} .

Практично всі сортаменти, за виключенням дров, піддаються знімнанню кори. В залежності від технологічного призначення, фізичного стану і геометричним розмірів сировини застосовують різні способи і технічні засоби для знімання кори. Частіше всього, разом зі зніманням кори виконується зрізання залишків гілок.

Все частіше, для скорочення різноманіття конструкцій, використовуються багатофункціональні верстати. Вони забезпечують виконання поставлених до зняття кори лісоматеріалів вимог завдяки застосуванню різноманітних інструментів і додаткових приставок. В якості інструментів використовуються коронадрізнаки, корознімачі, зачисні ножі.

Корознімання лісоматеріалів полягає в повному або частковому знятті кори з деревного стовбура. Кора – багатошаровий матеріал, який являється надійним захистом для дерева від зовнішніх чинників, а також служить для проведення поживних речовин до стовбура дерева. У основних лісних порід її вміст становить від 6 до 25% [3].

На рис. 3 показано схему ножа-корознімача. Він складається з кріпильного фланця 1 з отвором 2, який служить для закріплення на валі. Корознімач має розвідну 3 і робочу 4 кромки. Частина розвідної кромки і робоча кромка, які виступають головним робочим елементом, наплаваються зносостійким сплавом. Корознімачі виготовляються суцільними для верстатів з просвітом ротора 400, 630, 800 мм. Для верстатів з просвітом 1000 мм різці знімні, які виготовляються і для інших верстатів. Суцільні корознімачі виготовляються з марок сталі 60С2А, 63С2А, ГОСТ 14959-79, та марок 55С2, 50ХГФА, 50ХФА ГОСТ 14959-79 [2]. Твердість робочого шару повинна бути не нижче 53...60 HRC.

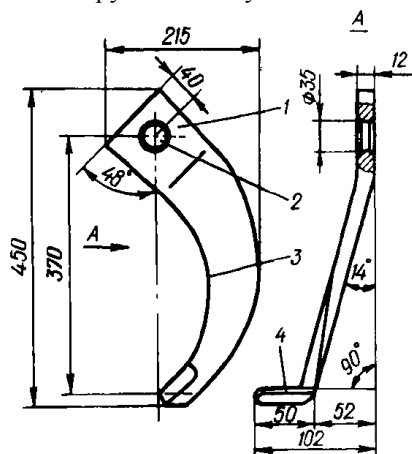


Рис. 3 – Корознімач верстата 2OK63-1:

1 – кріпильний фланець; 2 – посадочний отвір; 3 – розвідна кромка; 4 – робоча кромка

На рис. 4 показано схему ножа для надрізання кори. Згин форми ножа в сторону подачі колоди виконується під меншим кутом в порівнянні з корознімачем. Тому зона надрізання зміщена від зони ро-

боти корознімача в сторону протилежну напрямку подачі. Такий ніж також виготовляється із пружинної сталі 60С2А і ріжуча кромка наплавляється зносостійким сплавом.

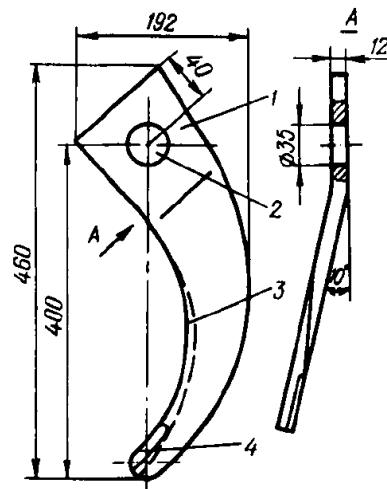


Рис. 4 – Ніж для надрізання кори верстата 2ОК63-1:

1 – кріпильний фланець; 2 – посадочний отвір; 3 – розвідна кромка; 4 – ріжуча кромка

Оскільки, частіше за все, попереднє очищення зрізаного дерева від пилу і вологи занадто затратне в часі та в матеріальному плані, то ножі-корознімачі піддаються активній дії певних чинників. Серед них абразивне середовище, значні швидкості ковзання, підвищена температура, агресивне середовище.

Абразивне середовище. Кора як зовнішній шар деревини найбільш поглинає пил. У 1 м³ повітря знаходиться від 0,04 до 5 г пилу, який більше як на половину складається із частинок мінералів – кварцу, корунду, оксидів, сполук алюмінію. Також після зрізання дерева воно активно контактує з ґрунтом і насичується мінеральними компонентами. Ці абразивні частинки мають високу твердість: глинозем (оксид алюмінію) – 15...19 ГПа; кремнезем – 9...11 ГПа [4], що перевищує твердість робочої поверхні ножів-корознімачів.

Значні швидкості ковзання. В роторних корознімальних верстатах частоти обертання становлять 175...350 хв⁻¹. Тому при контактах ножів для знімання кори з абразивними включеннями, нерівностями поверхні, та при контакті ножів для зрізання сучків з сучками ці умови можна розглядати ще і як ударні.

Підвищена температура виникає внаслідок дії попередніх чинників і додатково залежить від породи деревини та пори року при якій відбувається зняття кори (200...300 °С).

Агресивне середовище спричиняє значну хімічну дію, співмірну з механічною. В деревині присутні кислоти, спирти, смоли [5], також як агресивне середовище можна розглядати вологу присутню в деревині.

Найбільші руйнування робочих поверхонь ножів пов'язані саме із процесами зношування, серед яких можна виділити наступні основні види:

Абразивне зношування проявляється у вигляді інтенсивного пошкодження поверхні при терті ковзання твердих включень, що відбувається за рахунок дряпання та мікрорізання. Подряпини являють собою чітко орієнтовані по напрямку руху заглибини невеликої глибини. Мікроскопічне вивчення цих подряпин показує пологість їх країв, що пояснюється подальшим абразивним зношуванням більш дрібним абразивом та руйнуванням поверхні за рахунок інших видів зношування [4].

Теплове зношування представляє інтенсивне руйнування поверхні при терті об деревину, внаслідок нагрівання до високих температур. У результаті такого термоцикловання відбуваються певні структурні перетворення, формуються внутрішні напруження, які призводять до втрати механічної міцності поверхневих шарів, появи сітки тріщин та інтенсивного руйнування поверхні тертя.

Ефективним методом відновлення деталей такого типу є ручне електродугове наплавлення з послідуною механічною обробкою методом шліфування до необхідних розмірів (рис. 5). При цьому в більшості випадків використовують безвольфрамові електродні матеріали на основі хрому типу сормайт ЦС-1 ГОСТ 21449-75, Т590 ГОСТ 10051-75, Т620 ГОСТ 10051-75, що забезпечують формування покриттів твердістю 54...60 HRC. В найбільш відповідальних випадках використовують висококовартісні вольфрамовмісні матеріали типу Lastek 231c, Durmat E-plus, Lastek 211 та ін., що дозволяють отримати більш зносостійкі покриття твердістю 64...69 HRC.

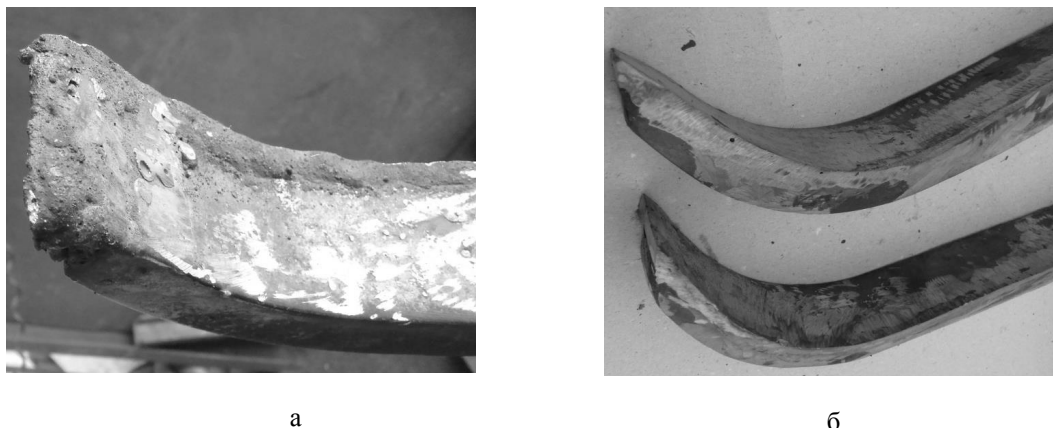


Рис. 5 – Зовнішній вигляд відновлених робочих поверхонь ножів для зняття кори з деревини (виробник Grimme, Німеччина):

а – після електродугового наплавлення електродами марки ЕП-ТБ-2-40; б – після механічної обробки

Досвід проведених робіт щодо відновлення робочих органів обладнання для зняття кори на базі міжгалузевого науково-виробничого центру «Епсилон ЛТД» (м.Івано-Франківськ) показав ефективність використання порошкових електродів, що відзначаються високою економічністю, універсальністю та простотою і дозволяють наносити покриття в декілька шарів товщиною до 5 мм з використанням традиційних джерел струму. Зокрема безвольфрамові порошкові електроди марки ЕП-ТБ-2-40, які дозволяють отримати покриття твердістю 63...68 HRC, забезпечують зносостійкість наплавленого шару, що відповідає зносостійкості покриттів, отриманих наплавленням вольфрамовмісними матеріалами. Перспективним також є наплавлення електродами даної марки, які додатково леговані ванадієм ($\leq 5\%$ мас.), що підвищує стійкість покриття до удару, суттєво не знижуючи його твердості.

Висновки

1. Проведено огляд обладнання для зняття кори з деревини. Висвітлено основні вимоги, що ставляться до робочих елементів розглянутого обладнання.
2. На основі аналізу умов роботи визначено основні види зношування, яким піддаються ножі для зняття кори деревообробних верстатів.
3. Запропоновано та впроваджено використання матеріалу для відновлення робочих поверхонь ножів для зняття кори деревообробних верстатів.

Література

1. Амаліцький В.В., Оборудование и инструмент деревообрабатывающих предприятий / В.В. Амаліцький, В.И. Санев // М.: Экология. – 1992. – С. 330-350.
2. Симонов М.Н. Окорочные станки: устройство и эксплуатация / М.Н. Симонов, Г.И. Торговников // М.: Лесная промышленность. – 1990. – 179 с.
3. Коробов В.В. Комплексная переработка низкокачественной древесины и отходов лесозаготовок / В.В. Коробов, М.И. Брик, Н.П. Рушнов // М.: Лесная промышленность. - 1978. – С. 272-280.
4. Луцак Д.Л. Зміцнення робочих органів обладнання для виготовлення паливних брикетів та гранул / Д.Л. Луцак, О.В. Пилипченко, М.Й. Бурда // Проблеми трибології (Problems of Tribology). – 2015, №2 – С. 20.
5. Зотов Г.А. Повышение стойкости дереворежущего инструмента / Г.А. Зотов, Е.А. Памфилов // М.: Экология. – 1991. – 314 с.

Поступила в редакцію 28.03.2018

Ivanov O.O., Prsyazhnyuk P.M., Lutsak D.L., Burda M.J., Lutsak L.D. **Restoration of equipment for woodworking.**

An overview of equipment and tools for removing crust from logs was conducted, and the conditions of operation of such equipment were considered. The differences of physical properties of wood of different breeds are considered. The analysis of the operating conditions of the equipment for removing bark and branches from logs is carried out, the list of factors exposed to the working units of equipment is considered. A list of materials that restores the equipment is presented. The use of tungsten material for the restoration of the work equipment of the equipment for the removal of bark is proposed and implemented.

Keywords: wear, restoration, strengthening, surfacing, powder electrodes, peeler, abrasive medium.

References

1. Amalickij V.V., Oborudovanie i instrument derevoobrabatyvajushhijh predpriyatij / V.V. Amalickij, V.I. Sanev // M.: Jekologija. – 1992. – S. 330-350.
2. Simonov M.N. Okorochnye stanki: ustrojstvo i jekspluatacija / M.N. Simonov, G.I. Torgovnikov // M.: Lesnaja promyshennost'. – 1990. – 179 s.
3. Korobov V.V. Kompleksnaja pererabotka nizkokachestvennoj drevesiny i othodov lesozagotovok / V.V. Korobkov, M.I. Brik, N.P. Rushnov // M.: Lesnaja promyshlennost'. - 1978. – S. 272-280.
4. Lucak D.L. Zmicnennja robochih organiv obladdannja dlja vigotvlennja palivnih briketiv ta granul / D.L. Lucak, O.V. Pilipchenko, M.J. Burda // Problemi tribologii (Problems of Tribology). – 2015, №2 – S. 20.
5. Zotov G.A. Povyshenie stojkosti derevorezhushhego instrumenta / G.A. Zotov, E.A. Pamfilov // M.: Jekologija. – 1991. – 314 s.