

**Кузьменко А.Г.**Хмельницкий национальный университет,  
г. Хмельницкий, Украина**НОВЫЕ МЕТОДЫ  
И РЕЗУЛЬТАТЫ ИССЛЕДОВАНИЙ  
АДГЕЗИОННО-ДЕФОРМАЦИОННОЙ  
ТЕОРИИ ТРЕНИЯ (АДД ТТ). ЧАСТЬ 1****Содержание**

Введение

0. Введение и постановка задач

0.1. Двучленный закон трения Кулона

0.2. Методы определения параметров модели  $\alpha_0$  и  $\beta$  модели (0.7)

0.3. Недостатки методов определения параметров:

0.4. Постановка задач исследования

1. Способ большой лунки в методе  $\alpha_0$  и  $\beta$  Михина определения параметров адгезионно-деформационной теории трения

1.1. Теория эксперимента

1.1.1. Схема контакта и идея метода

1.1.2. Расчетные зависимости метода:

1.2. Техника эксперимента, установка

1.2.1. Описание работы установки

1.2.2. Подготовка к испытаниям

1.2.3. Порядок проведения испытаний

1.3. Реализация эксперимента

1.3.1. Пример проведения и обработки результатов испытаний № 1 при  $Q = 187,5$  кг1.3.2. Пример № 2. Опыт при  $Q = Q_7 = 3000$  кг1.4. Определение параметров функции  $\tau_A = f(\sigma_{cp})$ 

1.5. Приближенное определение твердости граничной смазки:

1.5.1. Зависимости:

1.5.2. Пример расчета твердости ГС для графитной смазки

1.5.3. Оценка уровня твердости граничной смазки

1.5.4. Зависимость твердости ГС от давлений

1.5.5. Уточнение терминологии характеристик граничной смазки

1.6. Определение параметров ГС для разных материалов смазки

1.6.1. Результаты испытаний разных видов смазок представлены в табл. 1.2

1.7. Основные результаты испытаний и выводы по п.1.

1.7.1. Развитие метода Михина

1.7.2. Метод приближенной оценки твердости тонкого (1 мкм) слоя граничной смазки

1.7.3. Анализ изменения величин адгезионной компоненты

1.7.4. Некоторые обобщения:

2. Способ определения кинематической вязкости тонкого слоя граничной смазки

2.1. Теория эксперимента

2.1.1. Постановка задачи

2.1.2. Динамическая вязкость по Ньютону

2.1.3. Размерность динамической вязкости

2.1.4. Кинематическая вязкость

2.1.5. Определение вязкости граничной смазки

2.1.6. Вывод основного соотношения

2.2. Техника эксперимента

2.3. Реализация эксперимента

2.3.1. Определение кинематической вязкости графитной смазки

2.3.2. Влияние давления на вязкость ТС

Основные выводы по п.2

3. Метод определения деформационной компоненты напряжения трения (жесткий режим пластического скольжения)

3.1. Теория эксперимента

3.1.1. Основные зависимости

3.1.2. Жесткий и мягкий режимы пластинного сдвига шарика

3.1.3. Задача испытаний

3.2. Техника эксперимента

3.2.1. Установка для испытаний

3.2.2. Последовательность действий

3.2.3. Обработка результатов испытаний

3.3. Реализация эксперимента

3.3.1. Результаты испытаний

3.3.2. Обработка результатов испытаний определение экспериментального значения  $f_A$

3.3.3. Теоретическое определение деформационной компоненты коэффициента. Пример 1

по формуле (3.2) при  $Q = 1500$  кг

Основные результаты и выводы по п. 3

Литература

## Введение

### 0. Введение и постановка задач

#### 0.1. Двучленный закон трения Кулона

1) в 1779 году Ш. Кулон экспериментально установил двучленный закон трения типа:

$$F = F_A + F_D. \quad (0.1)$$

где

$$F_D = fN, \quad (0.2)$$

часть трения, зависящая от нормальной нагрузки;  $F_A$  – часть трения независящая от нагрузки;  $F$  – общая сила трения;

2) в 1934 году Б.В. Дерягин объяснил двучленный закон действием молекулярных сил между поверхностями;

3) И.В. Крагельский с сотрудниками 1950 - 1970 обобщает основные положения биномиально-го закона до уровня молекулярно-механической теории трения;

4) разделив (0.1) на площадь контакта  $A$  приходят к выражению закона трения в напряжениях:

$$\tau = \tau_A + \tau_D, \quad (0.3)$$

$$\frac{F}{A} = \frac{F_A}{A} + f \frac{N}{A} = \tau_0 + \beta\sigma + f\sigma; \quad (0.4)$$

5) казалось, что адгезионная часть напряжения трения также зависит от нормальной нагрузки;

6) если разделить (0.4) слева и справа на  $\sigma$  получаем в безразмерном виде:

$$f = \alpha_0 + \beta + f_D, \quad (0.5)$$

где  $f$  – полный коэффициент трения;

$f_D$  – деформационный коэффициент трения;

$\alpha_0, \beta$  – параметры адгезионного коэффициента трения;

7) установлен многими исследованиями, что деформационный коэффициент трения  $f_D$  для контакта шара на плоскости может быть определен по зависимости:

$$f_D = 0,55\sqrt{\frac{u_0}{R}}, \quad (0.6)$$

где  $u_0$  – глубина вдавливания;

$R$  – радиус шара; в итоге из (0.4) и (0.6) имеем:

$$f = \alpha_0 + \beta + 0,55\sqrt{\frac{u_0}{R}}, \quad (0.7)$$

или

$$\tau = (\alpha_0 + \beta)\sigma + 0,55\sqrt{\frac{u_0}{R}}R. \quad (0.8)$$

#### 0.2. Методы определения параметров модели $\alpha_0$ и $\beta$ модели (0.7)

1) основная сложность построения любых моделей процессов состоит в определении их параметров;

2) основной метод (Михина Н.М), которым в настоящее время пользуются для определения параметров состоит в следующем: 1) гладкий полированный шарик из стали ШХ15 закрепляется в специальную обойму; 2) шарик нагружается между двумя пластинами до образования пластических лунок; 3) после образования лунок шарик проворачивается вокруг своей оси; 4) параметры модели  $\alpha_0$  и  $\beta$  вычисляются по моменту с помощью специальных формул.

3) идея метода заключается в том, чтобы за счет гладкости поверхностей исключить деформационную составляющую;

4) вторая часть идеи состоит в том, чтобы, проводя испытания при разных нагрузках построить зависимость  $F_A = f(N)$  и определить  $F_A = F_0(N = 0)$ .

### 0.3. Недостатки методов определения параметров:

- 1) узкий диапазоне изменения давлений при использовании одного шарика, например  $d = 10$  мм;
- 2) в методе не определяется деформационная составляющая напряжений трения в широком диапазоне нагрузок;
- 3) сложность установок для испытаний.

### 0.4. Постановка задач исследования

На основе анализа известных методов были приняты к решению следующие задачи: разработать методику:

1. Определения  $\tau_A$  и  $\tau_D$  в широком диапазоне условий; 2) простое оборудование для испытаний на основе пресса Бринелля; 3) методику определения твердости слоя граничной смазки; 4) изучить влияние материала смазки на параметры и свойства слоя граничной смазки.
2. Определения вязкости граничной смазки (ГС) значениям адгезионной компоненты; 2) связать вязкость ГС с износостойкостью пары трения и смазки; 3) сравнить некоторые смазки по адгезионной компоненте и по вязкости слоя ГС.
3. Определения деформационной компоненты напряжения трения с учетом особенностей механизма пластического сдвига шарика в жестком режиме по отношению к траектории сдвига.
4. Определения кинематической вязкости пластического течения материала поверхности трения в мягком режиме скольжения шарика по поверхности.
5. Определения закономерностей измерения адгезионной компоненты, вязкости, толщины и износостойкости граничной смазки для разных вариантов материала смазки.
6. Оценки влияния нагрузки и смазки на трение в осевом подшипнике качения как элементе системы определения компонентов напряжения трения.
7. Определение адгезионной компоненты трения при пластическом качении шара по плоскости.
8. Обобщить полученные результаты. *Примечание.* Экспериментальная часть работы выполнена совместно со студентом ХНУ дипломником Смолием В.А.

## 1. Способ большой лунки в методе $\alpha_0$ и $\beta$ Михина определения параметров адгезионно-деформационной теории трения

### 1.1. Теория эксперимента

#### 1.1.1. Схема контакта и идея метода

В соответствии с общепринятой в настоящее время молекулярно-механической моделью трений сила трения скольжения состоит из двух составляющих деформационной и адгезионной. Идея метода Михина определения адгезионной составляющей состоит в устранении деформационной составляющей путем трения вращения гладкого шара в гладкой сферической лунке (рис. 1.1).

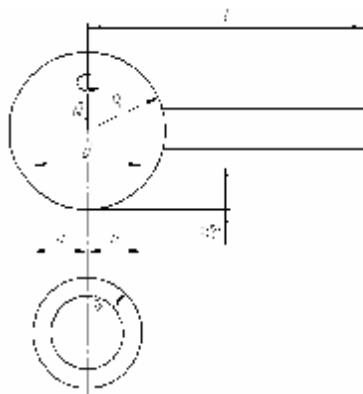


Рис. 1.1 – Схема опыта

#### 1.1.2. Расчетные зависимости метода

1. Касательные напряжения при адгезионном трении определяются по зависимости [9]:

$$\tau_A = \frac{3M}{2\pi a^3}, \quad (1.1)$$

$$a = d/2, \quad (1.2)$$

$$M = Fl. \quad (1.3)$$

где  $M$  – момент трения;  
 $a$  – радиус проекции лунки;  
 $d$  – диаметр лунки;  
 $F$  – сила на рычаге;  
 $l$  – плечо рычага.

2. Среднее контактное давление по площадке контакта можно определить:

$$\text{по Майеру: } \sigma_{cp}^M = \frac{Q}{\pi a^2} = \frac{Q}{\pi(d/2)^2}; \quad (1.4)$$

$$\text{по Бринеллю: } \sigma_{cp}^B = \frac{Q}{2\pi R u_0} = \frac{2Q}{2\pi D^2(1-\sqrt{1-(d/D)^2})}. \quad (1.5)$$

3. Адгезионная составляющая коэффициента трения скольжения  $f_A$  находим делением сдвигового напряжения на среднее давление по (1.4):

$$f_A = \frac{3M}{2aQ}, \quad (1.6)$$

$$\frac{3M}{2\pi a^3} \frac{\pi a^2}{Q} = \frac{3M}{2Qa}. \quad (1.7)$$

4. Зависимость адгезионной составляющей трения от нормального давления по молекулярно-механической теории:

$$\tau_A = \tau_0 + \beta \sigma_{cp}. \quad (1.8)$$

где  $\tau_0$  определяется по графику, аппроксимирующему линейную зависимость, а угол наклона графика зависимости определяется из соотношения:  $\beta = \frac{\Delta \tau_A}{\Delta \sigma_{cp}}$ .

## 1.2. Техника эксперимента, установка

### 1.2.1. Описание работы установки

- 1) рабочий шарик 8 крепится боковыми винтами в корпусе 4;
- 2) силой  $Q$  на прессе шарик прижимается к сферической полости в корпусе 7;
- 3) с помощью рычага 5 через рычажный электронный динамометр шарик проворачивается в сферической полости;
- 4) осевой подшипник в верхней части минимизирует момент поворота.

#### 1. Схема установки

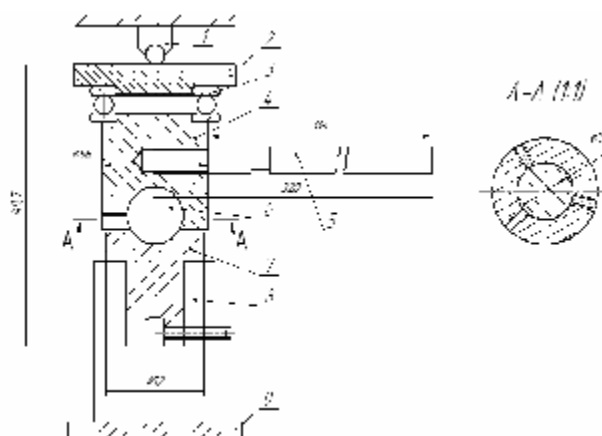


Рис. 1.2 – Схема приспособления установки к прессу Бринелля:  
 1 – индентор пресса Бринелля; 2 – промежуточная пластина; 3 – осевой подшипник В208;  
 4 – приспособление державка для основного шарика 6; 5 – ручка рычаг для поворота державки;  
 6 – образец с лункой под шарик; 7 – винт пресса; 8 – корпус пресса

### 1.2.2. Подготовка к испытаниям

- 1) изготовить образец 7 из малоуглеродистой стали;
- 2) выбрать шарик 6 размером  $D = 20-30$  мм;

- 3) вдавливая силой 20 - 50 тонн шарик 6 в образец 7 изготовить лунку для испытаний; измерить диаметр лунки  $d = 2a$ ;
- 4) изготовить приспособление как державку 4 для удерживания шарика с рычагом 5 для поворота шарика;
- 5) шарик в державке удерживается от поворота штифтами;
- 6) собрать приспособление, подготовить лунку для испытаний;
- 7) на сферическую поверхность лунки нанести тонкий слой смазки;
- 8) измерить диаметр шарика  $D$  и диаметр лунки  $d = 2a$ ;
- 9) собрать установку;
- 10) подготовить динамометр для измерения силы  $F$ .

### 1.2.3. Порядок проведения испытаний

- 1) приложить к шарiku на прессе первую (минимальную возможную) нагрузку  $Q = 187,5$  кг.
- 2) к рычагу поворота приложить касательную загрузку  $F$  до сдвига шарика;
- 3) результаты измерений заносятся в таблицу типа (табл. типа 1.1).

### 1.3. Реализация эксперимента

#### 1.3.1. Пример проведения и обработки результатов испытаний № 1 при $Q = 187,5$ кг

1. Исходные данные:

- 1) диаметр шарика  $D = 30$  мм,  $R = 15$  мм;
- 2) лунка  $d = 17$  мм;
- 3) радиус проекции площадки контакта  $a = 8,5$  мм;
- 4) плечо рычага  $l = 320$  мм;
- 5) нормальная нагрузка  $Q = 187,5$  кг от подвески на прессе Бринелля;
- 6) нагрузка на рычаге при сдвиге  $F_1 = 0,47$  кг;
- 7) смазка графитовая.

2. Расчеты сил трения:

- 1) сдвиговое напряжение по сферической площадке  $\tau_A$ , по формуле (1.1):

$$\tau_A = \frac{3M}{2\pi a^3} = \frac{3 \cdot 0,47 \cdot 320}{2\pi(8,5)^3} = \frac{1,5 \cdot 0,47 \cdot 320}{\pi \cdot 614,125}, \tau_A = 0,11693 \frac{\text{КГ}}{\text{ММ}^2} \cong 0,117 \frac{\text{КГ}}{\text{ММ}^2};$$

- 2) среднее контактное давление по (1.4):

$$\sigma_{cp} = \frac{Q}{\pi a^2} = \frac{187,5}{\pi(8,5)^2} = \frac{187,5}{\pi \cdot 72,25}, \sigma_{cp} = 0,826 \text{ КГ/ММ}^2;$$

- 3) адгезионная составляющая  $f_A$  коэффициента трения может быть определена по зависимости:

$$f_A = \frac{\tau_A}{\sigma_{cp}} = \frac{0,117}{0,826}, f_A = 0,1416.$$

#### 1.3.2. Пример № 2. Опыт при $Q = Q_7 = 3000$ кг

$$1) \tau_A = \frac{3M}{2\pi a^3} = \frac{3 \cdot 4,75 \cdot 320}{2\pi(8,5)^3} = \frac{4560}{3858,66} = 1,182, \tau_A = 1,182 \text{ КГ/ММ}^2;$$

$$2) \sigma_{cp} = \frac{3000}{\pi(8,5)^2} = 13,22 \text{ КГ/ММ}^2;$$

$$3) f_A = \frac{1,182}{13,22} = 0,0895.$$

- 4) Результаты расчетов и испытаний для других нагрузок представлены в табл. 1.1.

### 1.4. Определение параметров функции $\tau_A = f(\sigma_{cp})$ . Строим график зависимости

$$\tau_A = f(\sigma_{cp}):$$

- 1) и находим точку пересечения графика с координатами  $(\sigma_{cp} = 0, \tau_A = \tau_0)$ , находим:  $\tau_0 = 0,05$  КГ/ММ<sup>2</sup> по рис. 1.2;

2) находим  $\Delta\tau_A = \tau_{A\max} - \tau_0$ ;  $\Delta\sigma_{cp} = \sigma_{cp\max} - 0 = \sigma_{cp\max}$ ;

3)  $\sigma_{cp\max} = 13$  кг/мм<sup>2</sup>;  $\tau_{A\max} = 1,2$  кг/мм<sup>2</sup>;

4) далее находим тангенс угла наклона или параметр  $\beta = \frac{\Delta\tau}{\Delta\sigma_{cp}} = \frac{1,2}{12} = 0,1$ ;

5) таким образом, имеем  $\tau_{A0} = 0,05$  кг/мм<sup>2</sup>,  $\beta = 0,1$ ;

6) уравнение зависимости получаем в виде:

$$\tau_a = 0,05 + 0,1\sigma_{cp}. \quad (1.10)$$

Таблица 1.1

### Обработка результатов графитная смазка

| № | $Q$ , кг | $F_l$ , кг           | $\sigma_{cp}$ , кг/мм <sup>2</sup> | $\tau_A$ , кг/мм <sup>2</sup> | $f_A$   | $v$ , мм <sup>2</sup> /с |
|---|----------|----------------------|------------------------------------|-------------------------------|---------|--------------------------|
| 1 | 187,5    | 0,47                 | 0,826                              | 0,117                         | 0,1416  | 1,17                     |
| 2 | 500      | 0,82                 | 2,203                              | 0,204                         | 0,0926  | 2,04                     |
| 3 | 1000     | $\frac{1,77}{1,59}$  | 4,405                              | 0,4406                        | 0,100   | 4,41                     |
| 4 | 1500     | $\frac{2,30}{2,085}$ | 6,608                              | 0,5725                        | 0,947   | 5,72                     |
| 5 | 2000     | $\frac{3,15}{2,39}$  | 8,810                              | 0,784                         | 0,0889  | 7,84                     |
| 6 | 2500     | $\frac{3,3}{2,8}$    | 11,01                              | 0,8215                        | 0,746   | 8,25                     |
| 7 | 3000     | $\frac{4,75}{3,85}$  | 13,22                              | 1,182                         | 0,00894 | 44,82                    |

Для получения точных результатов необходимо из силы  $F$  на рычаге вычесть силу, расходуемую на вращение подшипников качения в приспособлении. Процедура определения этой силы приведена в п.б.

#### 1.5. Приближенное определение твердости граничной смазки:

##### 1.5.1. Зависимости:

1) по условиям опыта величина адгезионной компоненты напряжений:

$$\tau_A = \tau_{пред} = \tau_T; \quad (1.11)$$

2) по третьей теории прочности:

$$\tau_T = 1/2(\sigma_1 - \sigma_2), \quad (1.12)$$

или при  $\sigma_2 = 0$

$$\tau_T = 1/2\sigma_T, \quad \sigma_T = 2\tau_T, \quad (1.13)$$

$$\sigma_T = 2\tau_A; \quad (1.14)$$

3) по формуле (1.14) может быть определен предел текучести тонкого слоя граничной смазки;

4) известно приближенное соотношение  $\sigma_T(HB)$ :

$$HB \approx 3\sigma_T, \quad (1.15)$$

5) с учетом (1.14):

$$HB = 6\tau_A. \quad (1.16)$$

##### 1.5.2. Пример расчета твердости ГС для графитной смазки

1) при давлении  $\sigma = 0,826$  кг/мм<sup>2</sup> (табл. 1.1):  $\tau_A = 0,117$  кг/мм<sup>2</sup>; по (1.16) имеем:

$$HB = 6\tau_A = 6 \cdot 0,117 = 0,702 \text{ кг/мм}^2;$$

2) при давлении  $\sigma = 13,22$  кг/мм<sup>2</sup>,  $\tau_A = 1,182$  кг/мм<sup>2</sup>;  $HB = 6 \cdot 1,182 = 7,092$  кг/мм<sup>2</sup>;

3) таким образом для графитной смазки твердость граничной смазки для давлений  $\sigma(0,826 - 13,22)$  кг/мм<sup>2</sup> находятся в диапазоне:  $HB = (0,702 - 7,092)$  кг/мм<sup>2</sup>.

##### 1.5.3. Оценка уровня твердости граничной смазки

1) по справочнику [8] для свинца  $HB = 4$  кг/мм<sup>2</sup>, для олова  $HB = 5$  кг/мм<sup>2</sup>.

2) оценка твердости графитной смазки получена в пределах  $HB = (0,702 - 7,092)$  кг/мм<sup>2</sup>.

3) таким образом, получено, что при толщине 1 мкм твердость граничной смазки в рабочем диапазоне давлений соизмерима с твердостью мягких металлов свинца и олова;

4) эта информация может быть полезной при рассмотрении контактной механики, трения и износа тонких слоев граничной смазки.

#### 1.5.4. Зависимость твердости ГС от давлений

1) представим эту зависимость линейной вида:

$$HB = HB_0 + k\sigma; \quad (1.17)$$

2) определение параметра  $k$  по двум точкам:

$$k = \frac{HB_2 - HB_1}{\sigma_2 - \sigma_1}; \quad (1.18)$$

3) определение параметра  $HB_0$  по точке  $(\sigma_2, HB_2)$  из (1.17):

$$HB_0 = HB_2 + k\sigma_2, \quad HB_0 = HB_2 - k\sigma_2 = HB_2 - \frac{HB_2 - HB_1}{\sigma_2 - \sigma_1}\sigma_2, \\ HB_0 = HB_2 - \frac{HB_2 - HB_1}{\sigma_2 - \sigma_1}\sigma_2; \quad (1.19)$$

4) пример:  $HB_1 = 0,7$  кг/мм<sup>2</sup>;  $HB_2 = 7,092$  кг/мм<sup>2</sup>;  $\sigma_1 = 0,826$  кг/мм<sup>2</sup>;  $\sigma_2 = 13,22$  кг/мм<sup>2</sup>;

$$k = \frac{7,092 - 0,7}{13,22 - 0,7} = 0,51, \quad HB_0 = 7,09 - 13,22 \cdot 0,51 = 0,35 \text{ кг/мм}^2.$$

#### 1.5.5. Уточнение терминологии характеристик граничной смазки

В дополнение к существующим характеристикам граничной смазки на основании изложенного выше могут быть введены следующие новые понятия:

1. Адгезионный предел текучести  $\tau_T^A$  граничной смазки при сдвиге. Эта величина полностью соответствует понятию адгезионной компоненты напряжения трения, то есть:  $\tau_T^A \equiv \tau_A$ .

2. Деформационный предел текучести  $\tau_T^D$  граничной смазки при сдвиге. Эта величина полностью соответствует понятию деформационного напряжения трения, то есть:  $\tau_T^D \equiv \tau_D$ .

3. Предел текучести граничного слоя смазки при сжатии  $\sigma_T^{GC}$ .

4. Оценочная твердость граничного слоя смазки как твердость приближенно, определяемая через предел текучести при сдвиге и сжатии.

5. Вязкость тонкого слоя граничной смазки параметр, подробно рассматриваемый в следующем втором подразделе этой работы.

### 1.6. Определение параметров ГС для разных материалов смазки

1.6.1. Результаты испытаний разных видов смазок представлены в табл. 1.2.

Таблица 1.2

Результаты испытаний

| № | Вид смазки                            | $Q$ ,<br>кг | $\sigma$ ,<br>кг/мм <sup>2</sup> | $F_e$ ,<br>кг | $\tau_A$ ,<br>кг/мм <sup>2</sup> | $v$ ,<br>мм <sup>2</sup> /с | $HB_2$ ,<br>кг/мм <sup>2</sup> |
|---|---------------------------------------|-------------|----------------------------------|---------------|----------------------------------|-----------------------------|--------------------------------|
| 1 | Графитная                             | 187,5       | 0,826                            | 0,17          | 0,117                            | 1,17                        | 0,702                          |
|   |                                       | 2000        | 8,810                            | 1,54          | 0,784                            | 44,82                       | 4,704                          |
| 2 | Литол-24                              | 187,5       | 0,826                            | 0,08          | -                                | -                           | -                              |
|   |                                       | 2000        | 8,810                            | 1,21          | -                                | -                           | -                              |
| 3 | Литол-24 + бронзовый порошок          | 187,5       | 0,826                            | 0,27          | -                                | -                           | -                              |
|   |                                       | 2000        | 8,810                            | 1,33          | -                                | -                           | -                              |
| 4 | Литол-24+бронзовый порошок + глицерин | 187,5       | 0,826                            | 0,18          | -                                | -                           | -                              |
|   |                                       | 2000        | 8,810                            | 1,09          | -                                | -                           | -                              |
| 5 | Солидол                               | 187,5       | 0,826                            | 0,2           | -                                | -                           | -                              |
|   |                                       | 2000        | 8,810                            | 1,5           | -                                | -                           | -                              |

#### 1.7. Основные результаты испытаний и выводы по п. 1

1.7.1. В развитие метода Михина предложено испытания на сдвиг производить при вращении шара в заранее изготовленной большой по глубине лунке:

- 1) использование заранее (до опытов) изготовленной сферической лунки позволяет проводить испытания на сдвиг при верчении шара в широком диапазоне давлений;
- 2) испытания при давлениях, измеряющихся в широком диапазоне давлений строить в этом диапазоне зависимость  $\tau_A(\sigma_{cp})$  и при этом более точно определять величину  $\tau_A(\sigma_{cp} = 0)$ .

*1.7.2. Предложен метод приближенной оценки твердости тонкого (1 мкм) слоя граничной смазки:*

- 1) на первом этапе адгезионная компонента напряжения трения рассматривается как предел текучести  $\tau_T^{(GC)}$  материала граничной смазки при сдвиге;
- 2) на втором этапе устанавливается связь предела текучести материала граничной смазки при сжатии  $\sigma_T^{TC}(\tau_T^{GC})$ ;
- 3) на третьем этапе устанавливается связь твердости  $HB$  материала ГС с пределом текучести ГС при сжатии  $HB^{GC}(\sigma_T^{GC})$  от предела текучести при сдвиге;
- 4) сравнением полученных значений твердости граничной смазки с твердостью цветных металлов установлено, что твердость граничной смазки (пластических масел) находится в диапазоне твердости по Бринеллю свинца и олова;
- 5) полученный результат является основой для построения механизмов и моделей деформирования и изнашивания слоя граничной смазки;
- б) твердость материала ГС изменяется пропорционально величине давлений на слой.

*1.7.3. Анализ изменения величин адгезионной компоненты  $\tau_A^{GC}$  и твердости  $HB^{GC}$  для разных материалов пластической смазки показывают, что эти изменения находятся в достаточно широком диапазоне (1,5 раза) а эти величины могут быть определенными характеристиками смазок.*

*1.7.4. Некоторые обобщения:*

- 1) модифицирован метод Михина Н.М. или метод верчения шарика в сферической лунке определения адгезионной (молекулярной) составляющей сил трения;
- 2) модифицированный метод отличается от традиционного метода тем, что заранее изготавливается сферическая лунка настолько можно большей глубины;
- 3) Заранее заготовленная лунка позволяет проводить опыты в более широком диапазоне давлений;
- 4) Возможно, испытание в двух противоположно расположенных лунках: это увеличивает точность и исключает влияние опорного подшипника качения;
- 5) Способ заготовленной лунки позволяет построить зависимость  $\tau_A(\sigma)$  и определить ее параметры  $\tau_0$  и  $\beta$ .

## **2. Способ определения кинематической вязкости тонкого слоя граничной смазки**

### **2.1. Теория эксперимента**

#### *2.1.1. Постановка задачи*

- 1) известно, что механические свойства смазки зависят от разных факторов: давления, температуры, объема смазки и т.д. Известно достаточное количество методов определения динамической и кинематической вязкости смазки;
- 2) полученные таким образом значения вязкости используются, как правило, для некоторой качественной оценочной процедуры при выборе смазки;
- 3) нам не известны методы определения вязкости граничной смазки в условиях тонкого слоя при высоких давлениях. В то же время именно вязкость в этих условиях могла быть полезной для исследования методов повышения износостойкости смазок;
- 4) в связи со сказанным, в данной работе ставится задача разработать метод определения вязкости граничного слоя смазки, при решении этой задачи предполагается в первую очередь использовать понятия и закономерности адгезионной составляющей трения при наличии слоя смазки.

#### *2.1.2. Динамическая вязкость по Ньютону*

1. Вязкостью или внутренним трением смазки называется сопротивляемость относительному сдвигу под действием внешней силы.

Касательная сила  $T$ , возникающая при относительном скольжении смежных слоев смазки, называется силой вязкого сдвига или силой жидкостного трения.

По закону Ньютона для жидкостей эта сила определяется из соотношения:

$$T = \mu \frac{dv_x}{dy} s, \quad (2.1)$$



где  $\mu$  – динамическая вязкость;

$\frac{dv_x}{dy}$  – градиент скорости сдвига по нормали к направлению потока  $x$  (рис 2.1),

$S$  – площадь сдвига.

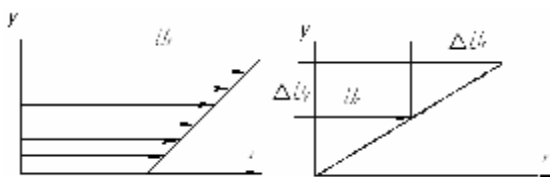


Рис. 2.1 – Схема изменения скоростей в потоке смазки

2. Если  $\frac{dv_x}{dy} = \text{const}$ , в конечных приращениях (2.1) можно приближенно записать в виде

$$\tau = \mu \frac{v_1 - v_2}{h}, \quad (2.2)$$

при малой толщине слоя смазки и адгезии смазки к поверхности металла можно принять  $v_2 = 0$ , тогда имеем:

$$\tau = \mu \frac{v}{h}, \quad (2.3)$$

где  $v$  – скорость верхней поверхности контакта.

### 2.1.3. Размерность динамической вязкости

Следует обращать внимание на размерность динамической вязкости

1) в международной системе единиц (система SI):  $\mu \left[ \frac{\text{Н} \cdot \text{сек}}{\text{м}^2} \right]$ ;

2) в физической системе единиц (система CGS):  $\mu \left[ \frac{\text{дина} \cdot \text{сек}}{\text{м}^2} \right]$ ;

3) в технической системе единиц (система MKS):  $\mu \left[ \frac{\text{кг} \cdot \text{сек}}{\text{м}^2} \right]$ ;

4) на практике динамическую вязкость выражают в пуазах, или чаще всего в санти пуазах (спз):

$$1 \text{ спз} = 10^{-3} \frac{\text{Н} \cdot \text{сек}}{\text{м}^2} \approx 10^{-4} \frac{\text{кг} \cdot \text{сек}}{\text{м}^2};$$

2) динамическая вязкость воды при 20° равна 1,002 спз.

### 2.1.4. Кинематическая вязкость

1. Кинематическая вязкость  $\nu$  представляет собой отношение динамической вязкости к ее плотности  $\rho$  при тех же условиях:

$$\nu = \frac{\mu}{\rho}. \quad (2.4)$$

2. Физическая единица кинематической вязкости:  $\nu \left[ \frac{\text{см}^2}{\text{сек}} \right]$  – Ст.

3. Обычно употребляется более мелкая величина – сантистокс (ссм) равный 0.01 стокса.

4. Сантистокс представляет собой кинематическую вязкость жидкости, динамическая вязкость которой равна 10 спз, а плотность равна 1г/см<sup>3</sup>.

### 2.1.5. Определение вязкости граничной смазки

1. Пусть из эксперимента известна величина предельных сдвиговых напряжений  $\tau_T$  индентора на граничной смазке. Заметим, что эти напряжения равны величине адгезионной составляющей напряжений трения:

$$\tau_A = \tau_T, \quad (2.5)$$

2. Толщина граничной смазки находится в пределах от долей до целых значений мкм: 0,01 - 1 мкм;

3. Плотность масел отклонения от плотности воды на несколько процентов:  
 $\rho = 0,82 - 1,0[\text{г/см}^3]$ ;

4. Скорость скольжения при определении  $\tau_A$  можно принять из опыта равной 1 мм/с.

2.1.6. Вывод основного соотношения:

1) в соотношении (2.3) при  $\tau = \tau_A$ :

$$\tau_A = \mu \frac{v}{h}, \quad (2.6)$$

принимая размерности

$$\tau_A \left[ \frac{\text{КГС}}{\text{ММ}^2} \right], \quad v = \left[ \frac{\text{ММ}}{\text{СЕК}} \right], \quad h = [\text{ММ}], \quad \mu = [\text{сантипуаз}],$$

и примем размеры  $v = 1 \frac{\text{ММ}}{\text{СЕК}}$ ,  $h = 10^{-3} \text{ мм}$ ,  $\tau_A$  из опытов;

2) с учетом принятых размерностей и размеров из (2.3) имеем:

$$\tau_A \frac{\text{КГС}}{\text{ММ}^2} = \mu \frac{1 \cdot \text{ММ/с}}{10^{-3} \text{ ММ}}; \quad (2.7)$$

3) введем кинематическую вязкость, разделив справа числитель и знаменатель на плотность  $\rho$ :

$$\tau_A \frac{\text{КГС}}{\text{ММ}^2} = \frac{\mu}{\rho} \frac{\rho \text{ ММ}}{10^{-3} \text{ ММ}}; \quad (2.8)$$

4) для принятых размерностей:

$$\frac{\mu}{\rho} = v [\text{сантистокс}], \text{ ссТ}, \quad (2.9)$$

$$\rho = \frac{\text{КГ}}{\text{ММ}^3} = \frac{\text{КГС} \cdot \text{СЕК}^2}{9810 \text{ ММ} \cdot \text{ММ}^3}; \quad (2.10)$$

2) с учетом (2.10), (2.9), (2.8):

$$\tau_A \frac{\text{КГ}}{\text{ММ}^2} = v [\text{ссТ}] \frac{\text{КГС} \cdot \text{СЕК}^2}{9810 \text{ ММ} \cdot \text{ММ}^3} \frac{1}{10^3 \text{ ММ}};$$

б) окончательно имеем зависимость:

$$\tau_A \frac{\text{КГ}}{\text{ММ}^2} = v \left[ \frac{\text{ММ}^2}{\text{СЕК}} \right] \frac{\text{КГС} \cdot \text{СЕК}}{\text{ММ}^4 9,81}; \quad (2.11)$$

7) таким образом, имеем:

$$\tau_A = \frac{v}{9,81}, \quad (2.12)$$

или

$$v = \tau_A 9,81, \quad (2.13)$$

то есть в заданных условиях кинематическая вязкость  $v$  слоя граничной смазки равна адгезионной составляющей напряжения трения, умноженная на 9,81 или приближенно:

$$v \approx 10 \tau_A. \quad (2.14)$$

## 2.2. Техника эксперимента

1) оборудование, принцип работы и порядок эксперимента соответствует методике эксперимента.

## 2.3. Реализация эксперимента

### 2.3.1. Определение кинематической вязкости графитной смазки

1) возьмем результаты определения  $\tau_A$ , полученные в п. 1 и представленные в табл. 1.1;

2) в соответствии с приближенной формулой (2.14):

$$v = 10 \tau_A \text{ мм}^2/\text{сек}. \quad (2.15)$$

Умножая столбец  $\tau_A$  на 10 получаем столбец кинематической вязкости  $v$  мм<sup>2</sup>/сек.

Зависимость кинематической вязкости графитной смазки от давления.

Оценки  $v$  п.1 получены при  $t = 20^\circ \text{ С}$ . По данным [6, рис. 2] в среднем температура от  $100^\circ \text{ С}$  до  $20^\circ \text{ С}$  увеличиваем вязкость в 20 раз. С учетом этого оценена вязкость графитной смазки при  $100^\circ \text{ С}$  табл. 3.1.

| Результаты определения |                               |                             |                          |
|------------------------|-------------------------------|-----------------------------|--------------------------|
| №                      | $\sigma$ , кг/мм <sup>2</sup> | $\nu$ , мм <sup>2</sup> /с; |                          |
|                        |                               | $t = 20^\circ \text{C}$     | $t = 100^\circ \text{C}$ |
| 1                      | 0,826                         | 1,17                        | 0,05                     |
| 2                      | 2,203                         | 2,04                        | 0,1                      |
| 3                      | 4,405                         | 4,41                        | 0,22                     |
| 4                      | 6,608                         | 5,72                        | 0,3                      |
| 5                      | 8,810                         | 7,84                        | 0,39                     |
| 6                      | 11,01                         | 8,25                        | 0,4                      |
| 7                      | 13,22                         | 44,82                       | 2,25                     |

### 2.3.2. Влияние давления на вязкость ТС

1. Известно значительное влияние давления на вязкость смазки, оценка этого влияния важна для тонкого слоя граничной смазки.

2. Из табл. 3.1 следует, что с увеличением давления в  $13,22 / 0,826 = 16$  раз вязкость  $\nu$  тонкого (1 мкм) слоя граничной смазки возрастает в  $44,82 / 1,17 = 38,3$  раз.

3. Известны разные формы зависимостей вязкости от давления: 1) линейная по Гурвицу, экспоненциальная по [6] и степенная по Воляровичу:  $\nu = \nu_0 a^\sigma$  (где  $\sigma$  – давление).

4. По данным, полученным в табл. 3.1 для (2.15) имеем:

$$\lg a = \frac{\lg \nu_2 / \nu_1}{\sigma_2 - \sigma_1} = \frac{\lg 38,3}{12,4} = 0,01. \quad (2.16)$$

$$a = 10^{0,01} = 1,023.$$

5. Эти данные могут быть использованы для оценки увеличения вязкости при высоких давлениях; так при увеличении давления от  $\sigma_1 = 40$  кг/мм<sup>2</sup> до 60 кг/мм<sup>2</sup>:

$$\frac{\nu_{100}}{\nu_1} = a^{\sigma_2 - \sigma_1} = 1,32^{20} = 1,023, \quad 1,023^{20} = 1,58 \text{ раз.}$$

6. Таким образом, имеем зависимость

$$\nu = \nu_0 (1,023)^\sigma. \quad (2.17)$$

### Основные выводы по п. 2

Разработан метод определения вязкости смазочного вещества в тонком контактном слое граничной смазки. Реализация метода состоит из следующих этапов по методике ЛР № 1:

1) определяется адгезионная компонента  $\tau_A$  напряжений трения в условиях малой скорости сдвига тонкого слоя;

2) при допущении о малой  $10^{-3}$  мм толщине слоя и малой скорости сдвига  $\nu = 1$  мм/с получена приближенная зависимость кинематической вязкости смазки  $\nu$  от адгезионной компонента  $\tau_A$  в виде  $\nu \approx 10\tau_A$ ;

3) полученный результат позволяет сравнивать граничные смазки в реальных условиях по кинематической вязкости;

4) отмечено, что адгезионная компонента  $\tau_A$  по смыслу соответствует пределу текучести масляного слоя граничной смазки на сдвиг  $\tau_T$ , иначе:  $\tau_A = \tau_T$ ;

5) разработана методика оценки влияния давления на твердость граничной смазки и установлено, что для графитной смазки эта зависимость имеет вид:  $\nu = \nu_0 (1,023)^\sigma$ ;

6) результаты определения кинематической вязкости граничной смазки для разных видов пластической смазки приведены в табл. 1.2.

### 3. Метод определения деформационной компоненты напряжения трения (жесткий режим пластического скольжения)

#### 3.1. Теория эксперимента

##### 3.1.1. Основные зависимости:

1) многочисленными исследованиями Крагельского И.В., Михина Н.М., Боудена и Тейбора, Снурра, и др. установлена удивительно простая зависимость деформационной составляющей  $f_{\dot{\gamma}}$  коэффициента трения для шарика в форме:

$$f_D = 0,55 \sqrt{\frac{u_0}{R}}; \quad (3.1)$$

где  $u_0$  – глубина вдавливания;

$R$  – радиус сдвигаемого шарика;

2) удивительно в (3.1) то, что деформационный коэффициент трения при сферическом инденторе не зависит от материала;

3) сила трения  $F_D$  при этом определяется из соотношения:

$$F_D = f_D N = 0,55 \sqrt{\frac{u_0}{R}} N; \quad (3.2)$$

4) деформационная компоненты напряжения трения  $\tau_A$  определяется как отношение силы  $F_D$  к площади контакта с радиусом  $a$ :

$$\tau_D = \frac{F_D}{\pi a^2}; \quad (3.3)$$

5) глубину вдавливания шарика удобно выразить через диаметр отпечатка шарика  $d = 2a$  приближенно для малой глубины лунки:

$$u_0 = \frac{a^2}{2R} = \frac{(d/2)^2}{2R}; \quad (3.4)$$

6) если диаметр лунки соизмерим с радиусом шара, то глубина вдавливания определяется из соотношения:

$$u_0 = \frac{1}{2} (D - \sqrt{D^2 - d^2}), \quad (3.5)$$

где  $D = 2R$ .

### 3.1.2. Жесткий и мягкий режимы пластичного сдвига шарика

1) нормальное нагружение шарика может производиться грузом или пружиной. В данной работе нагружение производится на прессе Бринелля грузами через рычаги;

2) после вдавливания шара в плоскость рис. (3.1, а) прикладывается касательная сила  $F_A$ ;

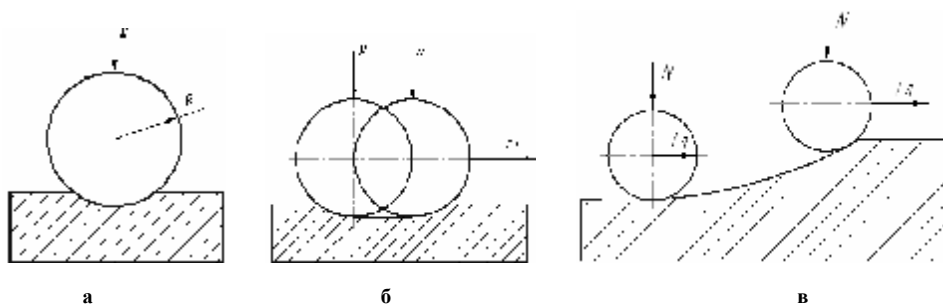


Рис. 3.1 – Схема пластических деформаций плоскости шаром

3) ход дальнейшего процесса зависит от кинематических условий, опыта;

4) если движение центра шарика по вертикали ограничено специальными направляющими, то при достаточно большой силе  $F_A$  происходит деформирование плоскостей с образованием желоба; будем называть это деформирование **в жестком режиме**;

5) в процессе деформирования поверхности шариком возникает радиальная сила  $F_R$ , которую можно разложить на две силы:  $F_x$  по оси  $x$  и  $F_y$  по оси  $y$ ;

6) если сила  $F_y$  больше сил сопротивления подъему шарика, то шарик поднимается вверх и дальнейшее его движение происходит по некоторой траектории ОА, образуя желоб переменной глубины;

7) это деформирование будем называть движением в **мягком режиме**.

### 3.1.3. Задача испытаний

В этой работе ставится задача определить теоретически и экспериментально силу сопротивления шарика при пластическом деформировании плоскости в жестком режиме.

Теоретически сила деформирования определяется по формуле (3.2).

### 3.2. Техника эксперимента

#### 3.2.1. Установка для испытаний

- 1) испытания проводятся на прессе Бринелля как на базовой установке, обеспечивающей общее нагружение от 187,5 до 3000 кг через 500 кг;
- 2) на прессе монтируется специальное приспособление рис. 3.2;

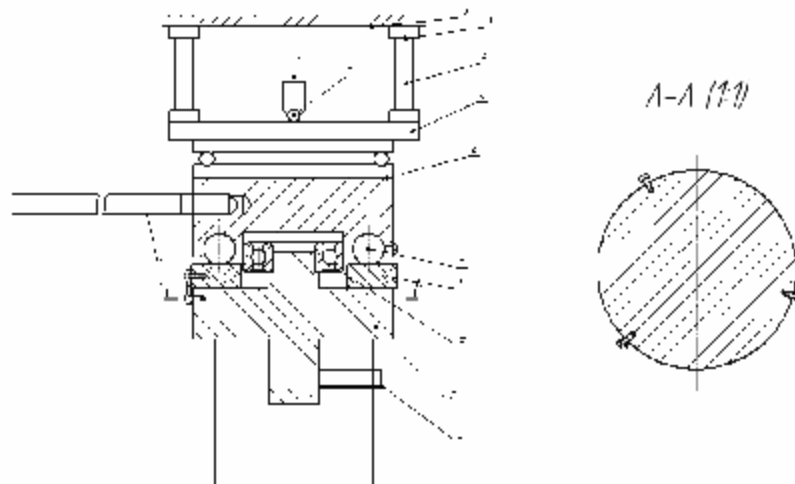


Рис. 3.2 – Схема приспособления к прессу Бринелля

- 3) образец 1 устанавливается на опоре 11 и закрепляется с помощью планки 14 и винта 15;
- 4) опора 11 устанавливается в винте 13 пресса и закрепляется от поворота винтом 12;
- 5) три рабочих шарика 3 для деформирования образца закрепляются в корпусе 3 винтами 16;
- 6) в средней части корпуса 3 выполнена полость, в которую устанавливается шарикоподшипник, который воспринимает радиальную нагрузку и передает ее на опору 14;
- 7) нагрузка от пресса через шарик 9 передается на плиту 5;
- 8) от плиты вертикальная нагрузка передается на осевой шарикоподшипник 4 типа 8208 и далее на корпус 3, и далее на винт пресса.

#### 3.2.2. Последовательность действий

- 1) задается вертикальная нагрузка, которая воспринимается шариками 2 и передается на образец;
- 2) на образце образуется лунка;
- 3) с целью ограничить вертикальное движение (всплывание) шариков при действии касательной нагрузки на шарик от корпуса через рычаг 3 устанавливаются распорные винты 6;
- 4) длина винтов регулируется гайками 7;
- 5) после установки винтов через рычаги 3 с заданным плечом  $l$  прикладывается окружная сила  $F_{окр}$  и создается момент:

$$M_{окр} = F_{окр} l; \quad (3.6)$$

- 6) во время приложения окружного усилия сила  $F_{окр}$  измеряется динамометром;
- 7) рычаг проворачивается на некоторый угол, приблизительно 1/6 оборота;
- 8) после завершения нагрузки приспособление разбирается после разборки измеряется ширина  $2a$  и глубина  $u_0$  образовавшегося желоба.

#### 3.2.3. Обработка результатов испытаний

- 1) определяется нагрузка на один шарик:

$$N_1 = \frac{N}{3}; \quad (3.7)$$

- 2) при известном значении глубины желоба  $u_0$  и силе  $N_1$  на шарик определяется теоретическое значение усилия сдвига по (6.3):

$$F_{д}^T = 0,55 \left( \frac{u_0}{R} \right)^{1/2} N; \quad (3.8)$$

- 3) определяется экспериментальное значение касательной силы на один шарик:

$$F_{окр} l = 3F_{окр1} \frac{D_{cp}}{2}, \quad (3.9)$$

$$F_D = F_{окр1} = F_{окр} \frac{2}{3D_{cp}}. \quad (3.10)$$

### 3.3. Реализация эксперимента

#### 3.3.1. Результаты испытаний

1) на установке с ограничителями всплывтия шариков от касательной нагрузке выполнены испытания с двумя нагрузками 1500 кг и 500 кг.

Измерялись: 1) диаметр  $d = 2a$  лунки при вдавливании одного шарика; 2) сила  $F_l$  кг на рычаге с плечом  $l = 320$  мм;

2) результаты испытаний представлены в табл. 3.1.

Таблица 3.1

Результаты испытаний

| $Q$ , кг | $F_l$ , кг | $d = 2a$ , мм | $F_l$ , кг | $u_0$ , мм | $f_D^{\exists}$ | $f_D^T$ | $\tau_D$ |
|----------|------------|---------------|------------|------------|-----------------|---------|----------|
| 1500     | 19,3       | 3,2           | 68,6       | 0,205      | 0,134           | 0,1     | 24,19    |
| 500      | 6,3        | 1,6           | 22,4       | 0,071      | -               | 0,058   | 24,19    |

#### 3.3.2. Обработка результатов испытаний определение экспериментального значения $f_D$

1) нормальная нагрузка на один шарик при  $Q = 1500$  кг;  $N_1 = \frac{1500}{3} = 500$  кг;

2) касательная нагрузка действующая на 1 шар при  $F_l = 19,3$  кг:

$$3F_{1ш} \cdot R_{cp} = F_l \cdot l, \quad F_{1ш} = \frac{F_l \cdot l}{3R_{cp}} = \frac{19,3 \cdot 320}{3 \cdot 30} = 68,6 \text{ кг}; \quad \tau_D = \frac{F_{1ш}}{\pi a^2} = \frac{68,6}{\pi \cdot 0,95^2} = 24,19 \text{ кг/мм}^2;$$

3) деформационная составляющая коэффициента трения скольжения:

$$f_D^{\exists} = \frac{F_{1ш}}{N_1} = \frac{68,6}{500,0} = 0,1372;$$

4) аналогичные расчеты для нагрузки  $Q = 500$  кг дают:  $N_1 = Q/3 = 500/3 = 166,7$ ,

$$F_{1ш} = \frac{F_l l}{3R_{cp}} = \frac{6,3 \cdot 320}{3 \cdot 30} = 22,4 \text{ кг}; \quad f_D^{\exists} = \frac{22,4}{166,7} = 0,134.$$

3.3.3. Теоретическое определение деформационной компоненты коэффициента. Пример 1 по формуле (3.2) при  $Q = 1500$  кг:

$$f_D^T = 0,55 \left( \frac{u_0}{R} \right)^{1/2};$$

1) при заданном диаметре лунки вдавливания шара  $d$  глубина вдавливания может быть определена по формуле:  $u_0 = \frac{D}{2} - (1 - \sqrt{1 - (d/D)^2})$ ;

2) при  $d = 3,2$  мм;  $D = 12,7$  мм;  $u_0 = \frac{12,7}{2} - (1 - \sqrt{1 - (3,2/12,7)^2}) = 0,205$  мм;

3)  $f_D^T = 0,55 \left( \frac{0,205}{6,35} \right)^{1/2} = 0,0988 = 0,1$ ;

4) расхождение между  $f_D^{\exists}$  и  $f_D^T$  равно:  $\varepsilon = \frac{f_D^{\exists} - f_D^T}{f_D^{\exists}} = \frac{0,134 - 0,1}{0,134} = 0,25 = 25\%$ ,

т.е. соответствие между значениями теоретического экспериментального коэффициентов деформационного трения число качественное, расхождение в 25 % достаточно велико.

Пример 2 определение  $\tau_D$  при  $Q = 1500$  кг

1) определение  $u_0$  ( $d = 1,9$  мм):

$$u_0 = \frac{D}{2} (1 - \sqrt{1 - (d/D)^2}) = \frac{12,7}{2} (1 - \sqrt{1 - (1,9/12,7)^2}) = 0,071;$$

2) определяем  $f_D^T$ :

$$f_D^T = 0,55 \sqrt{\frac{u_0}{R}} = 0,55 \sqrt{\frac{0,071}{6,35}} = 0,058, f_D^T < f_D^{\exists};$$

3) экспериментальное значение  $f_D^{\exists}$ :

$$f_D^{\exists} = \frac{F_{1ш}}{N_1} = \frac{22,4}{167} = 0,134;$$

$$4) \varepsilon = \frac{0,134 - 0,058}{0,134} = 0,56.$$

Для повышения точности необходимо учесть адгезионную составляющую в деформационной компоненте.

### Основные результаты и выводы по п. 3

4.1. Установлено, что при сдвиге шарика по пластической плоскости возможны две принципиально разных схемы движения:

1) если нет ограничения вертикальному перемещению шарика, то шарик может всплывать – это мягкий режим деформирования;

2) для определения деформационной компоненты напряжения трения необходимы испытания в жестком режиме деформирования, то есть при движении центра шарика строго параллельно плоскости.

4.2. Для испытаний в жестком режиме:

1) разработано приспособление к прессу Бринелля с ограничителями вертикального движения шариков при нормальной и касательной нагрузках;

2) ограничители выполнены в виде трех стержней регулируемой высоты;

3) разработана и реализована методика испытаний с определением деформационной компоненты напряжения трения.

4.3. Сравнение результатов экспериментального определения деформационной компоненты трения с теоретическим:

1) указывает на значительное расхождение;

2) из этого следует необходимость проведения более точного проведения опытов.

### Литература

1. Кузьменко А.Г. Прикладная теория твердости поверхностей // Проблемы трибологии. – 2006. – № 2. – С. 3-62.
2. Кузьменко А.Г. Твердость и трение: определение механических свойств поверхности по внедрению к сдвигу шара // Проблемы трибологии. – 2008. – № 3. – С. 15-43.
3. Кузьменко А.Г. Исследование метода идентификации поверхности шаром с определением новых механических характеристик металлов // Проблемы трибологии. – 2011. – № 1. – С. 100-113.
4. Михин Н.М. Внешнее трение твердых тел. – М.: Наука, 1977. – 221 с.
5. Кузьменко А.Г. Пластический контакт тел двоякой кривизны. – Композиции 1) метода подobia (МП), 2) метода приведенного радиуса (МПР), 3) метода экспериментального теоретического равновесия (МЭТР) // Проблемы трибологии. – 2009. – № 1. – С. 46-64.
6. Дерягин Б.В. Что такое трение. – М.: АН ССР, 1963. – 232 с.
7. Марковец М.П. Определение механических свойств металла по твердости. – М.: Машиностроение, 1979. – 191 с.
8. Заранин Ю.Л. и др. Стали и сплавы в металлургическом машиностроении. – М.: Металлургия, 1980. – 144 с.
9. Михин Н.М. Внешнее трение твердых тел. – М.: Наука, 1977. – 221 с.

Надійшла 27.01.2012