

Стельмах А.У.

Национальный авиационный университет,
г. Киев, Украина

**АДГЕЗИОННО - ДЕФОРМАЦИОННЫЕ
И ДИНАМИЧЕСКИЕ ПРОЦЕССЫ
В ГРАНИЧНЫХ СЛОЯХ.
СООБЩЕНИЕ IV. ФИЗИЧЕСКАЯ
АДГЕЗИОННО - ГИДРОДИНАМИЧЕСКАЯ
(АГД) МОДЕЛЬ ТРЕНИЯ И УПРАВЛЕНИЕ
РАБОТОСПОСОБНОСТЬЮ ТРИБОСИСТЕМ
В УСЛОВИЯХ ГРАНИЧНОЙ СМАЗКИ**

1. Введение

Решение проблемы управления работоспособностью трибосистем с граничным трением, являющейся одним из наиболее актуальных направлений современной трибологии, невозможно без создания физической модели процесса. Фундаментом наиболее признанных адгезионно - деформационной теории граничной смазки (АД) и эластогидродинамического (ЭГД) подхода к описанию процессов трения и изнашивания служат соответствующие противоречащие друг другу физические модели. Поскольку граничное трение осуществляется в жидкой смазочной среде, естественно предположить влияние свойств этой среды и протекающих в ней динамических процессов на триботехнические характеристики узла сопряжения, и, соответственно, на его работоспособность. Однако до настоящих исследований этому вопросу не уделялось достаточного внимания, поэтому для устранения противоречий между АД и ЭГД моделями представляет интерес создание компромиссной адгезионно - гидродинамической (АГД) модели, которая устраняла бы разногласия адгезионно - деформационного и эластогидродинамического подходов к описанию процессов граничного трения и изнашивания с учетом влияния взаимообуславливающих гидродинамических и адгезионно - деформационных процессов на работоспособность трибосистем.

С позиций существующей АД модели предполагается дискретный характер адгезионного взаимодействия тех участков рабочих поверхностей по всей контурной площади контакта, где происходит локальное разрушение граничного смазочного слоя под действием нормальных и тангенциальных напряжений [1], при этом влияние динамических процессов в граничных слоях (ГС) на работоспособность трибосистемы не рассматривается. Экспериментально эта модель не подтверждена. Так, в работе [2] автор, опираясь на многочисленные исследования, аргументировано утверждает, что разрыв граничного слоя всегда происходит внутри слоя и никогда достоверно не наблюдается на межфазной границе "твердое тело - граничный слой".

ЭГД модель теоретически бесконтактного и безызносного трения, которое применимо к трибосистемам с малыми нагрузками и высокими скоростями скольжения полированных поверхностей, основана на следующих положениях. В процессе трения давление в смазочном слое трибоконтакта всегда выше давления окружающей среды и отождествляется с контактными напряжениями поверхности [3, 4, 5]. Экспериментально установленное смещение минимальной толщины смазочной пленки ЭГД-контакта в его диффузорную область, а также повышение контактных напряжений (пик Петрусевича) в этой области не находят однозначного объяснения. ЭГД модель постулирует безызносность трибосистем, что на практике не подтверждается.

Современное моделирование трибосистем развивается с учетом кавитационных процессов, наблюдаемых в смазочных слоях диффузорной области трибоконтактов, путем модификации классического уравнения О. Рейнольдса с использованием новых математических аппаратов его решения, например, алгоритма сохранения масс [6]. Природа кавитации до конца не выяснена. Известно, что твердая поверхность оказывает упорядочивающий эффект на жидкость и как бы кристаллизует прилегающую непосредственно к ней тонкую прослойку жидкости, которая имеет, так называемую, эпитропную жидкокристаллическую (ЭЖК) структуру [7]. Недавние исследования [8] показали, что структура жидкости в непосредственной близости к твердой поверхности сложнее, чем представлялось ранее. В обычных нормальных условиях в жидкостях всегда есть и в малых концентрациях, но присутствуют растворенные газы (1...6% объема), а при смачивании твердой стенки их разделяет тончайший слой газа, который мигрирует из объема жидкости и оседает на поверхности твердого тела. Этот установленный эффект имеет огромное значение для трибосистем, так как газовый подслоя является ее новым дополнительным элементом. Поэтому современная физическая модель трибосистем с граничной смазкой должна отражать фазовые превращения агрегатного состояния граничных слоев, в том числе и кавитационные эффекты [9].

Значимость влияния свойств смазочной среды и протекающих в ней динамических процессов в граничных слоях (ДПГС) на работоспособность трибосистемы была установлена нами [10, 11, 12] на основе изучения взаимосвязи различных свойств граничного слоя (физико-механических, теплофизических, реологических и др.) с параметрами трения. В частности, экспериментально было доказано возникновение вторичных (обратных) течений в конфузорной и диффузорной областях в направлении, обрат-

ном скольжению, и появление взаимосвязанных с ними разнополярных градиентов давления на обеих сторонах контакта и, в конечном счете, возникновение в диффузорной области условий квазисухого трения, определяющих работоспособность трибосистемы в целом.

Цель данной работы – на основе проведенных комплексных исследований контактной области модельного подшипника скольжения, полученных с использованием новых оригинальных приборов, разработать физическую адгезионно-гидродинамическую (АГД) модель трения и на ее основе создать физико - технологические основы управления работоспособностью трибосистем в условиях граничной смазки, подтвержденные натурными испытаниями.

2. Методы и приборы

Экспериментальные данные, положенные в основу предлагаемой ниже физической модели, получены на разработанных и созданных приборах и методах [11]. Кроме этого был разработан и изготовлен лазерный сканирующий дифференциально - фазовый микроскоп-профилометр в конфигурации "на просвет" (ЛСДФМП-п), на котором исследовали кинетику фазовых превращений агрегатного состояния жидкой смазочной среды в системе "граничный слой - газ - поверхность": нуклеацию, рост и схлопывание микропузырьков, возникающих в смазке в процессе трения.

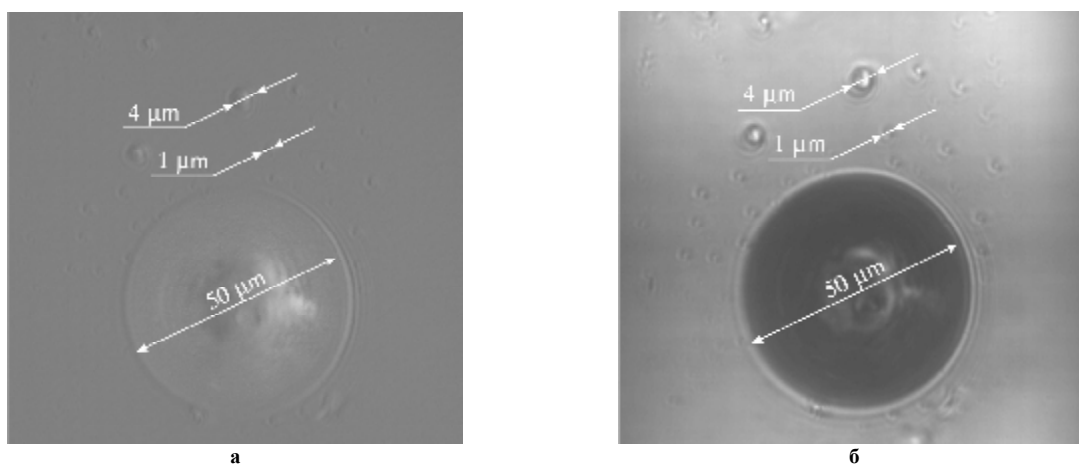


Рис. 1 – Микро- и нанопузырьки в масле XF12-16 после длительного трения скольжения (3 часа) при осевой нагрузке 4 Н и линейной скорости 0,8 м/с модельной трибосистемы прибора трения АСБ-02 [11], полученные путем сканирования на ЛСДФМП в конфигурации "на просвет" в амплитудном (а) и в дифференциально - фазовом (б) режимах сканирования

Этот прибор позволяет исследовать газовые полости на просвет внутри жидкости на двух режимах: амплитудном и дифференциально - фазовом. Их сочетание дает возможность исследовать не только контуры газовой фазы в плане (амплитудный), но и получать 3-D изображение (дифференциально-фазовый). В качестве примера на рис. 1 показаны возможности этого прибора при исследовании газовых полостей в масле XF12-16 после трения. В амплитудном режиме (рис. 1, а) и в более контрастном дифференциально-фазовом наряду с одной большой газовой полостью (50 мкм) фиксируются газовые пузырьки меньших размеров, причем их количество тем больше, чем меньше их размер, количество пузырьков диаметром около 4 мкм составляет 4, тогда как с уменьшением диаметра до 1 мкм, их количество возрастает до 25. Это дает основания предположить возможность образования наноразмерных газовых полостей в маслах в процессе трения, что подтверждает двухфазное состояние смазки.

3. Результаты исследований и обсуждение

3.1. Физическая адгезионно - гидродинамическая (АГД) модель трения радиального подшипника скольжения

3.1.1. Слоистая структура граничных слоев

В основу представлений о структуре граничного слоя положены результаты фундаментальных исследований Ахматова А.С. [2], где граничные слои на поверхности твердой фазы представляются в виде поликристаллической зоны граничного слоя и монокристаллической зоны на границе раздела фаз с поликристаллической поверхностью металла.

Как известно, в нормальных условиях в смазочных материалах протекает интенсивный тепло-массоперенос молекул газа и жидкости на свободной поверхности раздела фаз "жидкость - воздух". По

данным [13] в большинстве минеральных масел в нормальных атмосферных условиях при эксплуатации растворенные газы занимают 8 ... 12 % объема. Растворенными газами в смазочных материалах при трении, как правило, пренебрегают в силу их "незначительного" количества. Однако даже приблизительная оценка соотношения количества молекул двухатомных газов, приходящихся на количество молекул масла, например, олеиновой кислоты $C_{17}H_{33}COOH$ при 5 % объемной концентрации растворенных газов показывает, что на одну молекулу масла с 54-х атомным строением приходится 2 - 3 молекулы газов. В пользу этого предположения говорят и следующие рассуждения.

Предположим, что молекулы имеют строение в виде соприкасающихся шариков с соответствующим атомным радиусом (углерод – 0,077 нм, водород – 0,046 нм, кислород 0,066 нм, азот – 0,074 нм). Тогда объем молекулы олеиновой кислоты будет порядка $50,2 \cdot 10^{-3} \text{ нм}^3$, а молекулы кислорода – $2,4 \cdot 10^{-3} \text{ нм}^3$, азота – $2,1 \cdot 10^{-3} \text{ нм}^3$. Следовательно, при 5 % - й концентрации раствора атмосферных газов на одну молекулу олеиновой кислоты должно приходиться более, чем одна молекула кислорода или азота. Или, объем одной молекулы газа составляет приблизительно 4 % объема одной молекулы олеиновой кислоты. Исходя из этого, справедливо предположение о том, что в нормальных условиях в смазочных материалах, близких по химическому составу к олеиновой кислоте, большинство из которых используется в технике, на одну молекулу масла приходится более одной молекулы газа, растворенного на границе раздела воздух - масло. Если учесть, что объем водорода ($0,8 \cdot 10^{-3} \text{ нм}^3$), гелия ($1,0 \cdot 10^{-3}$) существенно меньше, чем объем азота, то, видимо, в нормальных условиях может быть и больше молекул растворенных газов, приходящихся на одну молекулу масла. Таким образом, некорректно игнорировать газовой компонентой в смазочной среде при нормальных атмосферных условиях.

О наличии газовой приповерхностной прослойки на границе раздела "граничный слой смазки - поверхность" свидетельствуют многочисленные эксперименты на приборах трения АСБ-02 [11]. Визуально наблюдаемые газо-воздушные полости в диффузорной области трибоконтакта возникали и находились в динамическом равновесии при сверхмалых погонных нагрузках и скоростях: 0,1 Н/мм в линейном контакте 9 мм вала радиусом 80 мм с плоскостью и 0,04 м/с, соответственно. Подтверждением существования газового подслоя в структуре граничных слоев смазки являются недавние исследования процессов смачивания поверхностей [8]: экспериментально установлена диффузия молекул газа из жидкой фазы на поверхность твердой подложки, то есть возникновение газовой прослойки. С учетом этого и представлений А.С.Ахматова, а также результатов собственных исследований [12], обобщенная схема граничного слоя может быть представлена в виде слоистой структуры, включающей в себя растворенные газы и газовый подслоя (рис. 2).

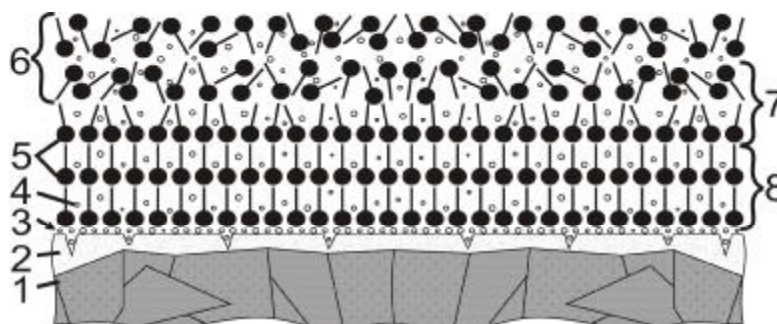


Рис. 2 – Обобщенная структура эпитропного жидкокристаллического (ЭЖК) слоя граничной смазки с учетом растворенных газов на полированной поверхности металлической детали:
 1 – поликристаллическая поверхность металла [2]; 2 – несущий слой Бейльби [1]; 3 – газовый подслоя [8];
 4 – молекулы растворенных газов [13]; 5 – молекулы смазки [2];
 6 – изотропное объемное состояние двухфазной смазки с растворенными молекулами газов;
 7 – переходная область [2]; 8 – монокристаллический молекулярный слой [7]

Взяв за основу модель структуры ЭЖК-слоев смазки с учетом растворенных газов (рис. 3), образование контакта смазанных поверхностей при их одноосном сжатии представляется следующим образом. При сближении смазанных поверхностей жидкая мезогенная фаза 4 выдавливается из зазора (б) наружу в среду и начинается упругое деформирование переходных областей 3 ЭЖК слоев. При этом количество жидкой фазы уменьшается, а газовые подслоя, вероятно, будут растворяться в мономолекулярных упруго - деформируемых слоях смазки. При большей нагрузке (в) мономолекулярные слои будут упруго деформироваться в соответствии с законом Гука [2]. Таким образом, следует весьма важный вывод: при увеличении осевой нагрузки сжатия поверхностей с ЭЖК-слоями смазки (рис. 3, а), количество жидкой фазы в зазоре будет уменьшаться, а концентрация газов в этих слоях возрастать (рис. 3, б). Вероятно этим и объясняется рост газовых полостей и степени разрежения в диффузорных областях при трении скольжения с одной скоростью при увеличении осевой нагрузки, приведенных в работе [12] и схематически показанных на рис. 3 (б, в).

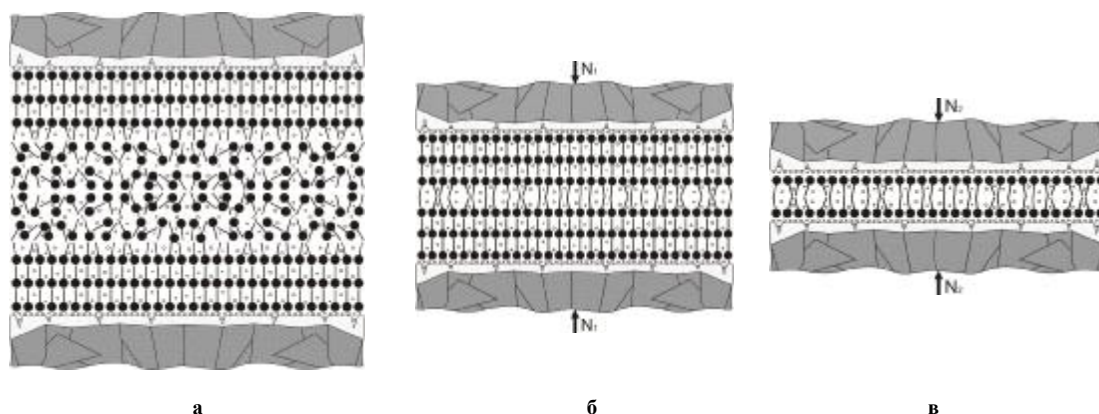


Рис. 3 – Структура ЭЖК - слоев с учетом адсорбированных и растворенных газов в смазочной жидкости между двумя поверхностями с зазором (а) и при сжатии поверхностей с небольшим усилием N_1 (б) и при высоких контактных нагрузках $N_2 \gg N_1$ (в)

Литературные данные [1 - 8] и результаты собственных исследований [10 - 12] позволяют сформулировать основные свойства граничных слоев смазочной среды, которые во многом определяют трибологическое поведение радиального подшипника скольжения, шероховатость поверхностей трения которого принимается идеально гладкой с учетом ее реального волнистого состояния с параметром $R_a < 20$ нм:

- смазочная среда в объеме является не ньютоновской жидкостью, а двухкомпонентным, газожидкостным, текучим и вязким веществом;

- смазочная среда в условиях всестороннего сжатия в объеме может рассматриваться, как ньютоновская жидкость, а в условиях всестороннего растяжения - как двухкомпонентное вещество (раствор газов в жидкости);

- смазочная среда при смачивании поверхностей твердой фазы, находясь в силовом поле последней, структурируется в эпиторпные жидкокристаллические (ЭЖК) приповерхностные двухфазные слои, обладающие анизотропией вязкоупругих, оптических и других свойств с определенным параметром порядка.

- в результате массообменных и диффузионных процессов на границе раздела фаз "жидкость - твердое тело" из приповерхностных ЭЖК - слоев выделяются молекулы газов, образуя газовый подслои;

- ЭЖК-слои в условиях их одностороннего статического сжатия путем сближения под нагрузкой твердых подложек не разрушаются, воспринимая одноосные напряжения сжатия с модулем упругости, близким к алмазу, при этом увеличение нагрузки на ЭЖК - слои приводит к экструзии их фрагментов в объем жидкости;

- всестороннее растяжение предварительно упругодеформированных сжатием фрагментов ЭЖК-слоев путем снятия нагрузки или разнесения твердых подложек приводит к газовой нуклеации и появлению газовых полостей (микрокаверны, пузырьки), образованных из молекул растворенных газов, легких фракций смазочной среды и газового подслоя.

Таким образом, граничные слои представляют собой слоистую двухфазную структуру с растворенными в ней газами, содержащую газовый подслои на границах раздела "жидкость - твердое тело", который играет доминирующую роль в инициировании газообразования и трибокавитации в диффузорной области контакта [10, 12, 14].

3.1.2. Основные физические процессы в различных областях подшипника скольжения и их характеристики

Базовой трибосистемой скольжения традиционно служит радиальный подшипник скольжения (рис. 4, а), поперечное сечение которого показано на рис. 4, б, где под действием осевой нагрузки N скольжение осуществляет вал 1 с частотой вращения ω по поверхности подшипника 2, зазор h между которыми полностью заполнен жидкой смазочной средой. Зазор между поверхностью вала и рабочей поверхностью подшипника является одним из важнейших его параметров. В зависимости от диаметра вала и частоты его вращения максимальный зазор h_{\max} регламентируется в диапазоне от 40 до 760 мкм при соответствующих скоростях (менее 1000 об/мин и более 1500 об/мин) и диаметрах: от 18 до 600 мм.

На модельном плоском подшипнике скольжения в различных средах экспериментально установлено [10, 12], что динамические процессы в граничных слоях при относительно малых скоростях и нагрузках возникают соответственно в зазорах: 78 мкм - в керосине и до 310 мкм - в масле ИПМ-10.

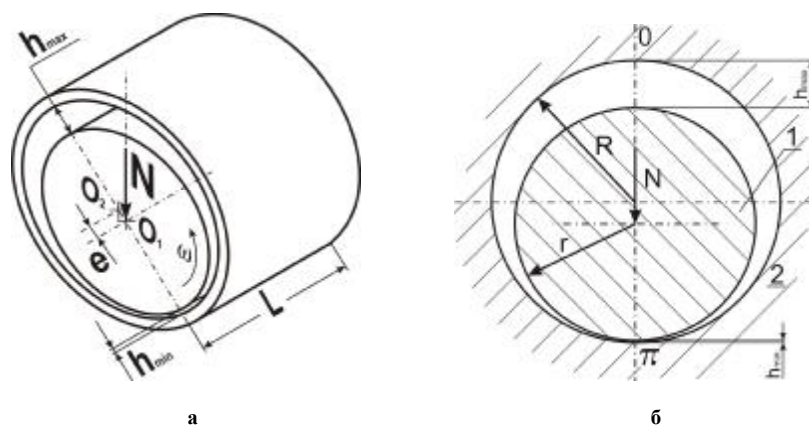


Рис. 4 – Схема радиального подшипника скольжения (а) и его сечение (б)

С увеличением скоростей и нагрузок возрастают протяженности околоконтактных площадок, а следовательно, и площадь сегментов рабочей области подшипников, где возникают динамические касательные и нормальные напряжения во фрагментах смазочного слоя. Таким образом, в реальных подшипниках скольжения с нангеометрическими поверхностями и исходно полностью заполненным смазкой зазором динамические процессы в граничных слоях будут протекать во всем зазоре.

При фиксированном положении центров вала и цапфы сечения подшипника (рис. 5, а) и зазор между плоской поверхностью вала 1 и подшипника 2 можно представить в развернутом виде (рис. 5, б). Зазор, образующийся между рабочей поверхностью развернутого в плоскость вала 1 и поверхностью подшипника 2, преобразованный соответственно в косинусоиду, представлен на рис. 5, б.

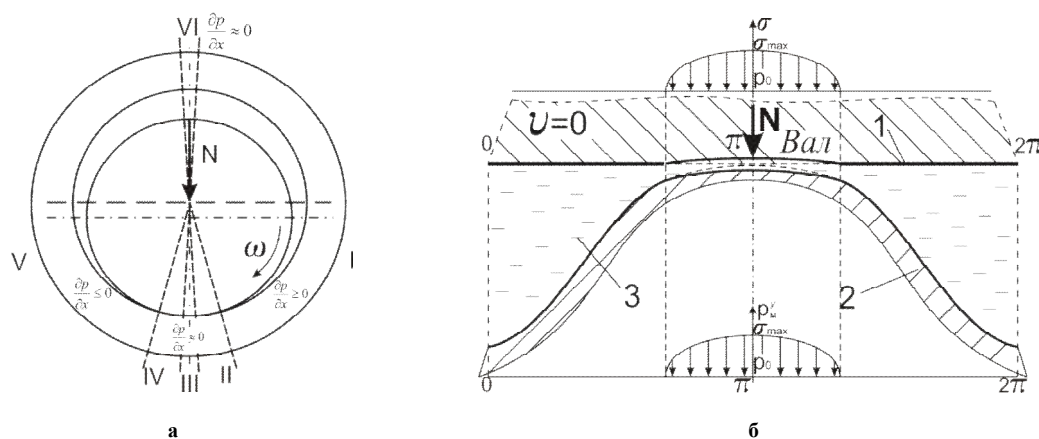


Рис. 5 – Характерные области подшипника скольжения, где в радиальном направлении движения вала x изменяются давление масла p_m и величина зазора h в граничных слоях (а) и развернутый зазор между плоской поверхностью вала 1 и подшипника 2 (б) в условиях атмосферного давления p_0 при внешней нагрузке N , линейной скорости v и "контактных напряжений" σ в поверхностях

При движении вала в радиальном направлении x $[0 \dots \pi \dots 2\pi]$ периодически изменяются: давление в граничных слоях p и величина зазора h . Учитывая динамические процессы в граничных слоях смазки, протекающие в околоконтактной и упругодеформированной зонах трибоконтакта, можно выделить шесть характерных областей (рис. 5, а).

В зависимости от изменения геометрии зазора относительно линии центров вала и подшипника dh/dx в радиальном направлении условно можно выделить следующие области, принципиально отличающиеся распределением градиентов давления dp/dx в граничных слоях смазки:

- I. Конфузорная бесконтактная область, где $\sigma = 0$, $dh/dx < 0$ и $dp/dx > 0$;
- II. Конфузорная упругодеформированная область, где $\sigma > 0$, $dh/dx < 0$ и $dp/dx > 0$;
- III. Переходная область минимального зазора $\sigma = \sigma_{\max}$, $h = h_{\min}$ и $dp/dx \approx 0$;
- IV. Диффузорная упругодеформированная, где $\sigma > 0$, $dh/dx > 0$ и $dp/dx < 0$;
- V. Диффузорная бесконтактная $\sigma = 0$, $dh/dx > 0$ и $dp/dx < 0$;
- VI. Переходная область максимального зазора $\sigma = 0$, $h = h_{\max}$ и $dp/dx \approx 0$;

В табл. 1 представлены основные характеристики двух конфузورных, двух переходных и двух диффузорных областей радиального подшипника скольжения.

Таблица 1

**Основные характеристики конфузорных, переходных и диффузорных областей
в радиальном подшипнике скольжения**

| Конфузорные области | | Переходные области | | Диффузорные области | |
|--|--|--------------------------------------|--------------------------|--|--------------------|
| I | II | III | VI | IV | V |
| Напряжения σ сжатых силой N идеальных поверхностей в линейном контакте по Г. Герцу с учетом деформации шириной b на воздухе в статике | | | | | |
| КО I | КО II | ПО III | ПО VI | ДО IV | ДО V |
| $\sigma > p_0$ | $(\sigma - p_0)^2 / \sigma_{\max} + x^2 / b^2 = 1$ | $\sigma \approx p_0 + \sigma_{\max}$ | $\sigma \approx p_0$ | $(\sigma - p_0)^2 / \sigma_{\max} + x^2 / b^2 = 1$ | $\sigma < p_0$ |
| Давление в граничных слоях p^y по оси действия нагрузки N в статике | | | | | |
| КО I | КО II | ПО III | ПО VI | ДО IV | ДО V |
| $p^y \approx p_0$ | $p^y \approx p_0$ | $p^y \approx \sigma_{\max} + p_0$ | $p^y \approx p_0$ | $p^y \approx p_0$ | $p^y \approx p_0$ |
| Объемное давление масла в граничных слоях p при трении идеально гладких поверхностей | | | | | |
| КО I | КО II | ПО III | ПО VI | ДО IV | ДО V |
| $p > p_0$ | $p > p_0$ | $p \approx p_0$ | $p \approx p_0$ | $p < p_0$ | $p < p_0$ |
| Градиент давления в смазочных слоях dp / dx | | | | | |
| $dp/dx > 0$ | | $dp/dx \approx 0$ | | $dp/dx < 0$ | |
| Ускорение граничных слоев вала dv / dt | | | | | |
| КО I | КО II | Переходные области III и VI | | ДО IV | ДО V |
| $dv / dt \approx 0$ | $dv / dt < 0$ | $dv / dt \approx 0$ | | $dv / dt > 0$ | $dv/dt \approx 0$ |
| Плотность смазочной жидкости ρ | | | | | |
| $\rho > \rho_0$ | $\rho \gg \rho_0$ | $\rho \approx \rho_0$ | $\rho > \rho_0$ | $\rho \ll \rho_0$ | $\rho < \rho_0$ |
| Градиент напряжений в поверхностях | | | | | |
| $d\sigma / dx > 0$ | $d\sigma / dx \gg 0$ | $d\sigma / dx \approx 0$ | $d\sigma / dx \approx 0$ | $d\sigma / dx \ll 0$ | $d\sigma/dx < p_0$ |

Необходимо подчеркнуть, что определяющую роль в трибологическом поведении подшипников скольжения играют упругодеформированные области минимального зазора, где происходит изнашивание и возникает максимальное сопротивление движению вала. Однако, немаловажное значение имеют также бесконтактные области, влияющие на распределение смазки в упругодеформированных областях. Подробно этот вопрос рассмотрен ниже.

Обобщение полученных экспериментальных данных [10 - 12] позволило установить взаимосвязь процессов, протекающих при одностороннем трении скольжения в характерных упругодеформированных областях II, III и IV (рис.5, а) в направлении движения вала: "конфузорная область (КО) → переходная область (ПО) → диффузорная область (ДО)". Протекающие взаимосвязанные процессы представлены в табл. 2.

Таблица 2

Взаимосвязанные физические процессы в характерных областях подшипника скольжения

| Конфузорная область (сужающийся зазор) | Переходная область (минимальный практически параллельный зазор h_{\min}) | Диффузорная область (расширяющийся зазор) |
|--|---|--|
| 1 | 2 | 3 |
| Деформационные процессы в граничных слоях смазки | | |
| Деформация сжатия | Максимальная деформация и минимальная толщина зазора | Деформация растяжения |
| Возвратные течения из контакта в среду | Параллельное скольжение граничных слоев | Возвратные течения из среды в контакт |
| Экструзия среды через торцы из контакта | Торцевое перетекание среды из КО в ДО | Торцевое всасывание среды в контакт |
| Циркуляция набегающих и возвратных течений | Переход сжатия граничных слоев в разрежение | Циркуляция выходящих фрагментов и возвратных течений |
| Эффект "масляного клина" | Дросселирование граничных слоев из КО в ДО | Десорбция граничных слоев |

Продолжение таблицы 2

| 1 | 2 | 3 |
|---|--|--|
| Тепломассообменные и упругодеформационные микропроцессы в граничных слоях | | |
| Растворение газового граничного подслоя в ЭЖК-слоях смазки | Повышение концентрации газов и их растворение в ЭЖК-слоях смазки | Выделение газовой компоненты ЭЖК-слоев в виде микропузырьков и обогащение ими смазки |
| Термоэффект | Скольжение упруго-деформированных ЭЖК-слоев смазки | Разрежение |
| Образование маслогазовоздушной смеси в объеме масла | | |
| Фрагментация (расслоение, турбулентность) встречными течениями | Массодиффузионные процессы обогащения граничных слоев газами | Нуклеация, рост газо - воздушных каверн, трибокавитация |
| Взаимодействие поверхностей | | |
| Поверхности полностью разделены слоем сжатых граничных слоев | Поверхности полностью разделены упругодеформированными слоями с толщиной h_{\min} | Поверхности притягиваются за счет разрежения в граничных слоях |
| Понижение "контактных" напряжений за счет эффекта "масляного клина" | Максимальные "контактные" напряжения в поверхностях и в эпитропных ЭЖК - граничных слоях | Повышение контактных напряжений на величину, равную степени разрежения в граничных слоях |
| Составляющие силы трения | | |
| Тангенциальная (набегающих и возвратных течений) и нормальная (повышенное давление) гидродинамическая | Тангенциальная и нормальная гидродинамические составляющие линейного скольжения ЭЖК слоев в минимальном зазоре | Тангенциальная (выходящих фрагментов и возвратных течений) и нормальная (пониженное давление) гидродинамические составляющие |
| Тангенциальная и нормальная составляющие микрорезания | Тангенциальная и нормальная составляющие микрорезания | Тангенциальная и нормальная составляющие адгезионного схватывания |
| Изнашивание поверхностей трения скольжения | | |
| Микрорезание подшипника продуктами адгезии, образовавшимися в ДО | Микрорезание подшипника продуктами адгезии, образовавшимися в ДО | Адгезионное схватывание и образование продуктов адгезии на валу |

Протекающие физические процессы в упругодеформированных областях контакта свидетельствуют о тесной взаимосвязи гидродинамических и упруго-деформационных процессов в граничных слоях и на поверхностях и соответственно - с механизмом изнашивания в конфузорной, переходной и диффузорной областях трибоконтакта. При этом определяющим интенсивность изнашивания является процесс разрежения граничных слоев в ДО, вызывающий их десорбцию и адгезионное схватывание поверхностей. Поэтому первостепенное значение для работоспособности трибосистем приобретают динамические процессы в граничных слоях смазки, протекающие во всех характерных областях контакта. При этом необходимо также учитывать, что в условиях квазисухого трения в ДО, согласно работе [16], благодаря импульсному упругому и неупругому деформированию локальных микрообъемов происходит периодическое формирование и разрушение образующихся всегда вторичных структур на рабочих поверхностях трибосистемы, оказывающих влияние на адгезионное схватывание поверхностей.

3.1.3. Контактное и бесконтактное трение граничных слоев

После заполнения зазора смазкой и создания осевой нагрузки наружная поверхность вала и внутренняя поверхность подшипника с имеющимися на них граничными слоями смазки будут сближаться по оси и в направлении приложения силы N (рис. 3). При этом поверхности и граничные слои упруго деформируясь, будут реализовывать упругий «контакт», в котором зазор уменьшается по мере увеличения нагрузки, а с противоположной стороны зазор между валом и подшипником будет увеличиваться. Учитывая высокую прочность граничных слоёв, а также их подвижность и способность выдавливаться при сжатии поверхностями в плоскости контакта, можно утверждать, что контакт поверхностей с наногометрическими параметрами шероховатости не произойдет, вплоть до предела текучести стали при сжатии [2].

Тогда процесс трения скольжения радиального подшипника следует рассматривать дифференцированно в двух возможных вариантах его работы:

1. Бесконтактное трение слоев смазки в случае наличия большого зазора h_{\min} , который превышает сумму высот эпитропных жидкокристаллических слоёв смазки $h_{\min} > 2d$, (рис. 6) с характерными четырьмя областями: конфузурная – I, переходная область с минимальным зазором $h_{\min} > 2d$ – II, диффузорная область III и переходная область с максимальным зазором h_{\max} – IV (рис. 6, а).

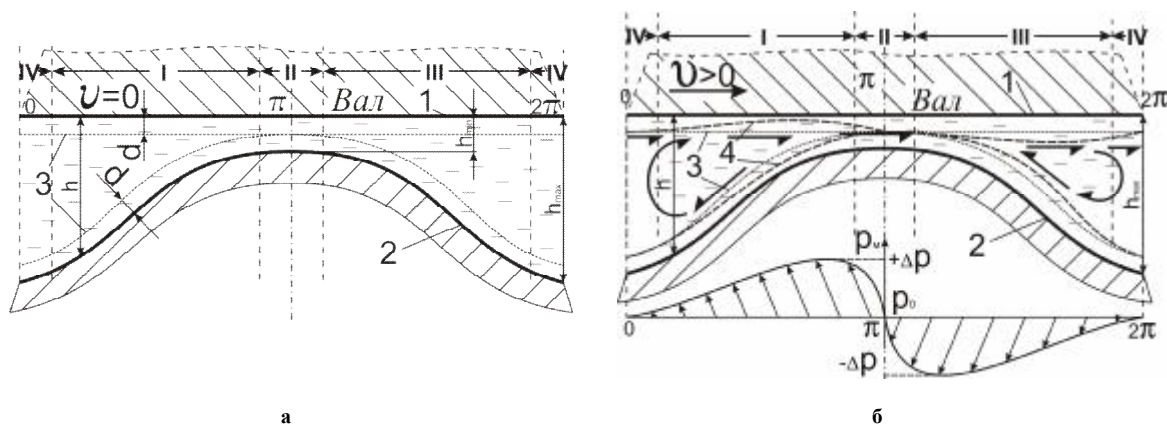


Рис. 6 – Схема зазора радиального подшипника скольжения, образованного поверхностью трения вал 1, развернутым в плоскость и подшипника 2, заполненного смазкой с ЭЖК слоями 3 толщиной d : без скольжения (а) и при скольжении (б) с минимальным зазором $h_{\min} > 2d$

Как было показано в работе [12], при бесконтактном трении в граничных слоях протекают интенсивные динамические процессы сжатия/растяжения граничных слоев и возникновение возвратных течений в конфузурной и диффузорной областях соответственно (рис. 6, б), влияющих на тепломассоперенос в упругодеформированных областях, а именно, на количество смазки, поступающей в КО, степень ее разрежения в ДО и агрегатное состояние смазки.

2. Контактное трение жидкокристаллических слоёв смазки в случае осевого их сжатия поверхностями под осевой нагрузкой N с соответствующей упругой деформацией ЭЖК - слоёв, которая меньше двух высот ЭЖК - слоев смазки $h_{\min} > 2d$ (рис. 7). В этом случае выделяются соответствующие шесть характерных областей: конфузурная бесконтактная – I, упругодеформированная конфузурная – II; переходная область с минимальным зазором $h_{\min} > 2d$ – III, диффузорная упругодеформированная область – IV; диффузорная бесконтактная – V и переходная область с максимальным зазором h_{\max} – VI.

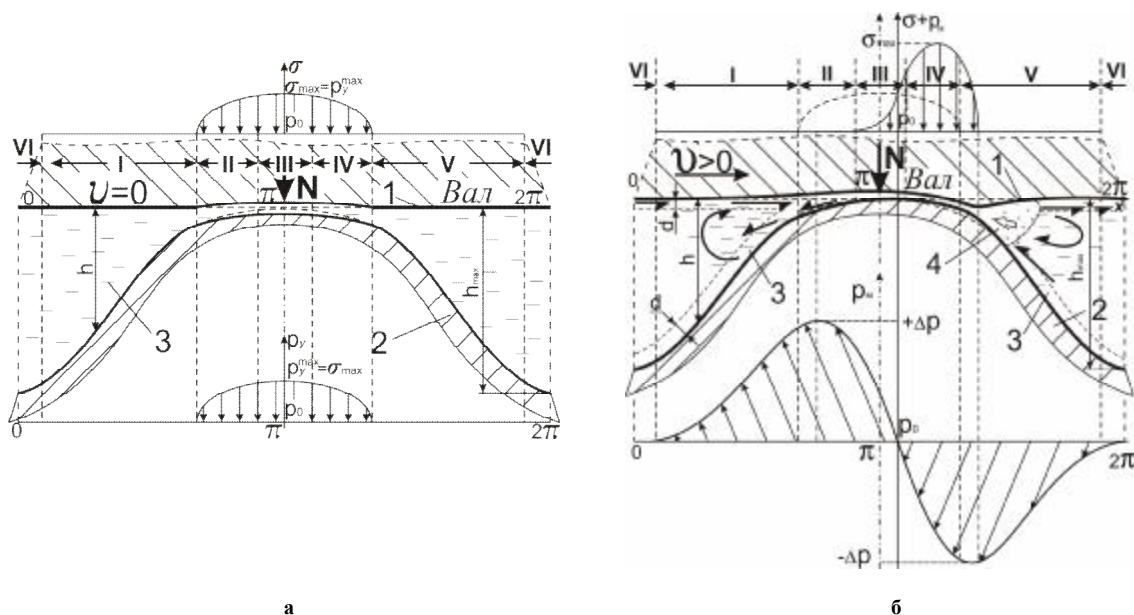


Рис. 7 – Схема зазора радиального подшипника скольжения, образованного поверхностью трения вал 1, развернутым в плоскость и подшипника 2, заполненного смазкой с ЭЖК слоями 3 без скольжения (а) и при скольжении (б) с минимальным зазором $h_{\min} < 2d$

Первая область I – бесконтактная конфузорная, где повышается давление в граничном смазочном слое за счет трения упруго - деформируемых набегающих и встречных течений истекающих граничных слоев. При увеличении скорости в этой области смазочный слой полностью воспринимает внешнюю нагрузку на себя, раздвигая поверхности и предотвращая их непосредственный контакт. Превышение скорости скольжения некоторого критического значения, когда однородная смазочная среда переходит в воздушно-масляную суспензию, возникает расслоение потока. При этом происходит смешение и возникает турбулентность от внутреннего трения набегающих и истекающих граничных слоев, что приводит к повышению температуры смазки, и этот источник тепла во многом определяет тепловую напряженность подшипника. Процессы, протекающие в конфузорном зазоре подшипника скольжения, имеют как положительные, так и отрицательные стороны. К положительным относится расклинивающее действие сжатых граничных слоев на поверхности, к отрицательным - возникновение касательных и нормальных составляющих силы трения граничных слоев, что обуславливает возникновение турбулентных микротечений, приводящих к увеличению трения и интенсивному тепловыделению.

Вторая упругодеформированная конфузорная область II, где упруго - сжатые ЭЖК слои смазки вместе с поверхностью движутся также в сужающийся зазор. Этот зазор возникает вследствие упругих деформаций, которые, в соответствии с законом Гука [2], с увеличением степени сжатия в направлении максимального контактного напряжения, рассчитываемого по Г. Герцу, фактическое расстояние между сжатыми поверхностями уменьшается и минимально под действием максимальных сил сжатия. В этой области также развивается положительный градиент давления, который приводит к возникновению вторичных контактно-упруго-гидродинамических и высокоскоростных течений направлении обратном набегающим граничным слоям. Этот процесс по мере приближения ЭЖК - слоев в зону с максимально нагруженными граничными слоями смазки по оси y ($p_y = \sigma_{\max}$), где участки поверхностей практически параллельны $h = h_{\min}$, то есть $dh / dx \approx 0$ и градиент давлений в граничных слоях $dp / dx \approx 0$, а абсолютное объемное давление уменьшается до величины атмосферного давления p_0 .

Третья, переходная область III, с минимальным зазором, разделяющим конфузорную и диффузорную области, имеет малую протяженность, где поверхности вала и подшипника практически параллельны друг другу. Скорость скольжения, вязкость среды и осевая нагрузка полностью определяют количество смазки, которая с движущейся поверхностью поступит в третью, диффузорную область подшипника. Эта переходная область характеризуется минимальным зазором между поверхностями, который обуславливается степенью упругой деформации граничных слоев смазки под действием одноосного сжатия $p_y = \sigma_{\max}$ от внешней нагрузки N . Здесь происходит переход процесса деформации сжатия в деформацию растяжения фрагментов граничных слоев. Граничные слои в области перехода имеют жидкокристаллическую природу, так как они воспринимают высокие одноосные напряжения сжатия p_y , равные максимальным контактным напряжениям поверхностей σ_{\max} , а объемное давление в них соответствует давлению внешней среды. Относительное перемещение квазипараллельных высоконагруженных поверхностей в этой области характеризуется образованием общих для поверхностей полостей с фрагментами граничных слоев, оставшихся в результате выдавливания из них под высоким давлением $p_y = \sigma_{\max}$ частиц смазки из контакта в объем смазки. Часть максимально деформированных фрагментов граничных слоев переходной области, имеющих минимальное количество молекул смазки, адсорбированных на поверхности вала, вместе с поверхностью поступает в диффузорную область IV. Фрагменты смазки, находящиеся в общих для поверхностей полостях на границе с диффузорной областью IV, подвергаются разрежению за счет релаксации ранее упругодеформированных сжатых вершин поверхностей, образующих контуры замкнутых полостей. При различных скоростях скольжения и нагрузках на границе переходной области III и диффузорной области IV всегда происходит нуклеация газовой фазы и/или зарождаются ядра трибокавитации за счет высоких отрицательных градиентов давления, создаваемых релаксацией, ранее деформированных сжатием, выступов поверхностей. Это подтверждается исследованием кинетики формирования газовой полости в ДО трибоконтакта скольжения для модельной трибосистемы ШХ-15 – TiO₂, масло ИПМ-10, (рис. 8).

В четвертую, упругодеформированную диффузорную область IV вместе с валом поступает минимальное количество фрагментов смазки из области III. При этом контуры этой области полностью заполнены ранее выдавленными молекулами смазки при первичном сжатии смоченных поверхностей. Эти контурные минимально нагруженные ЭЖК - слои играют роль уплотнительного материала с высоким сопротивлением срезу за счет их высокой тангенциальной прочности. Попадая в расширяющийся зазор, смазка оказывается в условиях всестороннего объемного растяжения за счет уменьшения напряжений и релаксации ранее упругодеформированных ЭЖК-слоев и поверхностей.

Понижение давления в ЭЖК слоях в упругодеформированной диффузорной области контакта приводит к дополнительному сжатию поверхностей и их взаимному притягиванию разреженными граничными слоями среды. Интенсивное разрежение граничных слоев в диффузорной области вызывает нуклеацию газовой фазы из жидкокристаллической фазы ЭЖК - слоев.

Именно в этой IV - й области возникают самые неблагоприятные для поверхностей трения условия квазисухого трения, вызванные интенсивным разрежением определенным внешней нагрузкой N минимального количества вещества, поступившего из переходной области III:

- при всестороннем растяжении смазки в диффузорном зазоре появляется дополнительная нагрузка под действием давления окружающей среды, т.е. дополнительное сжатие поверхностей. Это обстоятельство следует учитывать, так как понижение давления в граничных слоях диффузорной области приводит к увеличению дополнительной нагрузки сжатия поверхностей до десятков и сотен МПа. Для модельной трибосистемы скольжения ([11], рис. 14) фторопласт – неориентированное оргстекло (модули упругости – 450 МПа и 2900 МПа соответственно, для модельного вала с радиусом $R = 80$ мм, длиной $l = 9$ мм, при осевой нагрузке $N = 10$ Н, и малой скорости скольжения 0,1 м/с) расчетные значения максимальных контактных напряжений составляют $\sigma_{\max} = 1,94$ МПа на ширине контакта $b = 1,84$ мм. При этом следует учесть, что поверхности испытывают давление окружающей среды p_0 , которое в нормальных атмосферных условиях принимаем 0,1 МПа. Приблизительная численная оценка степени разрежения ЭЖК - слоев в ДО показывает, что при таком малом максимальном напряжении поверхностей ($\sigma_{\max} = 1,94$ МПа) произойдет разрежение теоретически не растягиваемых граничных слоев до давления разрежения p_p , которое определяется по предлагаемой формуле $p_p = p_0^2 / (p_0 + \sigma_{\max})$, то есть до 0,005 МПа или 5 кПа. Учитывая, что длительность диффузорного процесса растяжения составляет порядка 2 мкс, нуклеация газовой фазы из смазочных слоев неизбежна, так как кипение минеральных масел в нормальных условиях наблюдается при значительно большем (50 ... 90 кПа) давлении. Расчет степени разрежения при реальных нагрузках для контактных напряжениях 2000 МПа в стальных полированных поверхностях (ШХ-15) показывает, что при скорости скольжения 0,5 м/с возникает упругодеформированная площадка шириной 0,5 мм, а разрежение в граничных слоях дегазированного вакуумного масла VM-6 достигнет $5 \cdot 10^{-6}$ МПа за 0,4 микросекунды;

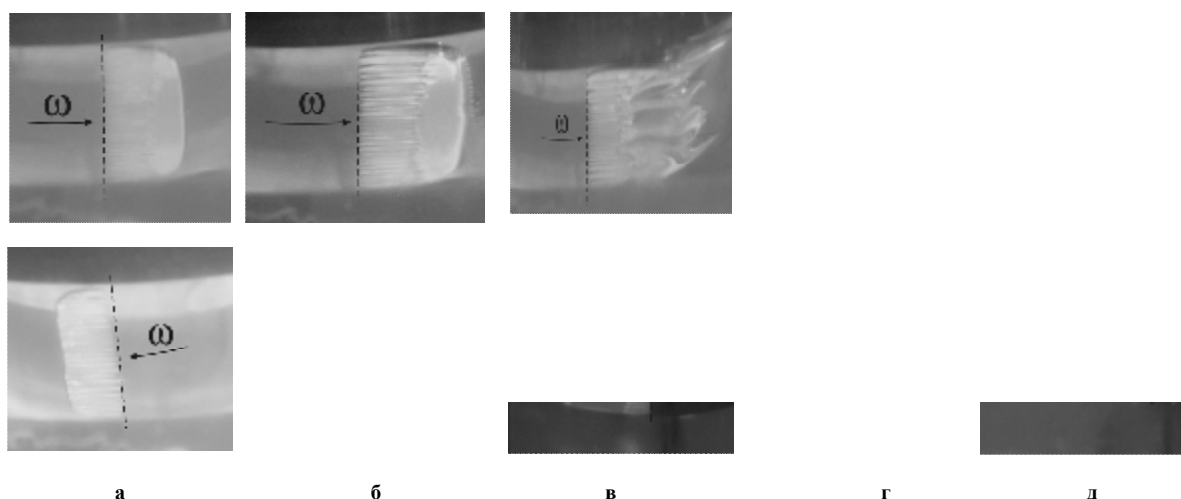


Рис. 8 – Кинетика образования газовой полости разрежения граничных слоев в диффузорной области трибоконтакта скольжения (ШХ-15 – TiO₂, масло ИПМ-10) при разных направлениях скольжения (вверху – против часовой стрелки, внизу – по часовой стрелке): а – нуклеация в начальный момент трения; б – рост и динамическое равновесие с увеличением скорости; в – кавитация; г, д – аннигиляция газовой полости после прекращения трения

- при увеличении нагрузки и скорости скольжения модельной трибосистемы локальное давление в смазочном слое понижается до величины порога кавитации. Это явление наблюдается визуально (рис. 8) и следует рассматривать как трибокавитацию, принципиально отличающуюся от известных гидравлической и акустической. Возникающие кавитирующие микропузырьки на поверхности раздела фаз "твердая подложка - жидкость" при схлопывании разрушают трущиеся поверхности по известному кавитационно-эрозионному механизму [9];

- в этой области смазка представляет собой тонкие мультимолекулярные слои на поверхностях трения, разделенные газо-паровоздушной полостью разрежения, обуславливающего их физическую десорбцию.

Газовая полость, образованная в диффузорной области контакта в широком диапазоне малых скоростей (до 0,1 м/с) и погонных нагрузок (до 1 Н/м), находится в динамическом равновесии (рис. 8). Внутренняя поверхность такой газовой каверны, перекатываясь по поверхности вала, достаточно устойчива. С увеличением осевой нагрузки, ее объем возрастает, степень разрежения в ней увеличивается, что объясняется уменьшением минимальной толщины смазочного слоя в контакте, то есть уменьшением ко-

личества смазки, поступающей в диффузную область разрежения. С увеличением скорости скольжения происходит также рост объема каверны и степени разрежения в ней, а при достижении некоторой критической скорости (в наших экспериментах $\approx 0,6$ м/с) происходит отрыв микропузырьков от каверны, трибокавитация и переход во времени исходно прозрачного однородного масла в маслогазовую суспензию.

Важным выводом из полученных результатов является понижение степени разрежения граничных слоев (вплоть до давления окружающей среды) в ДО контакта и, как следствие, повышение эффективности трибосистем, а именно - уменьшение силы трения и температуры, достигаемое путем использования масловоздушной суспензии. Такая суспензия включает в себя достаточно долгоживущие (от нескольких часов до 2-х недель) газовые пузырьки, диаметры которых составляют от десятков микрометров до нанометровых размеров. С использованием микроскопа ЛДФСМП (на просвет) фиксировали микропузырьки размером от 100 нм, количество которых с уменьшением диаметра экспоненциально возрастало (рис. 1). Это объясняется тем, что в результате длительной диффузной фрагментации граничных слоев путем их ударного разрежения в диффузной области контакта, в объеме будут накапливаться визуально невидимые нанопузырьки. За счет более низких (в тысячи раз), чем в жидкостях значений коэффициентов сжатия и растяжения наличие таких нанопузырьков в смазочной среде предотвращает возникновение высокого разрежения граничных слоев и, таким образом, - устраняет условия квазисухого трения [12]. Приведенные факторы, характеризующие процессы, протекающие в диффузной области IV трибоконтакта (дополнительная нагрузка от разрежения в граничных слоях, десорбция граничных слоев и трибокавитация смазки) в совокупности создают все предпосылки для адгезионного взаимодействия практически сухих поверхностей, которые испытывают дополнительную нагрузку от разрежения граничных слоев. Таким образом, динамические процессы, протекающие в граничных слоях диффузной области подшипника скольжения, определяют его работоспособность и долговечность.

Пятая область V также диффузная, которая характеризуется отсутствием упругих деформаций поверхностей от внешней нагрузки. В ней также протекают процессы разрежения, которые во многом определяют количество смазки, поступающей из области IV с разреженной смазкой. В недеформированной диффузной области V за счет процесса разрежения ЭЖК - слоев, смазка всасывается из объема и под действием давления окружающей среды подается в зону кромки диффузной области упругого контакта. Область V также характеризуется возникновением газовых каверн, пузырьков, сопровождающегося их ростом и аннигиляцией, а также течениями микроструек смазки из зазора в контакт.

Шестая область VI, как и III-я, также переходная, но характеризуется максимальным зазором между поверхностями скольжения. В этой области происходит циркуляция граничных слоев: их перетекание из конфузальной в диффузную область под действием избыточного давления в КО и разрежения в ДО, что, в свою очередь, приводит к уменьшению количества смазочной среды в конфузальной части контакта, а также поступление граничных слоев с поверхностью вала из ДО в КО. Эти процессы циркуляции визуально наблюдаются в модельных трибосистемах с оптическими каналами съема информации.

Таким образом, с точки зрения ДПГС адгезионное изнашивание поверхностей локализуется в упругодеформированной диффузной области трибоконтакта, что вызвано естественным быстропротекающим (микросекунды) разрежением граничных слоев. Значительную роль в этом процессе играют области бесконтактного трения, влияющие на тепломассоперенос граничных слоев в упругодеформированных областях.

3.1.4. АГД модель трения в условиях граничной смазки

С учетом приведенных в настоящей работе результатов и обобщения предыдущих исследований [10 - 12, 14] предлагается следующая адгезионно-гидродинамическая (АГД) модель трения радиального подшипника скольжения (рис. 9).

Процесс трения радиального подшипника скольжения рассматривается дифференцированно в каждой из характерных областей: в бесконтактных – I, V, VI при отсутствии упругой деформации граничных поверхностей и в контактных областях – II, III, IV. В соответствии с этим выделяется две ДО, две КО и две ПО (рис. 9). Трибологическое поведение подшипника скольжения определяется упругодеформированными областями, в которых происходит изнашивание и возникает максимальное сопротивление движению вала. Бесконтактные области, влияющие на тепломассоперенос смазки в упругодеформированную диффузную область (ДО) также вносят существенный вклад в трибологическое поведение контакта, что определяет необходимость их учета при оценке работоспособности трибосистемы.

В исходно двухфазных граничных слоях с растворенной газовой компонентой возникают гидродинамические процессы турбулентности и кавитации в конфузальной и диффузной областях контакта соответственно, а также вторичные течения в направлении, обратном скольжению. При этом в ДО посредством термомассопереноса и упругой микродеформации рабочих поверхностей поступает ограниченное количество смазки. Эти процессы взаимосвязаны с возникновением полярных градиентов давления по обе стороны ПО: положительный – в КО, отрицательный – в ДО.



Рис. 9 – Адгезионно-гидродинамическая модель трения радиального подшипника скольжения

Величина отрицательного давления в ДО определяется режимом трения, реологическими свойствами смазочной среды и степенью ее насыщения газовой компонентой. Наличие разрежения в ДО создает условия квазисухого трения, локализирующего адгезионное схватывание рабочих поверхностей в этой области, и соответственно – адгезионное изнашивание, сопровождающееся периодическим образованием и разрушением вторичных структур на рабочих поверхностях, как результат импульсного упруго-неупругого деформирования локальных микрообъемов. Образовавшиеся продукты адгезионного взаимодействия рабочих поверхностей в ДО налипают на поверхность вала и вместе с ней поступают в КО, осуществляя микрорезание поверхности подшипника в КО и ПО. Увеличение в материале смазки содержания газовой составляющей, характеризующейся низкими значениями коэффициентов сжатия/растяжения, увеличивает давление в ДО, подавляя адгезионное схватывание. Это открывает новые нетрадиционные пути управления трибологическим поведением контакта в условиях граничной смазки.

3.2. Полуколичественная оценка основных параметров трибоконтакта

При конструировании трибосистем основной акцент в расчетах трибоконтактов сделан на оценке условий и состояния смазочных слоев в диффузорной области контакта. На основе полученных экспериментальных данных [10, 12] и предлагаемой АДГ модели, с использованием известных формул и законов Г.Герца, Гука, А.Зоммерфельда, О. Рейнольдса и Н.П.Петрова предлагается следующая последовательность в полуколичественной оценке параметров модельного трибоконтакта скольжения (рис. 10).

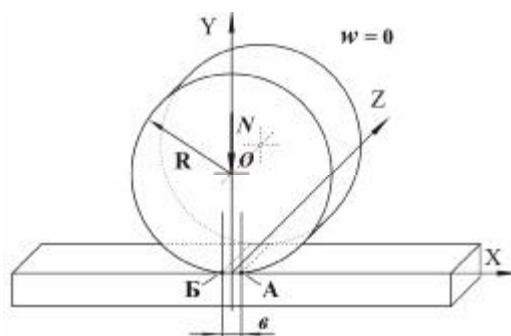


Рис. 10 – Схема образования линейного контакта при упругой деформации поверхностей

1. Расчет ширины контакта b и максимальных контактных напряжений с учетом давления окружающей среды p_0 :

$$\sigma_{\max} = p_0 + 0,418 \cdot \sqrt{\frac{2N}{Rl} \cdot \frac{E_1 \cdot E_2}{E_1 + E_2}} \quad \text{и} \quad b = 2,15 \cdot \sqrt{\frac{N \cdot R}{l} \cdot \frac{E_1 + E_2}{E_1 \cdot E_2}}, \quad (1)$$

где σ_{\max} и b – максимальное напряжение в поверхностях и ширина упругого контакта;

p_0 – давление масла в объеме;

N – осевая нагрузка;

E_1 и E_2 – модули упругости материалов вала и подшипника;

R – приведенный радиус подшипника.

2. Определение диффузорной области контакта в соответствии с направлением трения.

3. Установление зависимости $\sigma(x)$ согласно уравнения Г. Герца полуэллиптического распределения напряжений в поверхностях:

$$\sigma(x) = \sqrt{1 - \left(\frac{x}{b}\right)^2} \sigma_{\max} \quad (2)$$

Пример такой зависимости $\sigma_T(x)$ показан на рис. 11 совместно с микроструктурой рабочей поверхности модельного подшипника скольжения. Показана локализация адгезионного взаимодействия рабочих поверхностей в области максимального разрежения граничных слоев $P_{\min} = 0,005$ МПа) и максимального напряжения $\sigma_{\max} = 2$ МПа, в которую соответственно смещается минимальная толщина смазочного слоя (рис. 11, $h, \omega > 0$).

4. Решение квазистатической задачи деформирования граничных слоев модельной трибосистемы (рис. 11) в одном из выбранных направлений для определения максимальных значений нарастания напряжений в конфузорной области и максимальной релаксации, то есть разрежения – в диффузорной, на экстремальных зависимостях $P(x)$:

$$x = \pm \frac{\sqrt{2}}{4} \cdot b; \quad P(x) = \pm \frac{\sqrt{2}}{2} \cdot \sigma_{\max}; \quad (3)$$

5. Определение максимального разрежения и напряжения дополнительной нагрузки σ_{\max} , $\omega > 0$, возникающей в диффузорной области контакта, путем суммирования зависимостей $\sigma(x)$ и $P(x)$ (рис. 11).

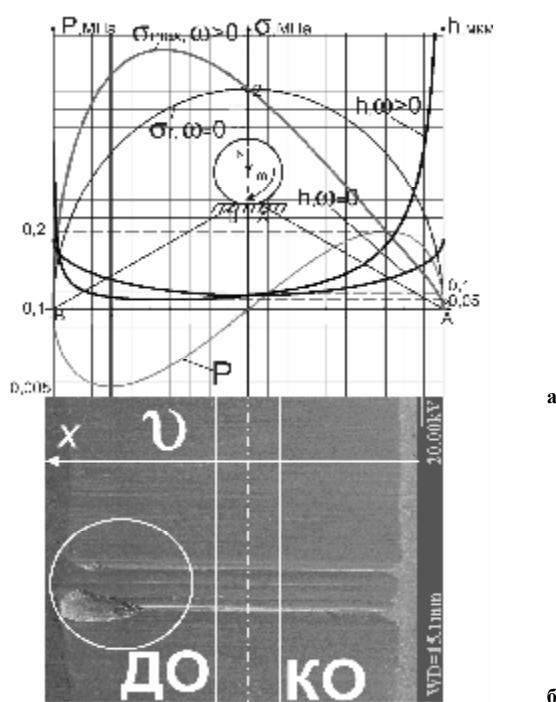


Рис. 11 – Распределение контактных напряжений σ , давления в граничных слоях P и толщины ЭЖК - слоёв h в упругом контакте АВ модельной трибосистемы скольжения с линейным контактом (а) и микроструктура рабочей поверхности модельного подшипника скольжения с локализацией адгезионного взаимодействия в ДО (б). АВ – протяженность упругого контакта. σ_2 – расчетное напряжение по Г. Герцу и симметричная толщина граничного слоя модельной смазки h при частоте вращения $\omega = 0$. Распределение давления в смазочном слое P , приводящее к смещению контактных напряжений σ_{\max} в диффузорную область (ДО) и соответствующему смещению минимальной толщины h при сверхмалой скорости вращения $\omega > 0$

6. Оценка вероятного состояния смазочной среды с учетом ее физико - химических свойств при заданной скорости v трения. При малых (докритических) скоростях масло можно рассматривать, как двухкомпонентную однородную жидкость с определенной концентрацией растворенных в ней газов (в

нормальных условиях $\approx 10\%$), при "закритических" значениях (в наших экспериментах $v \approx 0,6$ м/с) – как масло - паровоздушную суспензию.

7. Оценка степени понижения давления в граничных слоях по формуле

$p_p = p_0^2 / \left(p_0 + \frac{\sqrt{2}}{2} \cdot \sigma_{\max} \right)$, где p_0 – давление окружающей среды или давление в маслосистеме, а

также скорость разрежения, как отношение $p_p = p_0^2 / \left(p_0 + \frac{\sqrt{2}}{2} \cdot \sigma_{\max} \right)$ ко времени нахождения поверхности вала с фрагментами смазки в ДО: $t_{\text{ДО}} = b / 2v$.

8. Изучение поведения граничных слоев выбранного смазочного материала путем лабораторного моделирования процесса быстрого разрежения с целью установления фактического порогового значения давления, при котором происходит полная десорбция граничных слоев на рабочих поверхностях трибосистемы.

9. Оценка минимальной толщины смазочного слоя h_{\min} в статических условиях нагружения, как обратной величины максимальных контактных напряжений σ_{\max} с учетом шероховатости поверхностей R_a и свойств смазочной среды. Это значение в настоящее время определить достаточно сложно в силу практического отсутствия экспериментальных сведений о деформировании мульти- и мономолекулярных слоев разнообразных технически применяемых смазочных материалов. Некоторые данные позволяют оценить порядковые величины h_{\min} , опубликованные в работе [2], и сведения о том, что в условиях двустороннего сжатия поверхностями граничные слои деформируются по закону Гука.

10. Выбор способов подавления процесса десорбции граничных слоев в ДО, если в граничных слоях смазки давление понижается до значения давления насыщенных паров исходной смазочной среды с учетом ее фазового состояния и внешнего давления.

Другой путь полуколичественной оценки параметров модельного трибоконтакта скольжения состоит в использовании эмпирических формул распределения давления в граничных слоях на основе следующей базовой функции:

$$P = P_0 + \frac{A(x+B)}{C(x+B)^{2K} + D}, \quad (4)$$

где x – координата, A , B , C , K и D – постоянные, которые зависят от условий трения, геометрии контакта, физических свойств поверхностей, их шероховатости, физико - реологических свойств смазочной среды, в том числе коэффициент сжимаемости фактической двухфазной масловоздушной суспензии;

P_0 – давление окружающей среды, которое в нашем случае было атмосферным – 102 кПа. Формула (4) является базовой для определения распределения давления P по координате x и может быть перспективной для оценки степени разряжения граничных слоев в диффузорной области трибоконтакта на стадии его проектирования. Преимущество такого полуэмпирического подхода состоит в простоте формулы, что весьма важно для инженерных оценочных расчетов в различных конструкторских бюро.

Состоятельность такого подхода подтверждается практически полным совпадением экспериментальных данных с расчетными по формуле (4) (рис. 12). Экспериментальная зависимость $P(x)$ была получена с использованием прибора трения АСБ-02М [11] в условиях: среда – ИПМ-10, модельный фторопластовый вал диаметром 80 мм, и длиной 9 мм, модельный плоский подшипник (оргстекло неориентированное), частота вращения вала $\omega = 20$ мин⁻¹, линейная скорость скольжения вала $v = 0,09$ м/с, Осевая нагрузка на контакт $N = 0,4$ Н, расчетные значения ширины контакта $b = 0,145$ мм и максимальных контактных напряжений – $\sigma_{\max} = 0,389$ МПа, рассчитанные по формуле Г. Герца (1), давление окружающей среды – 102 кПа (кРа). Приемное устройство давления имело ширину – 0,2 мм и длину – 6 мм, скорость сканирования – 0,002 мм/с, направление сканирования – обратное направлению скольжения.

На рис. 12 представлено экспериментальное характерное распределение давления вдоль оси x (пунктирная линия I при скольжении модельного вала – 1 по плоскости 2), в абсолютных величинах. Объемное давление в граничных слоях в конфузурной области возрастает до 150 кРа, затем в переходной области ПО оно снижается до атмосферного, после чего, в диффузорной области происходит разрежение до 50 кПа и асимптотическое повышение давления до атмосферного давления 102 кПа.

Экстраполяция данных по формуле (4) и подбор коэффициентов позволило получить расчетное распределение давления в трибоконтакте, показанное в виде сплошной линии II (рис. 12). Таким образом, для данной модельной трибосистемы при данных условиях наиболее близкой является следующая эмпирическая формула зависимости $P(x)$:

$$P = 102 + \frac{120x}{3x^4 + 1}. \quad (5)$$

Формула (4) включает постоянные, которые отражают как условия эксперимента, так и свойства материалов. Высокая корреляция экспериментальных данных с рассчитанными по полуэмпирической формуле (5) указывает на перспективность использования такого подхода для различных трибосистем на базе функции (4).

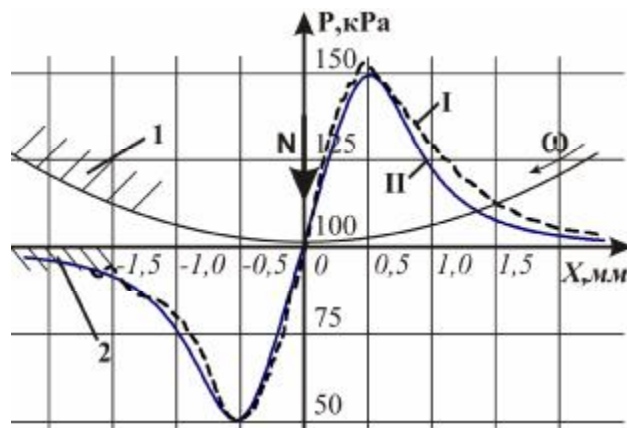


Рис. 12 – Экспериментальное I и расчетное II по формуле (5) распределение давления в граничных слоях при скольжении вала 1 по модельному плоскому подшипнику 2

3.3. Сравнительный анализ адгезионно - деформационной (АД), эластогидродинамической (ЭГД) и адгезионно - гидродинамической (АГД) моделей трения

Современная трибология граничного трения базируется на двух признанных моделях: преимущественно экспериментальной - адгезионно - деформационной (АД) и преимущественно теоретической - эластогидродинамической (ЭГД).

Согласно АД модели в процессе граничного трения смазочный слой рассматривается, как вторичная структура/"третье тело" в виде аморфной "стеклоподобной" субстанции, которая возникает под действием высоких контактных напряжений [1]. Его прочность подчиняется закону упругой деформации твердых тел Гука, а модуль упругости молекул масла соизмерим с таковым алмаза [2]. При этом адгезионное изнашивание рабочих поверхностей происходит дискретно в пределах контурной площади трибоконтакта, что экспериментально не подтверждается [10]. Такой подход ограничивает способы борьбы с изнашиванием традиционными материаловедческими приемами - созданием новых составов смазок, конструкционных материалов, их покрытий, а также структурированием поверхностей. В рамках АГД модели экспериментально доказана локализация адгезионного взаимодействия в диффузорной области контакта [10] и влияние на него динамических процессов в граничных слоях, обуславливающих двухфазное (жидкогазовое) состояние смазочной среды и степень разрежения в диффузорной области [10]. Это расширяет возможности подавления адгезионного взаимодействия путем создания новых двухфазных смазочных материалов и конструктивных способов для их возникновения на начальном этапе работы трибоконтакта.

На рис. 13, 14 представлены характерные признаки трибоконтакта с позиций ЭГД и АГД моделей, которые существенно отличаются. В рамках ЭГД модели (рис. 13) подвижная плоская поверхность реализует контакт с неподвижной поверхностью h_x протяженностью $[-aOa]$, в поверхностях которого в статике (без трения) возникают контактные напряжения p_n . При движении нижней плоской поверхности со скоростью V в граничном слое создается давление p_x , которое отождествляется с контактными напряжениями. На эпюре контактных напряжений выделяют наличие пика Петрусевича в области выхода движущейся поверхности из контакта, где толщина смазочного слоя h_{min} минимальна.

В рамках ЭГД модели трибосистема является безызысочной при определенной и минимальной толщине смазочного слоя, которая определяется "контактными напряжениями", рассчитываемыми по Герцу, и давлением в слоях. Однако прямые экспериментальные измерения, как минимальной толщины смазочного слоя, так и давления в них отсутствуют. При этом считается, что давление в смазочных слоях при трении всегда выше атмосферного. Понятия "контактные напряжения", "давление в смазочном слое" и "давление на трущиеся поверхности" нуждаются в коррекции в соответствии с экспериментальными данными, положенными в основу АГД модели трения и трибокавитационного механизма изнашивания [14].

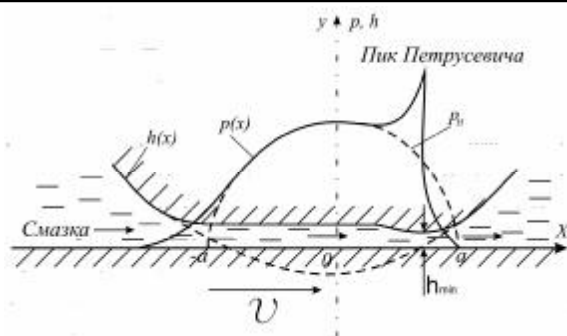


Рис. 13 – Характерные признаки трибоконтакта с позиций ЭГД модели [5]

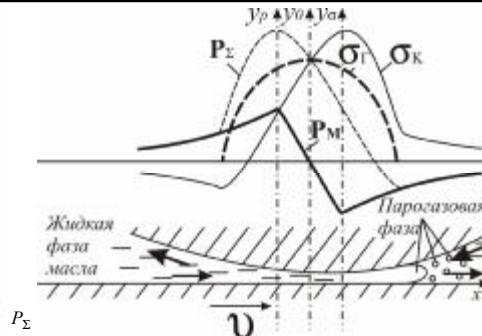


Рис. 14 – Схема контактно-гидродинамических процессов с позиций АГД модели [14]

Сравнение распределения давления в смазочном слое радиального подшипника с позиций ЭГД (рис.13) и АГД (рис.14) моделей указывает на целесообразность учета динамических процессов в граничных слоях смазки, особенно в диффузорной области контакта, что является существенным дополнением известных схем при построении математических моделей. Принципиальное отличие состоит в том, что в рамках АГД модели диффузорная область трибоконтакта практически оказывается несмазанной при повышенных нагрузках от разрежения в граничных слоях, тогда как с позиций ЭГД модели давление во всех областях контакта больше давления окружающей среды.

Установленные ранее экспериментальные закономерности [14] свидетельствуют о том, что в граничных слоях трибоконтакта протекают значительно более сложные процессы, чем принятые в рамках АД и ЭГД моделей [1 - 5].

Как показали прямые измерения давления в смазочных слоях трибоконтакта [10 - 12], в них возникает характерное конфузорное сжатие и диффузорное разрежение, что легло в основу АГД модели трения, основные положения которой (табл. 3) не согласуются с ЭГД моделью. Экспериментально доказано [12], что при трении в смазочном слое относительно его минимального зазора самопроизвольно возникает сжатие смазочных слоев в конфузурной и их растяжение – в диффузорной областях трибоконтакта. Таким образом, давление в смазочном слое не тождественно поверхностным контактным напряжениям, определяемым по Г.Герцу (рис. 14).

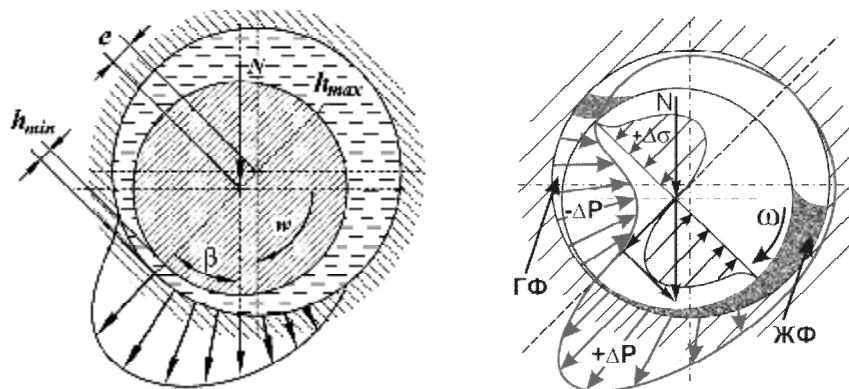


Рис. 15 – Рабочие схемы распределения давления в граничных слоях радиального подшипника скольжения с позиций ЭГД [3 - 5] (а) и АГД (б) моделей [12, 14], где в КО жидкая фаза смазки (ЖФ) находится под избыточным давлением и ДО газовая фаза (ГФ) – в разреженном состоянии

С позиций модели АГД модели [14] при движении нижней плоской поверхности со скоростью v (рис. 14) в конфузурной области кроме набегающего потока граничных слоев возникают вторичные, обратные движению течения смазочной среды (показано стрелками). В диффузорной, расширяющейся области, при определенных скоростях возникает маслопаровоздушная фаза смазки и вторичные, обратные движению, течения из среды в контакт. Это происходит в соответствии с экспериментальной закономерностью распределения давления в смазочном слое P_M , которое в конфузурной области выше, а в диффузорной ниже давления окружающей среды. При этом реактивные давления, возникающие на поверхности неподвижного криволинейного трибоэлемента $P_Σ$, представляют собой сумму герцевских напряжений $σ_Г$ и давления в смазочном слое P_M , а "контактные напряжения" $σ_К$ следует рассматривать, как разницу герцевских напряжений $σ_Г$ и давления в смазочном слое P_M и лишь в диффузорной области, где наиболее вероятно возникновение фактического контакта напряжения являются контактными.

Основным положением АГД модели является самопроизвольное возникновение относительно минимального зазора каждого элементарного трибоконтакта двух характерных областей [10 - 12]. В области уменьшения зазора по направлению скольжения/качения, т.е. в конфузорной, происходит повышение давления в граничных слоях смазки и возникновение вторичного течения, противоположного направлению движения. В этой области при высоких скоростях трение происходит между набегающими с движущейся поверхностью слоями граничной смазки и слоями вторичного обратного течения, вызванного градиентом давлений в сужающейся зоне трибоконтакта, что является основным источником теплоты.

В диффузорной области происходит разрежение граничных слоев и уменьшение давления в них относительно давления окружающей среды до значений, равных и меньших давления насыщенного пара смазочной среды. Здесь возникает вторичное течение, направленное из окружающей среды в контакт против движения вала также, как и в конфузорной области. При этом в диффузорных областях трибоконтактов, особенно при высоких скоростях (0,1 - 10,0 м/с), происходит нарушение однородности смазочного слоя с образованием маслопаровоздушных полостей пузырьковой кавитации, которая характеризуется самопроизвольным возникновением пузырьков и их схлопыванием у поверхностей трения, что также приводит к их нагреву.

Главным критерием реализации гидродинамического и эластогидродинамического режимов трения считается минимальная толщина смазочного слоя, которая должна превышать сумму максимальных значений шероховатостей поверхностей. Однако, эта величина определялась не прямыми, а косвенными измерениями в динамике. Кроме того, отсутствовали прямые измерения распределения локального давления по длине контакта в смазочных слоях, которые отождествлялись с контактными напряжениями, рассчитываемыми по Г.Герцу. Поэтому минимальную толщину смазочного слоя не следует рассматривать как единственный надежный критерий работоспособности трибосистем.

Сравнение основных положений моделей ЭГД, АД и модель АГД приведены в табл. 3.

Таблица 3

Сравнение основных положений ЭГД, АД и АГД моделей трения

| № п/п | Положения ЭГД модели | Положения АД модели | Положения АГД модели |
|-------|---|---|---|
| 1 | 2 | 3 | 4 |
| 1 | Работоспособность трибосистемы определяется толщиной смазочного слоя/количеством смазки, достаточным для обеспечения неразрывности смазочного слоя в контакте | Работоспособность трибосистемы определяется свойствами вторичной структуры / "третьего тела" и количеством смазки в трибоконтакте, которые обуславливают адгезионное изнашивание рабочих поверхностей | Работоспособность трибосистемы определяется степенью десорбции граничных слоев в диффузорной области контакта, которая зависит от степени их разрежения и обуславливает квазисухое адгезионно - деформационное взаимодействие рабочих поверхностей |
| 2 | Смазочный слой в трибоконтакте является однофазной ньютоновской жидкостью на протяжении всего контакта | Смазочный слой в трибоконтакте является "третьим" телом в виде стеклоподобной субстанции | Смазочный слой в трибоконтакте не является однофазной ньютоновской средой, а представляет собой в конфузорной и переходной областях контакта масловоздушную среду, а в диффузорной – газовую полость |
| 3 | Слой смазки в трибоконтакте практически параллельный рабочим поверхностям в его центральной части и сужается в районе выхода из него движущейся поверхности | Геометрия смазочных слоев не рассматривается. Их прочность подчиняется закону упругого деформирования Гука, а модуль упругости молекул масла соизмерим с таковым алмаза | Смазочный слой трибоконтакта, образованного криволинейными поверхностями при сжатии, не параллельный в его центральной части, а является адекватным отражением упругой деформации граничных слоев и обратно пропорционален напряжениям Г.Герца по закону Гука |
| 4 | В процессе трения напряжения в поверхностях трибоконтакта, рассчитываемые по Г.Герцу, равны давлению в смазочном слое | В процессе трения напряжения в поверхностях трибоконтакта, рассчитываемые по Г.Герцу, равны давлению в смазочном слое | В процессе трения давление в смазочном слое в конфузорной области контакта увеличивается, а в диффузорной – уменьшается относительно давления окружающей среды. Давление в смазочном слое не отождествляется с контактными напряжениями |

Продолжение таблицы 3

| 1 | 2 | 3 | 4 |
|---|---|--|---|
| 5 | Контактные напряжения в рабочих поверхностях соответствуют расчетным значениям по Г.Герцу и отмечается наличие второго максимума давления (так называемый пик Петрусевича) | Контактные напряжения в рабочих поверхностях соответствуют расчетным значениям по Г. Герцу | "Контактные напряжения", "давление в смазочном слое" и "давление на трущиеся поверхности" являются разными параметрами, так как давление в смазочном слое не тождественно поверхностным контактными напряжениям, определяемым по Г. Герцу |
| 6 | Минимальная толщина слоя смазки в трибоконтакте считается определяющим критерием его работоспособности и находится в диапазоне 0,1 - 1 мкм при герцевском давлении 1 ГПа, а время прохождения смазки через контакт составляет $10^{-3} - 10^{-5}$ с | Минимальная толщина слоя смазки в трибоконтакте не является определяющим критерием его работоспособности | Минимальная толщина слоя смазки в трибоконтакте является одним из факторов динамических процессов в граничных слоях (но не определяющим), влияющим на его работоспособность |
| 7 | Сила трения имеет гидродинамическую природу (коэффициент трения не более 0,001), обеспечивая теоретически безызносное трение | Сила трения определяется адгезионным (99%) и деформационным (1%) взаимодействием рабочих поверхностей, обуславливающим износ | Сила трения включает в себя гидромеханическую, гидродинамическую и адгезионно - деформационную составляющие, определяющие интенсивность адгезионного изнашивания |
| 8 | Граничные слои характеризуются объемными свойствами смазки, включающими кавитационный эффект | Граничные слои рассматриваются как жидкокристаллическая трибохимически активная среда, без учета гидродинамических эффектов | Граничные слои рассматривается, как многофазная газо-жидкокристаллическая трибохимически активная среда с многослойной структурой, в которой при трении возникают турбулентность в КО и трибокавитация в ДО |

Сравнение основных положений известных АД и ЭГД моделей трения в условиях граничной смазки указывает на существенные противоречия в представлениях о физике процессов, протекающих в граничных слоях трибоконтакта, и подтверждает состоятельность разработанной АГД модели, в значительной мере устранившей эти противоречия.

3.4. Новые методы управления работоспособностью трибосистем и их апробация в условиях лабораторно - стендовых и натурных (летных) испытаний

Исходя из АГД модели трения с позиции динамических процессов в граничных слоях (ДПГС), наряду с известными методами повышения эффективности трибосистем, предлагается управление их работоспособностью путем понижения степени разрежения в граничных слоях смазки в диффузорных областях трибоконтактов соответствующими приемами. Приведенные в табл. 4 предлагаемые подходы повышения работоспособности трибосистем, также как и традиционные, прошли широкую лабораторную апробацию [15], а некоторые из них реализованы в авиационном двигателестроении, в частности, на двигателях ТВ-3-117ВМА СБМ-1 самолета Ан-140.

Известный подход создания на поверхностях трения различных микрогеометрических канавок повышает работоспособность узлов трения. Однако механизм такого эффекта связывают с улучшением смазывания контакта. С нашей точки зрения наличие таких канавок, несомненно, приведет к уменьшению протяженности диффузорной области путем создания множества линейных контактов малой длины. Это позволяет торцевым перетеканием понизить степень разрежения в диффузорных микрообластях трибоконтакта. Геометрический профиль, рисунок в плане (винтовой, двойной и пр.) и частота таких канавок во многом зависят от свойств смазочной среды и условий нагружения. Проектирование микрогеометрии трущихся поверхностей с заданными параметрами на основе АГД модели является перспективным способом понижения разрежения в диффузорных областях трибоконтактов, который можно будет использовать под конкретные узлы трения.

Методы повышения работоспособности трибосистем

| Традиционные методы | | Предлагаемые | |
|--|---|---|---|
| материаловедческий | реологический | конструкторско-технологический | реологический |
| Создание антифрикционных конструкционных материалов | Улучшение свойств базовых минеральных и синтетических масел | Создание трибосистем с подвижными контактами в пределах контурной площади | Создание эффективных двухфазных масло-паровоздушных смазочных смесей при запуске трибосистем конструкторско-технологическими методами |
| Создание структурированных конструкционных пористых материалов | Применение эффективных многофункциональных присадок | Наноструктурирование рабочих поверхностей "каналами перепуска" граничных слоев из КО в ДО с определенными геометрией, шагом и направленностью | Разработка двухфазных масло-паровоздушных смазочных материалов путем насыщения базовых масел и смазок газами (азот, аргон, смеси и др.) |

Создание трибосистем с подвижным фактическим контактом в пределах контурной площади показал свою эффективность на лабораторных трибосистемах скольжения (прибор трения АСК-01), что подробно описано в работе [14].

При создании двигателя ТВ-3-117ВМА-СБМ1 на стадии стендовых испытаний оказалось, что ресурс винтового редуктора, смазка которого производилась традиционно через отверстия в сателлитах непосредственно на дорожку качения (рис. 15) недопустимо мал. Стендовая и летная апробация метода повышения работоспособности главных редукторов двигателей ТВ-3-117ВМА-СБМ-1 путем организации их смазки двухфазной масло-паровоздушной суспензией масла ИПМ-10 позволила повысить их ресурс более чем в 7 раз.

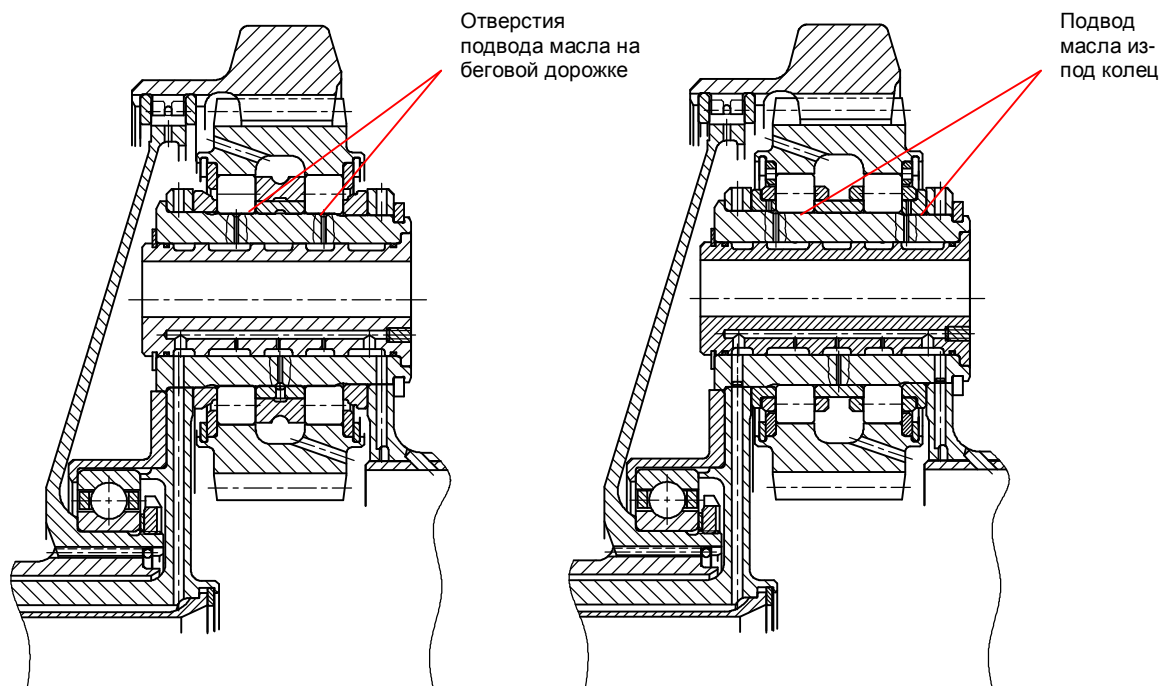


Рис. 15 – Главный редуктор ГТД ТВ3-117ВМА-СБМ1:
а – ранее применявшая конструкция; б – внедренный вариант подшипника сателлита

На стадии разработки двигателя ТВ-3-117ВМА СБМ1 на стенде испытывались ведущие редукторы с различными зазорами роликовых подшипников сателлитов переднего редуктора с установленным на выходном валу воздушным винтом. При прочих равных условиях режимов работы двигателя и крутящего момента на валу винта испытывались три типа двигателей по три изделия каждого типа: 1-й тип – двигатели ТВ3-117ВМА-СБМ1 с зазорами 0,015 - 0,035 мм с подачей масла ИПМ-10 на дорожки качения с расходом 1,2 л/мин; 2-й тип – то же, но с зазорами 0,005 - 0,025мм с подачей масла ИПМ-10 на дорожки качения с расходом 1,2 л/мин и 3-й тип – то же, но с подачей масла через отверстия, которые вынесены

за беговые дорожки качения роликов, а масло подавалось через зазор распорной втулки на торцы роликов и сепаратора с тем же расходом - 1,2 л/мин.

Результаты испытаний подтверждаются соответствующим актом внедрения ГП "Ивченко-ПРОГРЕСС" и НАУ, который отражает следующие результаты:

1. Испытания группы двигателей с передним редуктором 1-го типа показали, что трение качения роликов реализуется в трети необходимого расчетного сектора качения, то есть две трети пути качения за один оборот ролики находились вне контакта с осями сателлитов и тормозились смазочной средой, подаваемой на беговую дорожку, что приводило к их ускоренному проскальзыванию в области входа в контакт с беговыми дорожками осей и сателлитов. После испытаний на беговых дорожках осей сателлитов были выявлены дефекты, классифицированные, как "усталостное выкрашивание".

2. Испытания группы двигателей с передним редуктором 2-го типа показали, что трение качения реализуется в двух третях пути качения роликов, то есть в достаточном секторе качения сателлита редуктора. Таким образом, лишь треть пути качения роликов за один оборот находилось вне контакта с осями сателлитов, что соответствует норме из-за сохранившегося тормозящего воздействия смазочного средства. После испытаний на беговых дорожках были выявлены дефекты, классифицированные как "усталостное выкрашивание", на протяжении всей длины контактного трения. Средняя наработка до возникновения дефектов, которые свидетельствовали о необходимости замены редуктора, составила 415 часов.

3. Испытания группы двигателей с передним редуктором 3-го типа показали, что трение качения роликов реализуется в двух третях окружности качения, что необходимо и достаточно для нормальной работы сателлитов в соответствии с расчетными значениями. После испытаний на беговых дорожках признаков возникновения дефектов, классифицирующихся как "усталостное выкрашивание", обнаружено не было.

4. Эксплуатация восьми двигателей с конструкторскими доработками по организации смазки масло-паровоздушной смесью, или масляным туманом, показали, что при суммарной наработке более 5000 моточасов признаки выкрашивания осей сателлитов передних редукторов двигателей ТВЗ-117ВМА-СБМ1 отсутствовали. До внедрения нового способа смазки межремонтный ресурс передних редукторов с традиционной подачей смазки на беговые дорожки роликовых подшипников (аналогично редукторам двигателей АИ-20 и АИ-25) составлял 415 часов. Внедрение нового способа смазки трибоузлов редукторов масло-паровоздушной суспензией с соответствующей конструкторской доработкой позволило повысить срок безремонтной эксплуатации передних редукторов двигателей ТВЗ-117ВМА-СБМ1 в среднем до 3250 часов (по состоянию на 1 марта 2012 г.), т.е. более чем в 7 раз. При этом признаки выкрашивания осей сателлитов не обнаруживались. Летная эксплуатация этих двигателей продолжается.

Таким образом, метод повышения работоспособности трибосистем путем их смазки двухфазной маслогазовоздушной суспензией показал свою эффективность и в настоящее время внедрен на маршевых двигателях ТВЗ-117ВМА-СБМ1 самолётов Ан-140.

Выводы

На базе комплексных исследований физических и гидродинамических процессов, протекающих в характерных областях трибоконтакта подшипников скольжения с линейным и радиальным контактом, разработана физическая адгезионно-гидродинамическая (АГД) модель трения, в значительной мере устраняющая существующие противоречия между современными адгезионно-деформационным (АД) и эластогидродинамическим (АГД) подходами к рассмотрению природы трения с граничными слоями. Использование АГД модели позволяет значительно расширить возможности эффективного управления работоспособностью трибосистем с граничным трением.

Основные положения АГД модели трения сводятся к следующему:

- смазочный слой в трибоконтакте не является однофазной ньютоновской средой, а представляет собой в конфузурной и переходной областях контакта масловоздушную среду, а в диффузорной – газовую полость;

- граничные слои представляют слоистую структуру с растворенными в них газами, которая содержит внутренний газовый подслои на границе с поверхностью металла. При трении скольжения с постоянной скоростью с повышением осевой нагрузки увеличиваются как размер газовых полостей, так и степень разрежения в диффузорной области (ДО), что свидетельствует об увеличении концентрации газа в граничных слоях;

- в процессе трения давление в смазочном слое в конфузурной области контакта увеличивается, а в диффузорной – уменьшается относительно давления окружающей среды. Давление в смазочном слое не отождествляется с контактными напряжениями;

- граничный слой рассматривается, как многофазная газо-жидко-кристаллическая трибохимически активная среда с многослойной структурой, в которой при трении возникают турбулентность в КО и трибокавитация в ДО;

- исследованием кинетики формирования газовой полости установлено, что на границе упругодеформированных ПО и ДО всегда происходит нуклеация газовой фазы и зарождение ядра трибокавитации.

ции за счет высоких отрицательных градиентов давления, создаваемых релаксацией выступов поверхностей, ранее деформированных сжатием. Это инициирует адгезионное взаимодействие в ДО контакта;

- взаимосвязанные процессы деформации, тепломассопереноса, образования масловоздушной среды в объеме смазки и взаимодействия поверхностей в комплексе обуславливают локализацию в ДО адгезионного изнашивания рабочих поверхностей с последующим их микрорезанием в КО продуктами адгезионного взаимодействия, переносимыми из ДО в КО вместе с валом.

- в радиальных подшипниках скольжения в зависимости от изменения величины зазора h относительно линии центров вала и подшипника в радиальном направлении dh / dx , существует шесть областей, принципиально отличающихся распределением градиентов давления dp / dx и контактных напряжений σ в граничных слоях смазки. Две КО ($dp / dx > 0, dh / dx < 0$): бесконтактная ($\sigma \equiv 0$) и упругодеформированная ($\sigma > 0$); две ПО ($dp / dx \equiv 0$): с минимальным ($\sigma = \sigma_{\min}$) и максимальным ($\sigma = 0$) зазором; две ДО ($dp / dx < 0$): упругодеформированная ($\sigma > 0$) и бесконтактная ($\sigma = 0$). Доминирующий вклад в трение вносят упругодеформированные конфузорная, переходная и диффузорная области контакта;

- в соответствии с АГД моделью предложена методика оценки основных параметров трибоконтакта, в том числе распределение напряжений в линейном контакте и давления в граничных слоях смазки;

- разработаны патентно-подтвержденные эффективные способы повышения работоспособности трибосистем с граничными слоями с использованием новых конструкторско - технологических и реологических приемов, апробированных в реальных условиях эксплуатации, в частности, на маршевых двигателях ТВ3-117ВМА-СБМ1 самолетов АН-140. Эти способы включают создание трибосистем с подвижными контактами, наноструктурирование поверхностей и использование маслопаровоздушных смесей, образующихся как на стадии запуска, так и путем насыщения базовых смазок газами.

Автор выражает глубокую благодарность профессору Подчерняевой Ирине Александровне за участие в обсуждении результатов

Литература

1. Крагельский И. В. Основы расчетов на трение и износ / И. В. Крагельский, М. Н. Добычин, В. С. Комбалов. – М. : Машиностроение, 1977. – 526 с.
2. Ахматов А. С. Молекулярная физика граничного трения / А. С. Ахматов. – М. : Физматгиз, 1963. – 472 с.
3. Петрусевич А.И. Зубчатые передачи. Справочник по деталям машин / А.И.Петрусевич. – М.: Машиностроение, 1969. – Т. III. С. 15-156; 209 – 216.
4. Коднир Д. С. Контактная гидродинамика смазки деталей машин / Д. С. Коднир. – М. : Машиностроение, 1976. – 304 с.
5. Дмитриченко Н.Ф. Эластогидродинамика / Н.Ф.Дмитриченко. –Львов: Изд-во Национального университета «Львовская политехника», 2000. – 224 с.
6. Elrod Н.G., 1981 “A Cavitation Algorithm,” ASME J-1 of Lubr. Technol., Vol. 103, pp. 350-354.
7. Алтоиз Б.А., Кириян С.В., Шатагина Е.А. // Журн. техн. физики, 2010. – Т.80, вып.10. – С. 37
8. www.elementy.ru/news/430259.
9. Прейс Г.А. Повышение износостойкости оборудования пищевой промышленности / Г.А. Прейс, Н.А. Сологуб, А.И. Некоз – М.: Машиностроение, 1979. – 208 с.
10. Стельмах А.У. Адгезионно-деформационные и динамические процессы в граничных слоях. Сообщение I. Закономерности процесса изнашивания при трении в условиях граничной смазки / Проблеми трибології. – Хмельницький: ХНУ. – 2012. –№1. – С. 106–112.
11. Стельмах А.У. Адгезионно-деформационные и динамические процессы в граничных слоях. Сообщение II. Новые приборы и методы исследования граничных слоев трибосистем / Проблеми трибології. – Хмельницький: ХНУ. – 2012. –№2. – С. 96–107.
12. Стельмах А.У. Адгезионно-деформационные и динамические процессы в граничных слоях. Сообщение 3. Взаимосвязь динамических процессов в граничных слоях (ДПГС) радиального подшипника скольжения с их физико-механическими, теплофизическими свойствами и механизм возникновения вторичных течений //Проблеми трибології. – Хмельницький: ХНУ.–2012. - №3. – С.63-74.
13. Pinkus, O., 1990, «Thermal Aspects of Fluid Film Tribology,» ASME Press, N.York, pp. 317-326.
14. Компресійно-вакуумна складова сили тертя в умовах граничного змащування / О.У. Стельмах // Вісн. Нац. авіац. ун-ту. – 2008. — N 4. – С. 74-81. – Бібліогр.: 14 назв. – укр.
15. Кравченко И.Ф., Ананьев В.Г., Колесник П.А., Единович А.Б., Аксенов А.Ф., Стельмах А.У. Физическая механика гетерофазной смазки редукторов ГТД // Наукові нотатки. – Луцьк: ЛНТУ. – 2011. – №34. – С.141 – 144.
16. Запорожец В.В. Диагностика узлов трения авиационной техники / В.В.Запорожец, В.А.Бердинских. – К.: КИИГА, 1987. – 164 с.