

**Хлопенко Н.Я.,  
Кириченко А.С.**

Национальный университет  
кораблестроения имени адм. Макарова,  
г. Николаев, Украина

## ЭКСПЕРИМЕНТАЛЬНЫЕ ИССЛЕДОВАНИЯ ВИНТОКАНАВОЧНОГО ПОДПЯТНИКА

### Введение

В патенте [1] предложен гидростатический подпятник с винтовой многозаходной нарезкой на конусной поверхности пяты. Его принцип работы основан на гидростатическом подъеме пяты за счет нагнетания нарезкой под давлением масла в центральную круговую камеру. Вследствие этого существенно возрастает несущая способность подпятника [2, 3, 4 и др.].

**Целью** настоящей работы является экспериментальные исследования несущей способности винтоканавочного подпятника, защищенного патентом [1].

Для изучения поведения подпятника была создана экспериментальная установка. Опыты проводились в условиях ламинарного движения смазки в несущих зазорах винтоканавочного подпятника.

Исследования показали, что подпятник [1] с винтовой нарезкой на конусной поверхности пяты обладает сравнительно высокой несущей способностью, которая с точностью ошибки измерений согласуется с расчетной по формулам работы [2].

### Описание экспериментальной установки

Общий вид экспериментальной установки представлен на рис. 1. Она состоит из экспериментальной головки, закрепленной в патронах передней 3 и задней 10 бабок токарно-винторезного станка ТВ-4, автоматизированного измерительного комплекса [5], состоящего из звукового генератора 15, персонального компьютера 2, платы сопряжения 14 с компьютером, контрольно-измерительных приборов и датчиков температуры окружающей среды, температуры и давления масла в центральной круговой камере подпятника, частоты вращения и осевого перемещения вала. Токарно-винторезный станок предназначен для привода во вращательное движение пяты и создания на нее необходимого усилия за счет перемещения задней бабки (см. поз. 10) при помощи рукоятки 9.

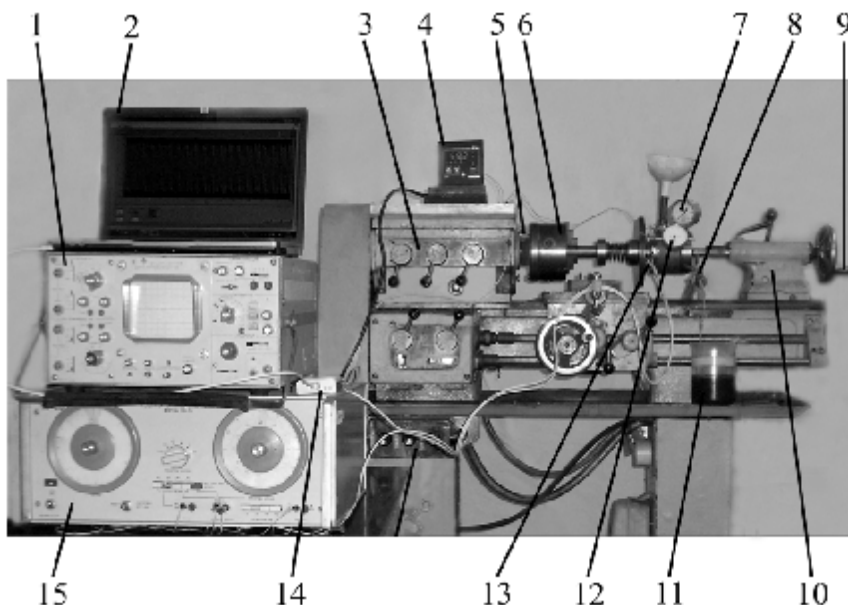


Рис. 1 – Общий вид экспериментальной установки:

- 1 – осциллограф; 2 – персональный компьютер; 3 – передняя бабка; 4 – прибор ОВЕН; 5 – индуктивный датчик;  
6 – трехлапчатый самоцентрирующий патрон; 7 – манометр; 8 – кран; 9 – рукоятка задней бабки;  
10 – задняя бабка; 11 – емкость; 12 – индикатор часового типа 1МИГ; 13 – трансформаторный датчик;  
14 – плата сопряжения с персональным компьютером; 15 – звуковой генератор

Экспериментальная головка, продольный разрез которой представлен на рис. 2, состоит из винтоканавочного подпятника, упруго-упорного узла и рессоры, обеспечивающей передачу вращательного движения пяте и ее свободное перемещение вдоль оси вращения при нагружении подпятника перемещением задней бабки токарно-винторезного станка.

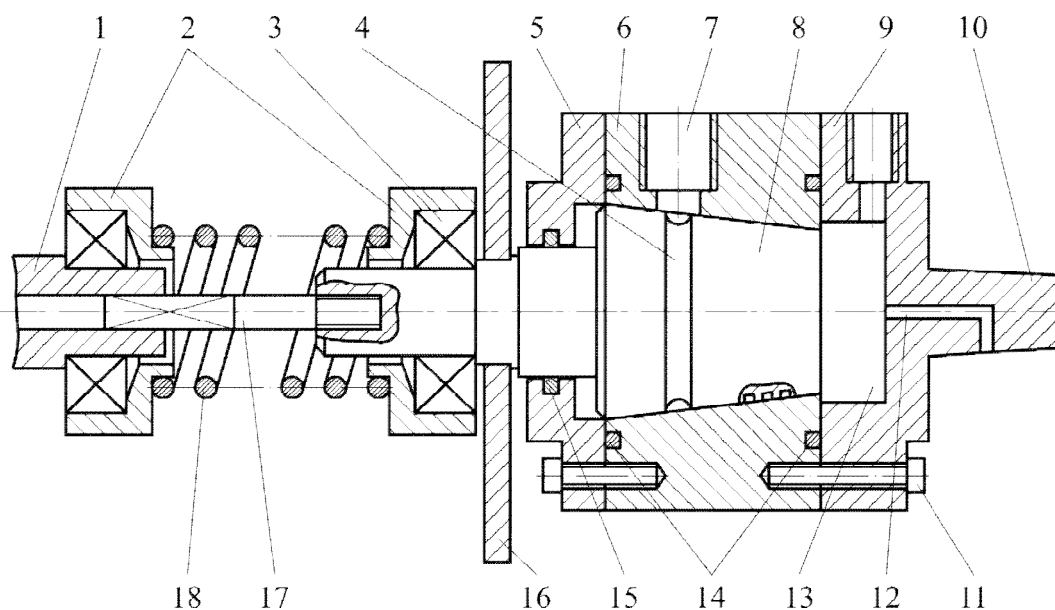


Рис. 2 – Продольный разрез экспериментальной головки:

- 1 – втулка; 2 – стаканы, 3 – шарикоподшипник; 4 – ровчик; 5 – крышка; 6 – корпус;  
 7 – сверление для подачи масла; 8 – пята; 9 – подпятник; 10 – конусный хвостовик подпятника;  
 11 – крепежный болт; 12 – сверление для удаления воздушных пробок; 13 – центральная круговая камера;  
 14 – кольца уплотнительные; 15 – сальник; 16 – диск; 17 – рессора; 18 – пружина

Винтоканавочный подпятник состоит из корпуса 6, конусной пяты 8 с хвостовиком, крышки 5 и подпятника 9, уплотнительных колец 14 и 15 и крепежных болтов 11. На конусной поверхности пяты выполнена пятизаходная винтовая нарезка прямоугольной формы и ровчик для подвода масла через сверление 7, выполненное в корпусе 6. В подпятнике 9 предусмотрены центральная круговая камера 13 и конусный хвостовик 10. Хвостовик 10 крепится в патроне задней бабки токарно-винторезного станка. Отвод масла осуществляется через боковой радиальный зазор, образующийся при всплывании пяты. Удаления воздушных пробок из центральной круговой камеры производится через сверление 12, выполненное в подпятнике 9 и его хвостовике 10, при открытом кране (рис. 1, поз. 8). В качестве смазки для подпятника использовалось масло МС-20.

Упруго-упорный узел включает в себя втулку 1 с квадратным отверстием, стаканов 2, двух радиально-упорных шарикоподшипников 3 и пружины 18. Втулка 1 закреплена в трехкулачковом патроне (рис. 1, поз. 6) токарно-винторезного станка.

Рессора 17 (рис. 2) выполнена в виде стержня с квадратным и цилиндрическим с резьбой концом. Квадратным концом она установлена по скользящей посадке в квадратное отверстие втулки 1, а цилиндрическим с резьбой концом жестко соединена с хвостовиком пяты 8.

Измерение температур масла на входе и выходе из винтовой канавки производится хромель-копелевыми термопарами с использованием прибора ОВЕН (рис. 1, поз. 4). Температура окружающей среды определяется по показаниям термометра (ГОСТ 215-73-ТЛ-2).

Давление масла в центральной круговой камере подпятника измеряется манометром серии МО с ценой деления 0,02 МПа (рис. 1, поз. 7). Для измерения частоты вращения пяты используется индуктивный датчик (рис. 1, поз. 5), а для измерения осевого ее перемещения – трансформаторный датчик (рис. 1, поз. 13). Индуктивный датчик частоты вращения (рис. 1, поз. 5) закреплен к корпусу передней бабки (поз. 3) токарно-винторезного станка с помощью державки. Он реагирует на изменение воздушного зазора при прохождении каждого из трех равноудаленных по окружности болтов трехкулачкового патрона непосредственно напротив датчика. Трансформаторный датчик (рис. 1, поз. 13) установлен в державке, прикрепленной к корпусу подпятника. Его чувствительная часть находится вблизи рабочей плоскости стального диска (рис. 2, поз. 16), насаженного на хвостовик пяты по напряженной посадке. Рабочая плоскость диска обработана по десятому классу чистоты. Выходное напряжение трансформаторного датчика измеряется при помощи автоматизированного измерительного комплекса [5] с точностью 0,5 % от измеряемой величины.

Контроль температуры масла осуществляется термометром (ГОСТ 215-73-ТЛ-2), частоты вращения пяты – тахометром ИО-30, ее осевого перемещения – индикатором часового типа 1МИГ (ГОСТ 9696-89) (рис. 1, поз. 12), частоты вращения и осевого перемещения пяты – осциллографом (см. рис. 1, поз. 1).

### Методика проведения опытов

1. Проводятся опыты по тарировке трансформаторного датчика осевого перемещения пяты [6].
2. Определяется коэффициент жесткости пружины упруго-упорного узла известным способом.
3. Ставятся опыты по определению несущей способности винтоканавочного подпятника на установившемся режиме работы при закрытом кране.

4. Во время опытов по определению несущей способности винтоканавочного подпятника измеряются:

- частота вращения пяты;
- деформация  $\delta_{np}$  пружины упруго-упорного узла;
- температура масла на входе в подпятник  $\Theta_0$ ;
- температура  $\Theta_1$  и давление масла в центральной круговой камере подпятника;
- осевое перемещение пяты  $h$  и состояния, соответствующего нулевому радиальному зазору;
- температура окружающей среды.

По полученным данным строят кривые нагрузки  $T = c\delta_{np}$  и перегрева масла  $\Delta\Theta = \Theta_1 - \Theta_0$  от  $h$ , которые позволяют определить несущую способность подпятника.

### Анализ результатов опытных данных

Экспериментальные исследования проводились на установившихся режимах работы винтоканавочного подпятника [1, 2] со следующими исходными данными: длина конусной пяты  $L = 30$  мм; радиус большего основания конуса пяты  $R = 22,68$  мм; угол конусности  $\lambda = 7^\circ$ ; угол подъема винтовой нарезки на пяте  $\phi = 10^\circ$ ; глубина канавки  $h_k = 0,3$  мм; ширина канавки  $a = 1,2$  мм; ширина выступа  $b = 3$  мм; радиус меньшего основания конуса пяты  $r_1 = 19$  мм; радиус кругового отверстия в камере подпятника  $r_2 = 3$  мм; коэффициент динамической вязкости масла  $\mu_0 = 0,1315$  Па·с при температуре масла на входе  $\theta_0 = 50$  °С; произведение плотности на удельную теплоемкость масла  $\rho c = 0,176 \cdot 10^7$  Дж/(м<sup>3</sup>·°С); температурный коэффициент вязкости  $\alpha = 0,0428$  1/°С; коэффициент местного гидравлического сопротивления  $k = 1$ ; число заходов винтовой нарезки  $z_n = 5$ ; атмосферное давление  $p_{атм} = 0,101$  МПа. Смазкой служило масло МС-20.

На рис. 3 представлена тарировочная зависимость (сплошная линия) и предельные отклонения погрешностей измерений (штриховые линии) выходного напряжения  $U_{вых}$  трансформаторного датчика от толщины воздушного зазора  $h$ , соответствующей величине всплытия пяты. При тарировке величина  $h$  измерялась индикатором 1МИГ (рис. 1, поз. 12) с погрешностью 1 мкм, а электрический сигнал – автоматизированным измерительным комплексом с точностью до 0,5 %.

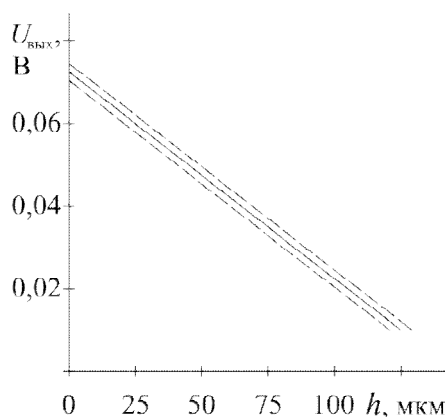


Рис. 3 – Тарировочная линия (сплошная линия) и предельное отклонение погрешности измерений (штриховые линии) выходного напряжения  $U_{вых}$  трансформаторного датчика от толщины воздушного зазора  $h$

На рис. 4 приведены осциллограммы а, б и в электрических сигналов трансформаторного датчика перемещения пяты и соответствующие им осциллограммы г, д и е электрических сигналов индуктивного датчика частоты вращения. Эти осциллограммы зарегистрированы автоматизированным измерительным комплексом [5, 6]. Их запись производилась в файл на жестком диске в режиме реального времени.

По осциллограммам видно, что вращение пяты протекает с частотой вращения около 1000 об/мин (рис. 4, г - е). Поэтому осциллограммы, представленные на рис. 4, а - в, позволяют выявить влияние статической нагрузки при данной частоте вращения на величину  $h$  вспльтия пяты из положения, соответствующего нулевому радиальному зазору между конусными рабочими поверхностями пяты и корпуса.

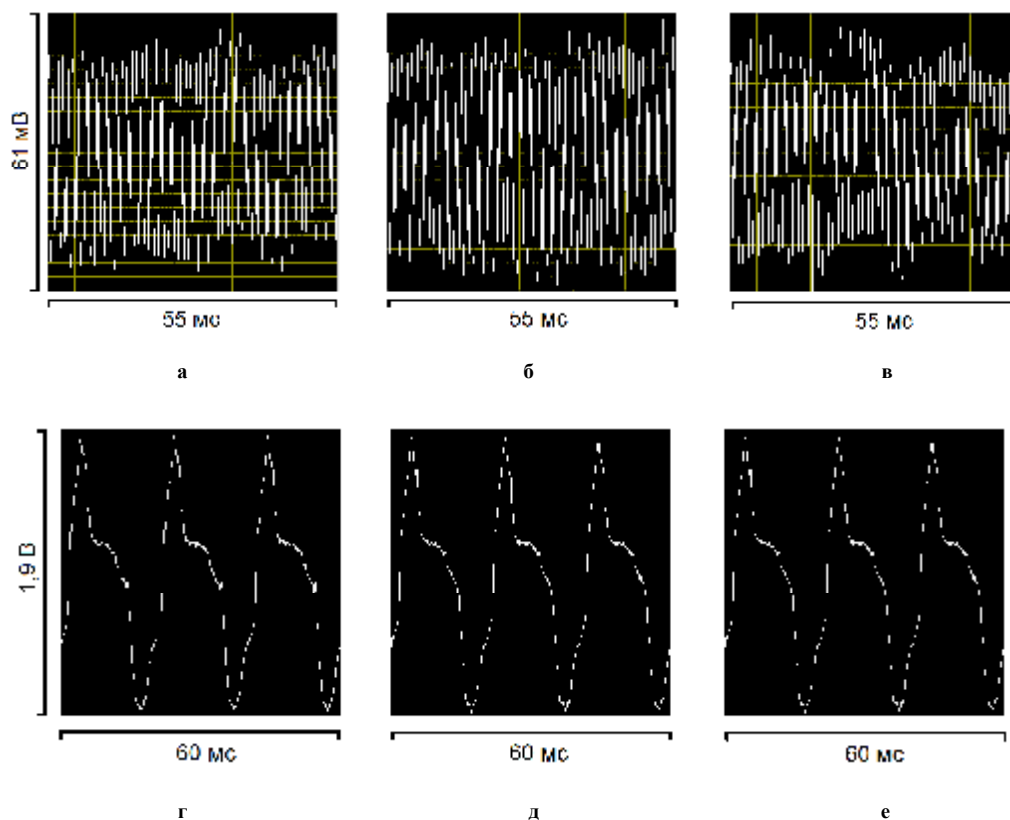


Рис. 4 – Осциллограммы электрических сигналов трансформаторного датчика осевого перемещения а - в и индуктивного датчика частоты вращения пяты г - е:  
а –  $\delta_{np} = 49$  мм; б – 48 мм; в – 47 мм

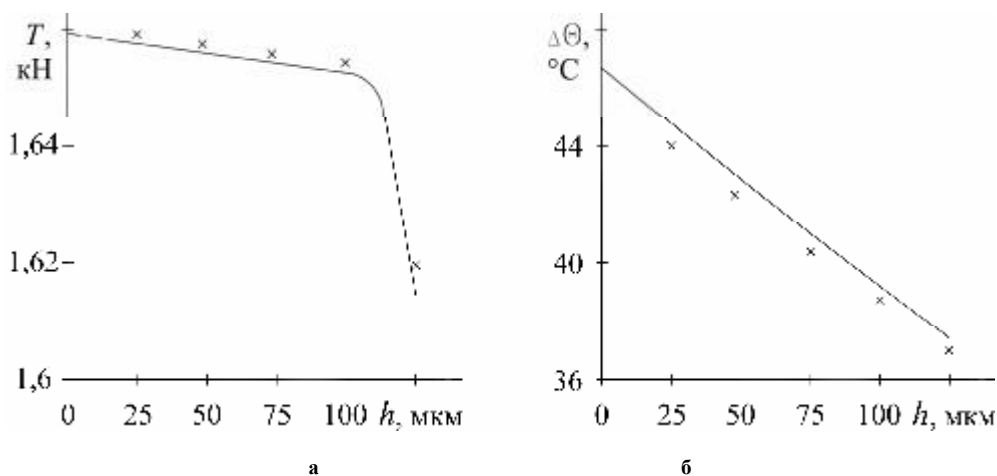


Рис. 5 – Зависимости статической нагрузки  $T$  (а) и перегрева  $\Delta\Theta$  (б) в камере подпятника от высоты вспльтия пяты  $h$

Рис. 5 ілюструє вплив величини всплытия пяты  $h$  на експериментальні (обозначені крестиками) і теоретичні значення (сплошні лінії) статическої нагрузки  $T$  і перегреву  $\Delta\Theta$  в камері винтоканавочного підпятника. Теоретическа лінія получена по методикі, предложеної в роботі [1], а експериментальні значення определены по формулі  $T = c\delta_{np}$  в процесі опытов при коэффициенте жесткости пружины  $c = 34 \pm 0,1$  кН. Незначительное расхождение между опытными и теоретическими данными находятся в пределах погрешностей измерений, не превышающих для нагрузки не более 2,4 %, а для температуры – не более одного градуса по Цельсию.

По рис. 5, а видно, что несущая способность – наибольшая статическая нагрузка на підпятник приблизительно равна 1,66 кН при минимально допустимой величине всплытия вала 5 мкм. При значениях, меньших 5 мкм, происходит, как показали експериментальні дослідження, заедание и заклинка поверхностей трения.

### Выводы

1. Эффект всплытия пяты на масляной пленке во многом определяется осевой нагрузкой на підпятник.
2. Експериментальні дослідження підтверджують адекватність разработанного метода расчета и конструирования винтоканавочных підпятников.
3. Выполненные расчеты и експериментальні дослідження несущей способности винтоканавочного підпятника показывают, что данную опору и ее модификацию, защищенную патентом на полезную модель [7], можно использовать в винтовых насосах системы смазки судовых двигателей, а также в узлах жидкостного трения винтовых насосов общепромышленного назначения.

### Литература

1. Пат. Україна № 52820, МПК F16C25/02. Упорний гідростатичний підшипник ковзання / Г.Ф. Романовський, М.Я. Хлопенко, Б.А. Рогожін; Заявл. 10.10.2000; Опубл. 15.01.2003, Бюл. № 1.
2. Хлопенко Н.Я., Кириченко А.С. Статические характеристики винтоканавочного підпятника // Судовые энергетические установки: научно-технический сборник. Вып. 26. – Одесса: ОНМА, 2010. – С. 20-29.
3. Хлопенко Н.Я., Кириченко А.С. Проверка адекватности метода расчета трибосопряжений с винтовой нарезкой на вращающейся поверхности // Сучасні проблеми триботехніки: Матеріали III міжнародної науково-технічної конференції. – Миколаїв: НУК, 2009. – С. 70-71.
4. Хлопенко Н.Я., Кириченко А.С. Анализ исследований статических характеристик винтоканавочного підпятника // Суднова енергетика: стан та проблеми: Матеріали V міжнародної науково-технічної конференції. – Миколаїв: НУК, 2011. – С. 92-93.
5. Хлопенко Н.Я., Гаврилов С.А. Автоматизированный измерительный комплекс для мониторинга рабочих процессов в упорных подшипниках скольжения судовых турбомашин // Проблеми трибології (Problems of Tribology). – 2007. – №1 (43). – С. 18-22.
6. Романовский Г.Ф., Хлопенко Н.Я. Динамика упорных подшипников скольжения судовых турбомашин: Монография. – Николаев: НУК, 2007. – 140 с.
7. Пат. на корисну модель № 61718 Україна, МПК F16C17/00. Гідростатичний підшипник ковзання тривинтового насоса / М.Я. Хлопенко, О.С. Кириченко – № U201100467; Заявл. 17.01.2011; Опубл. 25.07.2011, Бюл. № 14.

Надійшла 14.11.2011