

**Вельбой В.П.,
Посонський С.Ф.,
Диха О.В.,
Дробот О.С.**

Хмельницький національний університет,
м. Хмельницький, Україна

ДИСКРЕТНА ЕЛЕКТРОКОНТАКТНА ЦЕМЕНТАЦІЯ ЦИЛІНДРИЧНОЇ ПОВЕРХНІ

В даній роботі запропонований спосіб підвищення зносостійкості деталей вузлів тертя машин хіміко-термічною обробкою шляхом дискретної електроконтактної цементаци циліндричних поверхонь сталевих виробів.

Відомий спосіб електроконтактного поверхневого загартування деталей, який передбачає нагрівання заготовок по дискретних ділянках поверхні, в яких загартовані та незагартовані ділянки чергуються між собою [1]. Недоліком такого способу є те, що він забезпечує підвищення зносостійкості виробів, виготовлених лише з конструкційних та інструментальних сталей, схильних до гартування.

Найближчими до запропонованого способу за сукупністю ознак є відомий спосіб нанесення зносостійкого дискретного покриття, за яким розташований на поверхні деталі шар порошкового матеріалу притискається і обкочується роликівим електродом з використанням імпульсного електричного струму для дискретного зміцнення поверхні [2] та спосіб нанесення зносостійкого дискретного покриття, що полягає у використанні шару зносостійкого матеріалу з гранул сферичної форми, які дискретно розташовані на поверхні деталі і роликівим електродом гранули притискають до поверхні деталі та пропускають електричний струм [3]. Недоліком вказаних способів є застосування їх тільки для плоских поверхонь і неможливість нанесення дискретних зносостійких покриттів на циліндричних внутрішніх і зовнішніх поверхнях деталі, особливо малих розмірів, через нестабільне утримання гранул і порошку на циліндричній поверхні.

В основу запропонованого способу поставлене завдання підвищення зносостійкості циліндричної поверхні деталей з маловуглецевих сталей шляхом її науглецювання дискретною цементациєю з одночасним загартуванням з температури електроконтактного нагрівання.

Поставлене завдання вирішується тим, що дискретна цементация здійснюється циклічними електричними контактами бойка-електрода з оброблюваною поверхнею з використанням вуглецевої тканини, вставленої між бойком-електродом і оброблюваною поверхнею. Вуглецева тканина у вигляді згортки щільно облягає зовнішню (внутрішню) поверхню деталі і фіксується на протилежній поверхні, наприклад, пружними кільцями.

Вуглецева тканина 1 одним шаром щільно облягає зовнішню або внутрішню (рис. 1) поверхню деталі 2. Краї тканини 1 завертаються на торцях деталі 2 і притискаються до протилежної її поверхні, наприклад, пружними кільцями 3, виготовленими з електроізоляційного матеріалу.

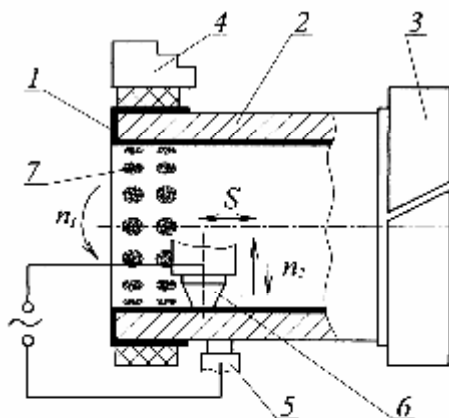


Рис. 1 – Схема способу електроконтактної цементаци

Обгорнута тканиною 1 деталь 2 затискається кулачками 4 токарно-гвинторізного верстату. До поверхні деталі 2, протилежної оброблюваній поверхні, притискається ковзкий електричний контакт 5, з'єднаний з джерелом живлення (не показано) напругою 2 ... 3 В і силою струму 250 ... 300 А. До другої клеми джерела живлення з'єднується бойок-електрод 6, закріплений у різцетримачі верстату (не показано) з можливістю здійснення з заданою частотою переривчастих контактів з обгорнутою вуглецевою тканиною 1 оброблюваною поверхнею деталі 2.

Формування дискретно цементованої циліндричної поверхні відбувається при обертанні деталі 2 і осьовій подачі бойка-електрода 5 приводом механізмів верстата, а радіальне переміщення бойка-електрода забезпечується окремим приводом пристрою (не показано), закріпленому у різцетримачі верстату. Змінюючи частоту n_1 обертання оброблюваної деталі, величину осьової подачі s і частоту n_2 радіального переміщення бойка-електрода 5 отримують задане розміщення точок контакту бойка-електрода 5 з обгорнутою вуглецевою тканиною оброблюваною поверхнею деталі 2, у яких відбувається локальне нагрівання і навуглецювання поверхні.

Висновки

1. Запропонований спосіб дискретної електроконтактної цементации циліндричної поверхні, що включає розташування вуглецево місткого матеріалу на поверхні циліндричної деталі, притискання матеріалу до оброблюваної поверхні електродом-бойком з пропусканням через них електричного струму до отримання дискретно зміцненої ділянки.

2. Основною відмінністю запропонованого способу є те, що зміцнення ділянки здійснюється навуглецюванням дискретною цементацией циліндричної поверхні з одночасним загартуванням від температури електроконтактного нагрівання.

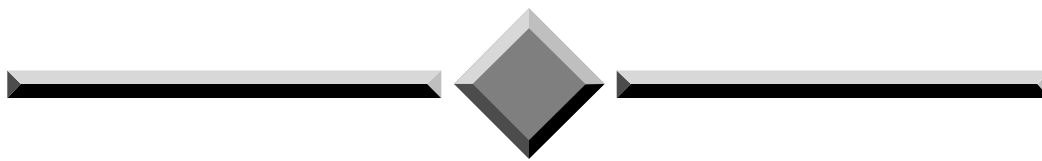
Література

1. Деклараційний патент України на винахід №55099 А, 7 С21D1/40. Спосіб електроконтактного поверхневого загартування деталей / Мілевський С.В., Ляшенко Б.А., Клименко С.А., Мановицький О.С., Муковоз Ю.О. Опубл. 17.03.2003, Бюл. №3, 2003 р.

2. Патент України на корисну модель №39488 МПК (2009) С23С 4/00. Спосіб нанесення зносостійкого покриття / Ляшенко Б.А., Ліпінська Н.В., Лопата Л.А., Стрижало В.О., Новогрудський Л.С., Опубл. 25.02.2009, Бюл. №4, 2009 р.

3. Патент України на корисну модель №38200 МПК (2006) С23С 4/00. Спосіб нанесення зносостійкого дискретного покриття / Ляшенко Б.А., Лопата Л.А., Майстренко А.Л., Кіндрачук М.В., Опубл. 17.03.2003, Бюл. №3, 2003 р.

Надійшла 15.06.2011



ЧИТАЙТЕ

журнал

“Problems of Tribology”

во всемирной сети

INTERNET !

<http://www.tup.km.ua/science/journals/tribology/>