

**Кузьменко А.Г.,
Милятинский С.В.**

Хмельницкий национальный университет,
г. Хмельницкий, Украина

МЕТОД ИСПЫТАНИЙ НА ФРЕТТИНГ-ИЗНОС ПО СХЕМЕ ПЕРЕКРЕЩИВАЮЩИХСЯ ЦИЛИНДРОВ ПРИ ИСПОЛЬЗОВАНИИ БЕЗРАЗМЕРНОЙ МОДЕЛИ И КРИТЕРИЯ ПОДОБИЯ

Введение

Фреттинг – вид изнашивания между двумя поверхностями, имеющими относительные колебательные перемещения малой амплитуды.

Разрушение при фреттинге *многостадийно*.

1. Латентный (скрытый) период – формирование фрикционных свойств. На этом этапе происходит вступление микронеровностей в контакт; пластическое упрочнение напряженных поверхностей, циклическая текучесть подповерхностных слоев; разрушение поверхностных окисных пленок.

2. Схватывание ювенильных поверхностей металла вскрытых после разрушения окисных пленок.

3. Разрушение фрикционных связей и химическая активизация объемов, участвующих в процессе схватывания: вырывы микрообъемов в разрушаемых контактах; сдвиги контактирующих микрообъемов.

4. Окисление микрочастиц и поверхностей, образованных при разрушении фрикционных связей и вновь образованных новых ювенильных поверхностей.

5. Абразивный износ твердыми частицами окислов: царапание; глубинный износ, приводящий к появлению усталостных трещин.

Закономерности процессов на каждой стадии фреттинг износа.

На начальном этапе закономерности фреттинг изнашивания соответствуют закономерностям процессов формирования фрикционных связей и процессам, приводящим к схватыванию:

- 1) чем выше давление σ , тем интенсивнее процесс схватывания;
- 2) чем больше скорость скольжения V , тем интенсивнее идет разрушение окисных пленок;
- 3) твердость HB в ряде случаев повышает сопротивление фреттинг износу, в то же время иногда рекомендуются мягкие покрытия;
- 4) чем выше вязкость смазки, разделяющей поверхности, тем выше сопротивление фреттингу;
- 5) высокая температура способствует развитию процессов разрушения смазки и окислению поверхностей.

Влияние размеров амплитуды перемещений, частоты и давлений имеет параболический характер. Так в диапазоне 20 - 215 МПа при давлении 60 - 78 МПа износ повышается, а при дальнейшем увеличении давления – снижается.

В первом приближении на начальных стадиях можно полагать, что фреттинг пропорционален давлению, скорости скольжения и обратнопропорционален вязкости смазки и теплопроводности.

В данной работе ставится задача предложить количественные безразмерные модели и критерии изнашивания при фреттинге и использовать их для оценки эффективности разных технологических мероприятий по повышению фреттингостойкости.

1. Формирование безразмерной модели и критерия подобия процесса фреттинг износа

В соответствии с методом теории подобия и размерностей (ТПР) на *первом этапе* формирования безразмерных моделей выписываются все величины, влияющие на процесс, с их размерностями. При формировании модели изнашивания при фреттинге процессе будем исходить из утверждения, что одним из механизмов изнашивания является процесс последовательного схватывания и разрушения связей. Учитывая это, в качестве основных величин принимаем следующие:

σ , кг/мм² – контактное давление в сопряжении (максимальное или среднее);

V , мм/с – линейная скорость относительного скольжения поверхностей в сопряжении;

HB , кг/мм² – твердость изнашиваемой поверхности;

S , мм – путь трения для точек изнашиваемой поверхности;

ν_0 , мм²/с – кинематическая вязкость смазки в случае испытаний со смазкой;

a , мм²/с – теплопроводность материала изнашиваемой поверхности;

A , мм – амплитуда колебательных перемещений одной поверхности относительно другой;

u_w , мм – износ поверхности, определяемая величина.

В соответствии со *вторым этапом* метода ТПР из основных величин составляются безразмерные комплексы, которые далее принимаются за критерии подобия модельного и реального натурального процессов изнашивания.

Для случая трения со смазкой имеем безразмерный комплекс:

$$\Pi_1 = \frac{\sigma}{HB} \cdot \frac{VA}{v_0} = \frac{\frac{\text{кг}}{\text{мм}^2}}{\frac{\text{кг}}{\text{мм}^2}} \cdot \frac{\text{мм} \cdot \text{мм}}{\frac{\text{мм}^2}{\text{с}}} = [1]. \quad (1.1)$$

Для случая трения без смазки:

$$\Pi_2 = \frac{\sigma}{HB} \cdot \frac{VA}{a} = \frac{\frac{\text{кг}}{\text{мм}^2}}{\frac{\text{кг}}{\text{мм}^2}} \cdot \frac{\text{мм} \cdot \text{мм}}{\frac{\text{мм}^2}{\text{с}}} = [1]. \quad (1.2)$$

В соответствии с *третьим этапом* метода ТПР и экспериментов устанавливается связь между определяемым критерием (в нашем случае износом) и безразмерным определяющим критерием подобия.

При описании процесса изнашивания удобнее на этом этапе в качестве определяемой величины взять не износ u_w , а интенсивность изнашивания:

1) традиционно простейшая модель изнашивания представляется в размерном виде:

$$\frac{du_w}{dS} = k_w \sigma^m; \quad (1.3)$$

2) в безразмерном виде для смазываемых поверхностей с учетом (1.1) модель будем представлять в виде:

$$\frac{du_w}{dS} = \bar{k}_w \left(\frac{\sigma}{HB} \right)^{\bar{m}} \cdot \left(\frac{VA}{v_0} \right); \quad (1.4)$$

3) для несмазанных поверхностей, работающих в условиях фреттинга, модель износа в безразмерном виде можно представить с учетом (1.2) в форме:

$$\frac{du_w}{dS} = \bar{k}_w \left(\frac{\sigma}{HB} \right)^{\bar{m}} \cdot \left(\frac{VA}{a} \right). \quad (1.5)$$

Связь между параметрами k_w , m размерной и параметрами \bar{k}_w , \bar{m} безразмерной моделей можно получить приравняв левые и правые части (1.3), (1.4) и (1.5):

1) для смазанных поверхностей:

$$m = \bar{m}; \quad \bar{k}_w = k_w HB^m \left(\frac{v_0}{VA} \right); \quad (1.6)$$

2) для несмазанных поверхностей:

$$\bar{m} = m; \quad \bar{k}_w = k_w HB^m \left(\frac{a}{VA} \right). \quad (1.7)$$

Интегрируя (1.3), (1.4) и (1.5) получаем зависимость износа от безразмерных комплексов в виде:

1) в размерном виде:

$$u_w = k_w \sigma^m S; \quad (1.8)$$

2) для смазываемых поверхностей в безразмерном виде:

$$u_w = \bar{k}_w \left(\frac{\sigma}{HB} \right)^{\bar{m}} \left(\frac{VA}{v_0} \right) S; \quad (1.9)$$

3) для несмазанных поверхностей в безразмерном:

$$u_w = \bar{k}_w \left(\frac{\sigma}{HB} \right)^{\bar{m}} \left(\frac{VA}{a} \right) S. \quad (1.10)$$

Выражения (1.9), (1.10) являются критериальными уравнениями процесса фреттинг износа в условиях смазанного и сухого контакта. В соответствии со свойствами критериальных уравнений метода ТПР, определим параметры уравнения при базовых значениях величин, например для (1.9):

$$u_w = \bar{k}_w \left(\frac{\sigma_{\delta}}{HB_{\delta}} \right)^m \left(\frac{V_{\delta} A_{\delta}}{v_{0\delta}} \right)^m S; \quad (1.11)$$

можно предсказать влияние разных величин на износ. Для реализации этой возможности необходимо:

1) зафиксировать в (1.11) все базовые величины кроме одной, например σ ;

2) меняя в (1.11) величину σ при постоянных значениях остальных величин, получаем зависимость $u_w(\sigma)$ износа от давлений. Аналогично получаем зависимость от других величин:

$$\frac{u_w(\sigma)}{S} = \bar{k}_w \left(\frac{\sigma}{HB_{\delta}} \right)^m \left(\frac{V_{\delta} A_{\delta}}{v_{0\delta}} \right)^m; \quad (1.12)$$

$$\frac{u_w(HB)}{S} = \bar{k}_w \left(\frac{\sigma_{\delta}}{HB} \right)^m \left(\frac{V_{\delta} A_{\delta}}{v_{0\delta}} \right)^m; \quad (1.13)$$

$$\frac{u_w(V)}{S} = \bar{k}_w \left(\frac{\sigma_{\delta}}{HB_{\delta}} \right)^m \left(\frac{V A_{\delta}}{v_{0\delta}} \right)^m; \quad (1.14)$$

$$\frac{u_w(A)}{S} = \bar{k}_w \left(\frac{\sigma_{\delta}}{HB_{\delta}} \right)^m \left(\frac{V_{\delta} A}{v_{0\delta}} \right)^m; \quad (1.15)$$

$$\frac{u_w(v_0)}{S} = \bar{k}_w \left(\frac{\sigma_{\delta}}{HB_{\delta}} \right)^m \left(\frac{V_{\delta} A_{\delta}}{v_0} \right)^m. \quad (1.16)$$

2. Методика определения параметров модели изнашивания при испытаниях по схеме перекрещивающихся цилиндров

Методика испытаний основана на решении контактной задачи для перекрещивающихся цилиндров при условии, что один цилиндр неподвижен, а другой совершает малые возвратно поступательные движения.

Базовое решение выполнено в работе [1,2] и обобщено в монографии [3]. В данной работе результаты [1,3] дополнены новым кинематическим условием - возвратно поступательным движением одного цилиндра.

Далее приводится порядок проведения испытаний и обработки их результатов с получением параметров k_w , m модели изнашивания типа (1.3).

2.1. Порядок испытаний

1. Два цилиндрических образца устанавливаются так, что их оси пересекаются под углом 90° (рис. 1).

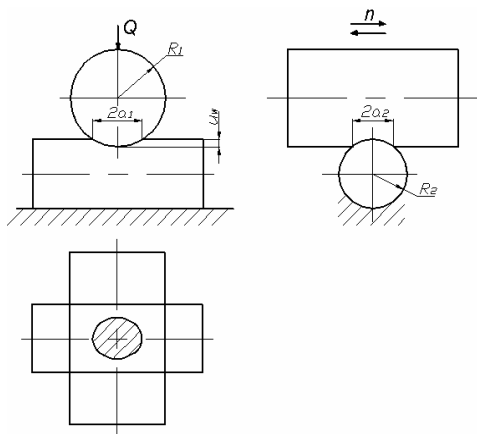


Рис. 1 – Схема контакта перекрещивающихся цилиндров при возвратно поступательном движении одного из них

2. Возвратно поступательные движения верхнего цилиндра совершаются при постоянной нагрузке Q кг, амплитуде перемещения A мм частоте n циклов/мин. Этой частоте соответствует линейная скорость V мм/сек.

3. В результате трения и изнашивания образуется эллиптическая площадка контакта с размерами полуосей a_1 , a_2 и площадью:

$$F_{эл} = \pi a_1 a_2. \quad (2.1)$$

Этой площадке соответствует круговая площадка с площадью:

$$F_{кр} = \pi a^2, \quad (2.2)$$

так, что радиус эквивалентной круговой площадки выражается через размеры эллипса:

$$a = (a_1 a_2)^{\frac{1}{2}}. \quad (2.3)$$

4. По результатам испытаний строится таблица и график зависимости площадки контакта от пути трения $a(S)$, имеющая, как правило, вид степенной функции:

$$a = cS^\beta, \quad (2.4)$$

где путь трения в данных испытаниях выражается по зависимости:

$$S = 2Ant, \quad (2.5)$$

где n – частота в циклах в минуту;

t – продолжительность испытаний в минутах.

5. Методом наименьших квадратов или приближенно по двум точкам определяются параметры c , β аппроксимации (2.4).

6. При наличии параметров c , β определяются параметры k_w , m модели изнашивания (1.3):

а) при начальной нулевой площадке контакта параметры определяются по формулам:

$$m = \frac{1 - 2\beta}{2\beta}; \quad (2.6)$$

$$k_w = \frac{c^{2m+2}\beta}{\left(\frac{Q}{\pi}\right)^m (R_1 R_2)^{1/2}}; \quad (2.7)$$

б) в случае, если начальная площадка контакта отлична от нуля, или если кривая $a(S)$ состоит из начального круто восходящего участка и второго более пологого участка, то параметр m определяют из решения нелинейного уравнения:

$$\frac{\left(\frac{a_1}{a_0}\right)^{2m+2} - 1}{\left(\frac{a_2}{a_0}\right)^{2m+2} - 1} = \frac{S_1}{S_2}, \quad (2.8)$$

где (a_1, S_1) , (a_2, S_2) координаты двух базовых точек, выбранных на зависимости $a(S)$.

Параметры k_w , m в этом случае определяются по зависимости:

$$k_w = \frac{a_1^{2m+2} - a_0^{2m+2}}{(2m+2) \left(\frac{Q}{\pi}\right)^m (R_1 R_2) S}. \quad (2.9)$$

3. Реализация методики испытаний и определения параметров безразмерной модели

3.1. Установка и образцы для испытаний

Для испытаний на фреттинг была использована установка ХТИ-89 (рис.2), разработанная в ХНУ. Она удовлетворяет требованиям, предъявляемым по ГОСТ 23.2111-80 к установкам для испытаний данного вида износа, а именно: возможность создания контролируемой атмосферы в зоне контакта; наличие возвратно-поступательного скользящего движения с амплитудой от 10 до 1000 мкм; малая деформируемость устройства; свободное от люфтов крепление образцов; возможность задавать необходимые величины нормальной силы для создания запланированных контактных давлений; непрерывная регистрация количества циклов.

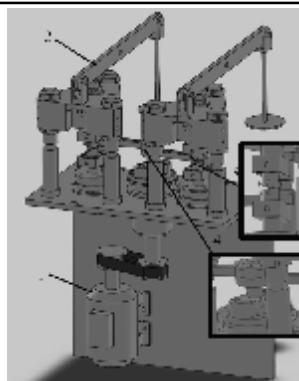


Рис. 2 – Установки ХТИ-89

Привод установки осуществляется электродвигателем 1, механизм управления которым позволяет плавно изменять частоту контактного взаимодействия образцов. С помощью ползуна центрального шпинделя 4 задают определенную амплитуду контактного взаимодействия, измеряя ее микрометром с точностью до 2 мкм. Нижняя (подвижная) оправка с образцом фиксируется в зажимных губках шпинделя, а верхняя (неподвижная) - в зажимных губках пиноли 3. Через рычаг 2 механизма нагружения задается нормальная нагрузка, которая прижимает верхний подвижный образец к неподвижному нижнему образцу. С помощью ползуна центрального шпинделя задают определенную амплитуду контактного взаимодействия, измеряя ее микрометром с точностью до 2 мкм.

3.2. Порядок проведения испытаний

1. Образцы, имеющие цилиндрическую форму с радиусом R , крепят в специальных оправках (рис.3). Контактную поверхность образцов промывают бензином, ацетоном и высушивают фильтровальной бумагой.

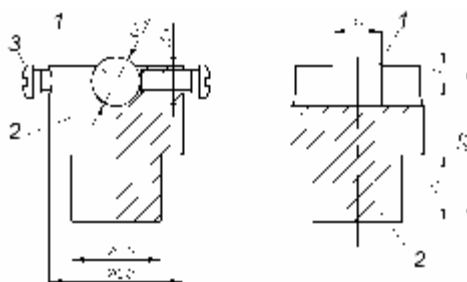


Рис. 3 – Крепление образцов в оправках:
1 – испытуемый образец; 2 – оправка; 3 – крепежный винт

2. Образцы приводят в соприкосновение и с помощью рычага задают необходимую нормальную нагрузку. Включают привод установки. Необходимую частоту скольжения задают по тахометру путем изменения частоты вращения электродвигателя, и во время испытаний поддерживают неизменной.

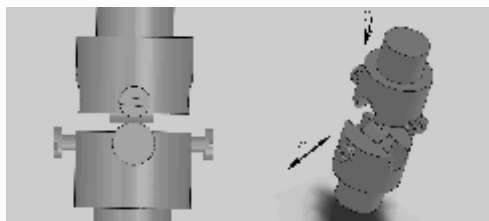


Рис. 4 – Контактное взаимодействие перекрещивающихся цилиндров

3. Путь трения, при известной амплитуде взаимного проскальзывания, определяется с помощью счетчика количества циклов.

4. После достижения заданного количества циклов испытаний выключают привод, снимают нагрузку, освобождают образцы, промывают поверхность бензином, потом ацетоном, высушивают на воздухе.

5. Диаметр площадки контакта при определенном пути трения определяется с помощью компаратора ИЗА-2 с точностью до 1 мкм.

3.3. Исследование влияния твердости стали ШХ15 на износ при фреттинге

3.3.1. Условия проведения испытаний

Для испытаний были использованы образцы цилиндрической формы с радиусом 5,5 мм и высотой 11 мм изготовленные из стали ШХ15 с начальной твердостью HRC62.

Одна треть образцов была отпущена до твердости HRC51, вторая - до твердости HRC43, а третья осталась с начальной твердостью HRC62.

Испытания проводились при следующих условиях:

- амплитуда взаимного перемещения $A = 100$ мкм;
- частота $n = 400$ циклов в минуту (6,67 Гц);
- нормальная нагрузка $Q = 20$ Н;
- смазочный материал в зоне контакта отсутствует (сухое трение);
- температура в лаборатории 17 - 20 °С;
- относительная влажность в помещении лаборатории 40 – 55 %.

Размер площадки контакта определялась на приборе ИЗА-2.

После определенного, запланированного, числа циклов взаимодействия (пути трения) измерялся диаметр пятна контакта неподвижного образца в направлении вдоль скорости скольжения и перпендикулярно к ней. Необходимо отметить, что пятна имели правильную круглую форму. После, определялось среднее значение диаметра, а из него - полуширина площадки контакта a_n . Для каждого материала и пути трения эксперименты проводились три раза, после чего определялось среднее значение величины площадки контакта a_{cp} .

Результаты испытаний приведены в табл. 1.

3.3.2. Обработка результатов испытаний

Таблица 1

Результаты испытаний стали ШХ15 с твердостью HRC62, HRC51, HRC43 без смазки

Количество циклов N , циклов	Время трения t , мин	Путь трения S , м	Средняя полуширина площадки контакта a_{cp} , мкм		
			HRC62	HRC51	HRC43
5000	12,5	1	249	265	332
20000	50	4	287	354	465
50000	125	10	364	429	520
75000	187,5	15	427	468	562
100000	250	20	459	497	584
200000	500	40	506	576	679

Кривая зависимости полуширины площадки контакта a от пути S (рис. 5) представляется степенной функцией вида:

$$a(S) = cS^{\beta},$$

где c , S – коэффициент и показатель степени, соответственно, аппроксимирующей функции.

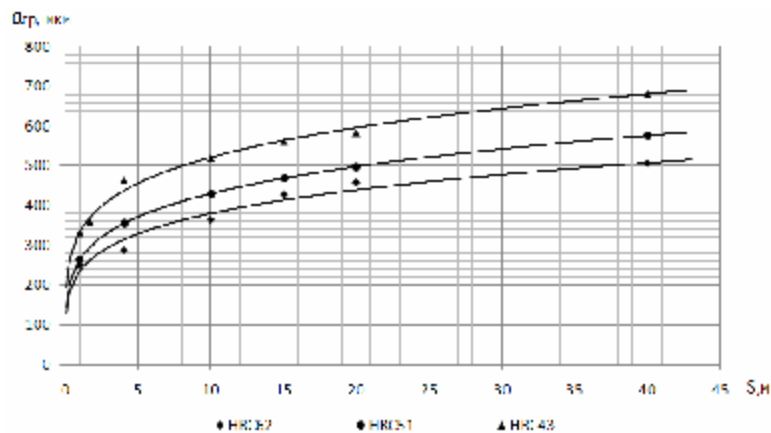


Рис. 5 – Кривая зависимости полуширины площадки контакта a от пути трения S для стали ШХ15 с твердостью HRC62, HRC51, HRC43 без смазки

2⁰. Обработка результатов испытаний для твердости HRC62.

Используя метод наименьших квадратов были определены параметры аппроксимации.

Для стали ШХ15 с твердостью HRC62 они составили:

$$c_{62} = 2,33 \cdot 10^{-4} \text{ м/м}^\beta; \quad \beta_{62} = 0,211.$$

Потом по формуле (2.6) определен показатель степени m_{62} модели изнашивания:

$$m_{62} = \frac{1 - 2\beta_{62}}{2\beta_{62}} = 1,37.$$

По формуле (2.8) вычислен следующий параметр модели износа $k_{w_{62}}$:

$$k_{w_{62}} = \frac{c_{62}^{2m_{62}+2} \beta_{62}}{\left(\frac{Q}{\pi}\right)^{m_{62}} (R_1 R_2)^{\frac{1}{2}}} = 1,84 \cdot 10^{-17} \text{ (м}^2/\text{Н)}^m.$$

2⁰. Обработка результатов испытаний для твердости HRC51.

Параметры аппроксимации:

$$c_{51} = 2,65 \cdot 10^{-4} \text{ м/м}^\beta; \quad \beta_{51} = 0,210.$$

Показатель степени m_{51} модели изнашивания:

$$m_{51} = 1,38.$$

Следующий параметр модели изнашивания $k_{w_{51}}$:

$$k_{w_{51}} = 2,72 \cdot 10^{-17} \text{ (м}^2/\text{Н)}^m.$$

3⁰. Обработка результатов испытаний для твердости HRC43.

Параметры аппроксимации:

$$c_{43} = 3,35 \cdot 10^{-4} \text{ м/м}^\beta; \quad \beta_{43} = 0,191.$$

Показатель степени m_{43} модели изнашивания:

$$m_{43} = 1,62.$$

Коэффициент модели изнашивания $k_{w_{43}}$:

$$k_{w_{43}} = 1,11 \cdot 10^{-18} \text{ (м}^2/\text{Н)}^m.$$

4⁰. Сравнение интенсивности изнашивания.

Сравнение выполним по принятой размерной модели изнашивания (2.3).

Если взять пару трения Сталь ШХ15 HRC62 – Сталь ШХ15 HRC62 за базовую, то можно определить отношение интенсивности изнашивания остальных трибологических пар к ней, при давлениях σ , которые имеют место в зоне проскальзывания в сопряжении внутреннее кольцо подшипника качения – цапфа поворотного кулака троллейбуса ЗИУ-682, определенные по методике, представленной в [6], а именно $\sigma = 7$ МПа.

При HRC62 интенсивность изнашивания будет:

$$\frac{du_w}{dS} = 1,84 \cdot 10^{-17} \cdot (7 \cdot 10^6)^{1,37} = 4,39 \cdot 10^{-8};$$

при HRC51:

$$\frac{du_w}{dS} = 2,72 \cdot 10^{-17} \cdot (7 \cdot 10^6)^{1,38} = 6,14 \cdot 10^{-8};$$

при HRC43:

$$\frac{du_w}{dS} = 1,11 \cdot 10^{-18} \cdot (7 \cdot 10^6)^{1,62} = 1,36 \cdot 10^{-7}.$$

Сравнение интенсивности изнашивания ШХ15 HRC62 с ШХ15 HRC43 при $\sigma = 7$ Мпа:

$$\frac{u_{43}}{u_{62}} = \frac{k_{w_{43}} \sigma^{m_{43}}}{k_{w_{62}} \sigma^{m_{62}}} = 3,10.$$

Сравнение интенсивности изнашивания ШХ15 HRC62 с ШХ15 HRC51 при $\sigma = 7$ МПа:

$$\frac{u_{51}}{u_{62}} = \frac{k_{w51} \sigma^{m_{51}}}{k_{w62} \sigma^{m_{62}}} = 1,79.$$

Таблица 2

Итоговая таблица результатов испытаний

Материал, твердость HRC	β	$c, \text{ м}^{1-\beta}$	m	$k_w, (\text{м}^2/\text{Н})^m$	u_{HRC} / u_{62}
ШХ15 HRC43	0,191	$3,35 \cdot 10^{-4}$	1,62	$1,11 \cdot 10^{-18}$	3,10
ШХ15 HRC51	0,210	$2,65 \cdot 10^{-4}$	1,38	$2,72 \cdot 10^{-17}$	1,79
ШХ15 HRC62	0,211	$2,33 \cdot 10^{-4}$	1,37	$1,84 \cdot 10^{-17}$	1

Можно сделать выводы, что для стали ШХ15 в условиях сухого трения на воздухе с уменьшением твердости возрастает интенсивность изнашивания, то есть износостойкость уменьшается. В частности, по результатам обработки данных, полученных из экспериментов, при снижении твердости от HRC62 до HRC43, в условиях нагружения, которые имеют место в зоне проскальзывания контакта внутреннего подшипника качения и оси колеса, интенсивность изнашивания возрастает в 3,1 раза. Снижение износа при фреттинге для коррозионно-стойких сталей при увеличении твердости согласуется с данными, приведенными в [4, 5].

Выводы

1. Предложен и реализован обобщенный метод испытаний пар трения на фреттинг-износ по схеме перекрещивающихся цилиндров.
2. При разработке метода предложена и использована многофакторная безразмерная модель фреттинг-изнашивания, учитывающая влияние на процесс давления, скорости скольжения, амплитуды колебаний, твердости и тепловых свойств контакта.
3. Предложено критериальное уравнение подобия для фреттинг-изнашивания с учетом указанных факторов.
4. Разработана методика определения параметров критериального уравнения по результатам испытаний на фреттинг-износ.
5. Разработана методика испытаний на фреттинг-износ по схеме перекрещивающихся цилиндров с определением параметров модели процесса.
6. Проведены испытания на фреттинг-износ пары трения сталей ШХ15 – ШХ15 при разной твердости испытываемых образцов (изменение твердости достигалось за счет отпуска).
7. Установлено, что с понижением твердости стали ШХ15 за счет отпуска с HRC62 до HRC51, при давлении в контакте $\sigma = 7$ МПа, величина износа при фреттинге увеличивается на 31 %.

Литература

1. Кузьменко А.Г. Метод испытаний на износ цилиндрических и сферических тел / А.Г. Кузьменко, С.В. Сытник, С.В. Псел // Проблемы трибологии. – 2002. – №1. – С. 105-128.
2. Кузьменко А.Г. Развитие метода лабораторных испытаний на износ по схеме перекрещивающихся цилиндров / А.Г. Кузьменко // Проблемы трибологии. – 2005. – №1. – С. 91-128.
3. Кузьменко А.Г. Прикладная теория методов испытаний на износ / А.Г. Кузьменко. – Хмельницкий: ХНУ, 2008. – 579 с.
4. Голего Н.Л. Фреттинг-коррозия металлов/ Н.Л. Голего, А.Я. Алябьев, В.В. Шевеля. – К.: Техніка, 1974. – 270 с.
5. Шевеля В.В. Фреттинг-усталость металлов/ В.В. Шевеля, Г.С. Калда. – Хмельницкий: Поділля, 1998. – 299 с.

Надійшла 05.04.2011