

Кузьменко А.Г.,

Сабадаш Б.М.

Хмельницкий национальный университет,

г. Хмельницкий, Украина

E-mail: tribosenator@gmail.com

**РАСПРЕДЕЛЕНИЕ НАГРУЗКИ МЕЖДУ  
ШАРИКАМИ В РАДИАЛЬНОМ  
ПОДШИПНИКЕ КАЧЕНИЯ.  
ЧАСТЬ 2. РЕШЕНИЕ ЗАДАЧИ  
ВАРИАЦИОННО-ЭКСПЕРИМЕНТАЛЬНЫМ  
МЕТОДОМ**

УДК 621.891

В этой части описана процедура применения нового решения задачи вариационно-экспериментальным методом, показана эффективность использования метода. Часть 1 см. [2].

**Ключевые слова:** вариационно-экспериментальный метод, нагрузка, подшипник качения.

## 1. Теория метода

### 1.1. Схема эксперимента и смысловая постановка задачи

1. Схема эксперимента (рис. 1.1).

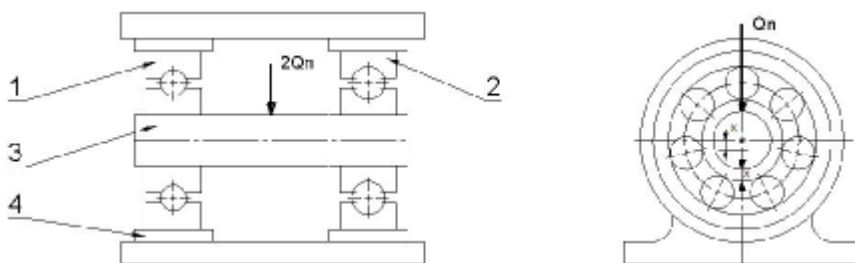


Рис 1.1 – Схема эксперимента:  
1 - 2 – подшипники РПК; 3 – вал; 4 – корпус

2. Подшипники нагружаются плавно возрастающей нагрузкой  $Q$  на каждый подшипник.

3. В процессе испытаний определяется величина  $x$  перемещения вала как жесткого; этому перемещению соответствует деформация перемещений колец от деформаций шариков и дорожек качения.

4. В итоге эксперимента устанавливаются данные для определения параметров  $c$ ,  $n$  степенной аппроксимации функции:

$$Q_n(x) = cx^n. \quad (1.1)$$

5. Смысловая постановка задачи состоит в определении функции  $Q(x)$  распределения усилий по шарикам подшипника в окружном направлении.

### 1.2. Допущения и схема решения

1. Заменим основание из шариков, на которых одето наружное кольцо РПК сплошным основанием с эквивалентной податливостью.

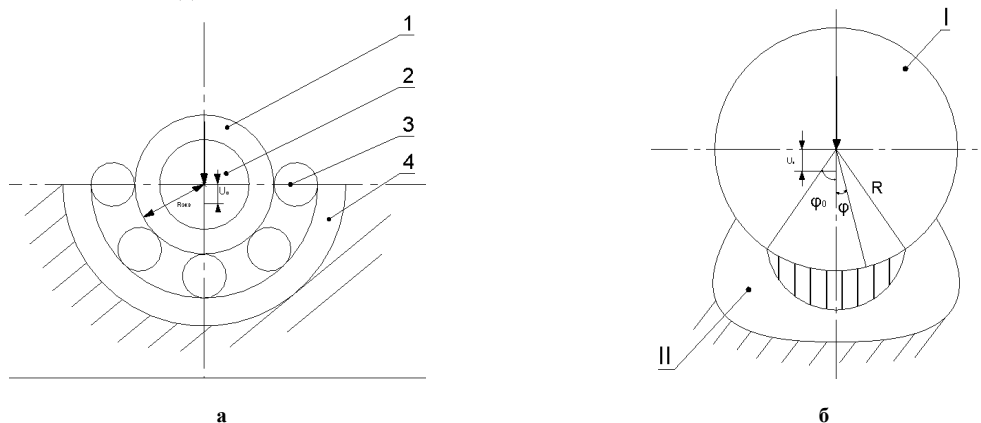


Рис 1.2 – Эквивалентно расчетная схема:  
а – наружное кольцо ПК + вал в кольце эквивалента;  
б – валу 1 основанию 2 в подшипнике скольжения

2. Эквивалентность принимается качественная, а не количественная, т.н. задача определять коэффициент концентрации нагрузок и давлений.

3. Фактически полагаем, что коэффициент концентрации усилий на шариках  $b(\varphi)$  и давлении в эквивалентной схеме рис. 1.2, б будут одинаковыми.

### 1.3. Уравнение равновесия и его решение

#### 1.3.1. Уравнения равновесия

1. На первом этапе решаем задачу о вдавливании сплошного цилиндра радиуса  $R$  в полый цилиндр, сопрягается на угле  $2\alpha_0$  и нагружается силой  $Q$ .

2. Полагаем, что это сопряжение эквивалентно по жесткости контакту внутреннего кольца РПК с телами качения  $u_2$  дорожками.

3. Уравнение равновесия задачи в обозначениях рис. 1.2, б записывается в виде:

$$Q(u_0) = 2\pi R \int_0^{u_0} \sigma(u) du, \quad (1.2)$$

где  $u_0$  – смещение центра вала или максимальное контактное перемещение;

$u = u(\varphi)$  – нормальные перемещение контактных точек с координатой  $\varphi$ .

4. С учетом (1.1), (1.2) имеем вид:

$$cu_0^n = 2\pi R \int_0^{u_0} \sigma(u) du. \quad (1.3)$$

#### 1.3.2. Решение уравнения (1.3)

1) решения интегрального уравнения (1.3) будем искать в форме левой части, то есть в форме степени функции:

$$\sigma(u) = \zeta u^\alpha; \quad (1.4)$$

2) (1.4)  $\rightarrow$  (1.3)  $\Rightarrow$

$$cu_0^n = 2\pi R \zeta \int_0^{u_0} u^\alpha du; \quad (1.5)$$

3) после интегрирования имеем:

$$cu_0^n = 2\pi R \zeta \frac{u_0^{\alpha+1}}{\alpha+1}; \quad (1.6)$$

4) из условия выполнимости уравнения (1.6) при любых значениях переменности  $u_0$ :

$$n = \alpha + 1; \quad \alpha = n - 1. \quad (1.7)$$

5) тогда из (1.6) имеем:

$$\frac{cn}{2\pi R \zeta} = 1; \quad \zeta = \frac{cn}{2\pi R}; \quad (1.8)$$

6) (1.7), (1.8)  $\rightarrow$  (1.4)  $\Rightarrow$

$$\sigma(u) = \frac{cn}{2\pi R} u^{n-1}. \quad (1.9)$$

#### 1.3.3. Анализ решения

1) (1.9) приводим к виду:

$$\sigma_0 = \frac{cu_0^n n}{2\pi R u_0} = \frac{Qn}{2\pi R u_0} = \sigma_{cp} n.$$

2) таким образом, коэффициент концентрации давлений в рассматриваемой задаче:

$$k_\sigma = \frac{\sigma_{\max}}{\sigma_{cp}} = n. \quad (1.10)$$

равен показатель степени функции:

$$Q(u) = cu_0^n, \quad (1.11)$$

3) безразмерная форма решена, решение (1.9) можно преобразовать к виду:

$$\sigma(u) = \frac{cnu_{0\max}^{n-1} \left( \frac{u_0}{u_{0\max}} \right)^{n-1}}{2\pi R} = \frac{cu_{0\max}^n \left( \frac{u_0}{u_{0\max}} \right)^{n-1}}{2\pi Ru_0},$$

$$\overline{\sigma(u)} = \frac{\sigma(u_0) 2\pi R U_0}{Q_{\max}^n} = \left( \frac{u_0}{u_{0\max}} \right)^{n-1}, \quad (1.12)$$

$$\overline{\sigma(u)} = \left( \frac{u_0}{u_{0\max}} \right)^{n-1}; \quad (1.13)$$

4) при  $n > 1$  и  $n < 1$  функция  $\overline{\sigma(u)}$  имеет разный характер.

## 2. Практическое использование метода

### 2.1. Методика и результаты эксперимента

1. Схема испытаний.

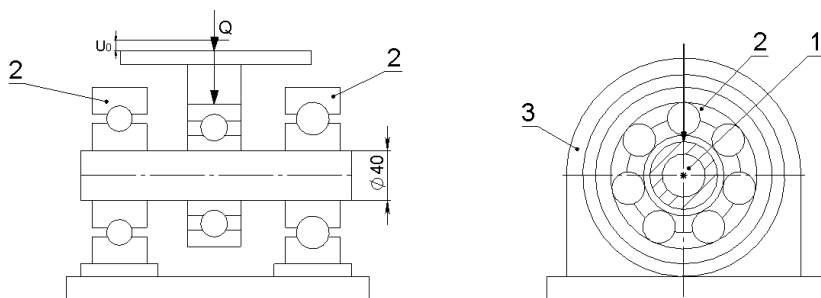


Рис. 2.1 – Схема эксперимента

2. Испытывались радиальные подшипники серии 208 с размерами  $d = 40$  мм;  $D = 80$  мм;  $B = 18$  мм,  $C = 2500$  кг,  $C_k = 1810$  кг,  $d_{ш} = 12,7$  мм,  $z = 9$ ; два ПК 1,2 располагались в корпусе 3, нагрузка  $Q$  передавалась через вал диаметром 40 мм, наружный радиус встроенного кольца  $R = 35$  мм.

3. Испытания проводились на ручном гидравлическом прессе, диаметр поршня 58 мм, максимальное давление  $250$  кг/см<sup>2</sup>.

4. При последовательной нагрузке до 1000 кг перемещение  $u_0$  веса как жесткого измерялось с помощью индикатора часового типа с точностью до 0,01 мм.

5) результаты измерений сил  $Q_n$  и соответствующего перемещения  $u_0$  приведены в табл. 2.1.

Таблица 2.1

### Результаты испытаний

№	$Q$ , кг	$u_0$ , мм	$u/u_{\max}$	$\overline{\sigma u}/u_{\max}$
1	100	0,68	0,407	0,343
2	200	0,8	0,416	0,352
3	300	0,93	0,557	0,498
4	400	1,03	0,617	0,563
5	500	1,12	0,62	0,566
6	600	1,24	0,743	0,702
7	700	1,35	0,808	0,776
8	800	1,44	0,862	0,838
9	900	1,57	0,940	0,923
10	1000	1,67	1,0	1,0

## 2.2. Обработка результатов измерений

1. Определение параметров  $C_u$  и степенной аппроксимации функции:

$$Q_n = C u_0^n.$$

2. На графике, усредненной по 3 линиям кривой, выбираем 2 базовые точки:

$$Q_1 = 200 \text{ кг}; \quad u_1 = 0,8 \text{ мм};$$

$$Q_2 = 1000 \text{ кг}; \quad u_2 = 1,67 \text{ мм}.$$

3. Параметры  $C$  и  $n$  определяем по формулам:

$$n = \frac{\lg Q_1/Q_2}{\lg u_1/u_2} = \frac{\lg 200/1000}{\lg 0,8/1,67} = \frac{0,7}{0,32} = 2,1875. \quad (2.1)$$

4. Таким образом, функция диаграммы вдавливания описывается выражением:

$$Q = 326 u_0^{2,19}. \quad (2.2)$$

5. Безразмерная функция давлений или нагрузок на шариках имеет вид (1.13):

$$\bar{\sigma}(u) = \left( \frac{u_0}{u_{\max}} \right)^{1,19}; \quad (2.4)$$

Вычисления выполним при  $u_{\max} = 1,67$ , примеры;  $u = 0,8$  мм:

$$\sigma(u) = \left( \frac{0,8}{1,67} \right)^{1,19} = 0,416; \quad (2.5)$$

$$u = 1,67, \quad \bar{\sigma}(u) = 1;$$

$$u = 1,12 \quad \bar{\sigma}(u) = \left( \frac{1,12}{1,67} \right)^{1,19} = 0,62. \quad (2.6)$$

Результаты собраны в табл. 2.1 и рис. 2.

6. В соответствии с теорией коэффициент концентрации нагрузки по телам качения в шарико-подшипнике равен показателю степени функции диаграммы нагружения (1.10):

$$K_Q = n.$$

7. Для испытываемого подшипника ПК 208 найдено (2.1)

$$K_Q = n = 2,1875 \approx 2,19. \quad (2.7)$$

### 3. Сравнение теоретических коэффициентов концентрации нагрузок по телам качения в ПК и расчетно-экспериментального

#### 3.1. Теоретическое определение коэффициента концентрации нагрузок на шариках ПК (радиального шарикоподшипника качения) по $[z]$

1) среднюю нагрузку  $Q_{cp}$  на шарик РПК будем определять по зависимости

$$Q_{cp} = \frac{Q_n}{(z/2)}; \quad (3.1)$$

2) коэффициент концентрации нагрузки  $K_Q$  будем определять, как отношение

$$K_Q = \frac{Q_{\max}}{Q_{cp}} = \frac{Q_0(z/2)}{Q_n}, \quad (3.2)$$

3) выражая коэффициент концентрации напряжений  $K_Q$  через коэффициент  $K$ , определяет по (2) и приведены в табл. 2.1, составим таблицу коэффициентов концентрации  $K_Q$  (табл. 2.2).

Таблица 2.2

**Коэффициент  $K_Q$  концентрации нагрузки на шарик**

$z/n_1$	$K_Q$	$z/n_1$	$K_Q$	$z/n_1$	$K_Q$
1/1	1	11/5	2,181	21/11	2,184
2/1	1	12/5	2,182	22/11	2,186
3/1	1	13/7	2,187	23/11	2,185
4/1	2,341	14/7	2,186	24/11	2,184
5/3	2,84	15/7	2,184	25/13	2,185
6/3	2,216	16/7	2,184	26/13	2,185
7/3	2,167	17/9	2,185	27/13	2,191
8/3	2,477	18/9	2,185	28/13	2,185
9/5	2,193	19/9	2,187	29/15	2,185
10/5	2,189	20/9	2,185	30/15	2,257

4. Сравнение коэффициентов концепции для ПК 208 с 9 шариками качения теоретически по табл. 2.2  $K_Q = 2,1870$  и вариационно-экспериментально по (2.3)  $K_Q = 2,1875$ , указывает на их практически полное совпадение.

**Выводы**

Предложен и реализован вариационно-экспериментальный метод определения функции распределения нагрузок по телам качения подшипников качения (ПК).

1. Метод основан на решении контактной задачи для ПК вариационно-экспериментальным методом.

В основе метода лежит, зависимость сила  $F$  -перемещение центра вала  $u_0$ ,  $F(u_0) = cu_0^n$  взятая в степенной форме.

2. В качестве разрешающего уравнения задачи используется уравнение равновесия системы, выполняемое на всем процессе нагружения.

3. В результате решения установлено, что коэффициент концентрации нагрузки по телам качения совпадает с показателем в подшипнике.

4. Сравнение теоретического и экспериментального коэффициентов, диаграмма нагружения концентрации указывает на их практически полное совпадение.

5. Вывод  $n4$ , указывает на достоверность теоретических методов [1, 2]; и на точность и справедливость расчетно-экспериментального метода, изложенного в этой работе.

**Литература**

1. Спришивенский А.И. Подшипники качения. – М.: Машиностроение, 1969.–631с.
2. Кузьменко А.Г. Распределение нагрузки между шариками в радиальном шарикоподшипнике качения // Проблемы трибологии. – 2010. – №1. – с.29-41.

Поступила в редакцию 26.09.2014

Kuzmenko A.G., Sabadash B.M. **Distribution of load among the balls in the radial bearings. Part 2. Solution for summer-variational methods to asses.**

This part describes how to apply the new solution of the problem of variational-experimental method, demonstrated the efficacy of the use of the method. Part 1 cm. [2].

**Keywords:** variational-experimental method, load, rolling bearings.

### References

1. Sprishivenskij A.I. Podshipniki kachenija. M.: Mashinostroenie, 1969. 631s.
2. Kuz'menko A.G. Raspredelenie nagruzki mezhdu sharikami v radial'nom sharikopodshipnike kachenija. Problemy tribologii. 2010. №1. s.29-41.