

Батраченко А.В.Черкасский государственный
технологический университет,
г. Черкассы, Украина
E-mail: batrachenko@rambler.ru**ВЛИЯНИЕ ИМПУЛЬСНО-ПЛАЗМЕННОЙ
ОБРАБОТКИ НА МИКРОСТРУКТУРУ
И СВОЙСТВА СТАЛИ 65Г**

УДК: 621.9.04:637.5.02

Приведены результаты экспериментальных исследований свойств и микроструктуры образцов из стали 65Г, используемой для изготовления ножей куттеров, которые упрочнены импульсно-плазменной обработкой. Установлено, что максимальные значения микротвердости ($HV_{50}=11000$ МПа) и толщины упрочненного слоя (10 мкм) достигается при осуществлении 3 импульсов плазменной обработки в точку при емкости конденсаторной батареи разрядного контура $C = 800$ мкФ, напряжении на обложках конденсаторной батареи $U = 3,2$ кВ, индуктивности разрядного контура $L = 30$ мкФ и частоте инициирующих импульсов $\nu = 2,5$ Hz. Полученные результаты позволяют считать целесообразным использование импульсно-плазменного упрочнения для повышения долговечности ножей куттеров.

Ключевые слова: куттер, ножи, долговечность, сталь 65Г, импульсно-плазменная обработка, микроструктурные исследования.

Актуальность проблемы

Куттеры являются одним из основных видов технологического оборудования, определяющих количество и качество изготавливаемых колбасных изделий в промышленных условиях. Повышение долговечности ножей куттеров продолжает оставаться актуальной задачей, что обусловлено малым периодом их стойкости и высокой стоимостью [1, 2]. Целесообразным является обоснование выбора такого метода повышения долговечности ножей, который будет обладать высокой эффективностью и будет пригоден к широкому промышленному использованию.

Обзор предыдущих исследований

Решению задач повышения долговечности ножей куттера посвящено значительное количество научных работ [3]. Исследовано влияние различных способов повышения долговечности ножей: химико-термической обработки (борирование, азотирование, хромирование), криогенного упрочнения, электроискрового легирования, поверхностного пластического деформирования, лазерного упрочнения, использования дисперсионно-твердеющих сталей и пр. [3, 4]. Недостатками исследованных методов являются недостаточное повышение долговечности ножей, большие затраты энергии и рабочего времени на проведение процесса, слишком высокая стоимость необходимого технологического оборудования и его эксплуатации.

Высокими технико-экономическими показателями обладает технология импульсно-плазменного упрочнения [5, 6]. В работе [7] представлены результаты производственных испытаний ножей куттера, упрочненных импульсно-плазменной обработкой. Однако, не смотря на положительные результаты промышленных испытаний режущего инструмента, в литературе отсутствуют количественные данные о свойствах поверхностного слоя материалов, используемых для изготовления ножей куттера. Это ограничивает возможности поиска новых более эффективных путей повышения износостойкости данного вида режущего инструмента.

Цель статьи

Целью данной работы является экспериментальное исследование свойств поверхностного слоя материала, используемого для изготовления ножей куттера, после его упрочнения импульсно-плазменной обработкой.

Изложение основного материала

Наиболее широко применяемым материалом для изготовления ножей куттера в отечественных условиях является сталь 65Г, которая и была выбрана для проведения указанных исследований. С целью определения влияния импульсно-плазменного упрочнения на структуру материала обрабатываемого инструмента и выбора наиболее оптимальных режимов обработки были проведены микроструктурные исследования. Они состояли из таких этапов:

- изготовление опытных образцов, которые по своим геометрическим и физико-механическим свойствам отвечали режущим кромкам исследуемых ножей куттера;
- импульсно-плазменное упрочнение образцов;
- металлографические исследования;

- микродюрметрические исследования;
- рентгеноструктурный анализ.

Импульсно-плазменное упрочнение осуществляли на установке «ИМПУЛЬС» лаборатории Института электросварки им. Е.О. Патона НАН Украины. Схема работы установки показана на рис. 1. Детонационный плазменный генератор состоит из детонационной камеры 1, где осуществляется формирование горючей газовой смеси и инициирование ее сгорания в детонационном режиме; коаксиальных электродов 2 и 3; источников питания 4. В процессе ускорения плазменного образования принимает участие газодинамическая и электромагнитная силы [5, 6]. В результате детонации частично ионизированные продукты сгорания попадают из детонационной камеры в междуэлектродный зазор 5 и замыкают R–L–C контур источника питания. Происходит разряд конденсаторной батареи. Между коаксиальными электродами 2 и 3 ток протекает по некоторому ведущему объему газа 6, степень ионизации которого увеличивается. При протекании тока по плазме выделяется джоулево тепло, определенная доля которого принимает участие в процессе ускорения при расширении нагретого объема ионизированного газа, усиливая тем самым газодинамическую составляющую силы. Во время протекания в межэлектродном зазоре плазма вызывает эрозию электрода, который приводит к насыщению плазмы легирующими элементами (W, Mo). Полученная плазменная струя 7 действует на обрабатываемую поверхность 8.

В процессе действия импульсной плазмы происходит нагрев поверхности с последующим ее охлаждением путем отвода тепла как в материал, так и в окружающую среду, в результате чего в поверхностном слое происходят структурно-фазовые превращения. При этом осуществляется эффективная термоциклическая обработка металла. Термическое действие импульсной плазменной струи сопровождаются процессами легирования. Введение легирующих элементов в плазму осуществляется в виде парокапельной фазы от металлического электрода (стержня), закрепленного по оси центрального электрода, который эродирует, и с помощью плазмообразующего газа (пропан, азот). В результате микросекундной длительности действия плазменной струи осуществляется интенсивное ударно-волновое действие в результате скоростных фазовых превращений. В результате всех выше указанных воздействий происходит упрочнение обрабатываемой поверхности. При импульсно-плазменном упрочнении возможно проведение обработки несколькими импульсами в точку, при этом расстояние между двумя соседними точками – не больше 0,5 диаметра точки (под точкой понимается пятно от действия плазменной струи).

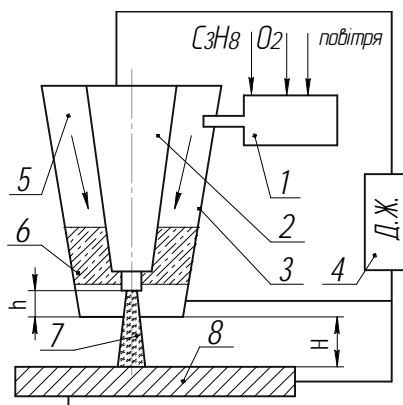


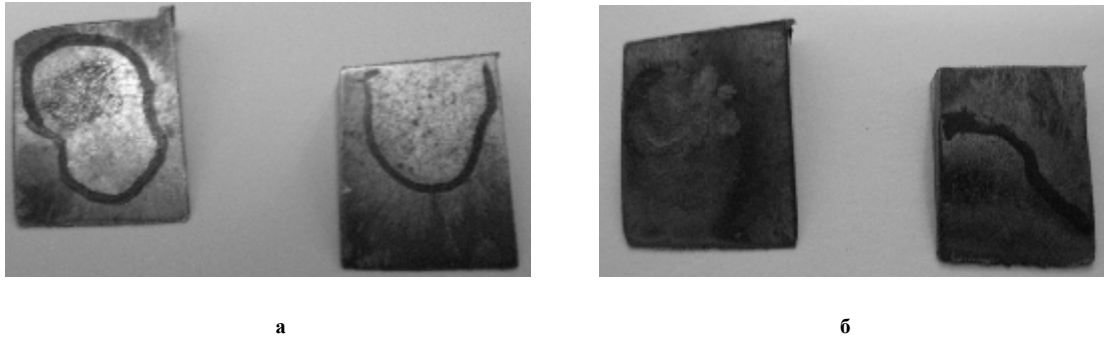
Рис. 1 – Схема работы установки для импульсно-плазменного упрочнения

В данном случае упрочнение образцов стали 65Г проводилось с использованием следующих параметров работы установки: емкость конденсаторной батареи разрядного контура $C = 800$ мкФ; напряжение на обложках конденсаторной батареи $U = 3,2$ кВ; индуктивность разрядного контура $L = 30$ мкФ; частота инициирующих импульсов $\nu = 2,5$ Hz; материал используемого электрода – W.

Использовались 3 режима обработки: №1 - 2 импульса в точку, деталь заземлена; №2 - 4 импульса в точку, деталь заземлена; №3 - 8 импульсов в точку, деталь заземлена.

На рис. 2 видно, что пятна закалки на рис. 2, а и рис. 2, б имеют различный цвет, что указывает на то, что интенсивность упрочняющей обработки данных образцов существенно отличалась. Так образцы, обработанные на режиме 3 (рис. 2, б), имеют темно-синий цвет пятен закалки, к тому же – режущая кромка образцов оплавлена, что свидетельствует о высокой интенсивности нагрева.

Для выявления микроструктуры поверхностных слоев контрольных образцов были изготовлены металлографические шлифы. Образцы поддавались шлифованию в несколько этапов и химическому полированию в течение 5 с в 3 % растворе азотной кислоты. Исследование микроструктуры проводилось на оптическом микроскопе “Neophot-32”. Упрочнение поверхностного слоя характеризовалось величиной микротвердости, измеренной на металлографических шлифах. Измерения проводились на микротвердомере M-400 фирмы “LECO” при нагрузке 50г.

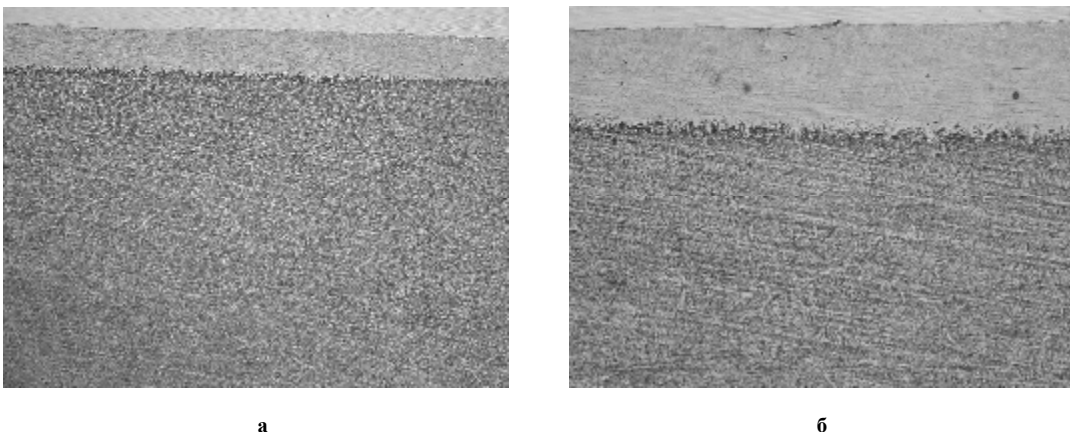


**Рис. 2 – Внешний вид пятен закалки:
а – образцов, упрочненных на режиме 2;
б – образцов, упрочненных на режиме 3**

На рис. 3 показана микроструктура основного металла (сталь 65Г), который не подвергался закалке и упрочняющей обработке. На рис. 4 показана микроструктура контрольного образца, прошедшего закалку на стандартных для ножей куттера режимах, и упрочненного на режиме 3. Около поверхности образца видно белый слой, который плохо травится в растворе кислоты. Этот слой имеет измененную мартенситную структуру, при этом следует ожидать значительное повышение его микротвердости. Основной металл, в отличие от необработанного, имеет ярко выраженную мелкодисперсную игольчатую структуру.



Рис. 3 – Микроструктура основного металла (сталь 65Г), увеличение $\times 500$



**Рис. 4 – Микроструктура контрольного образца (сталь 65Г), упрочненного на режиме 3:
а – увеличение $\times 200$;
б – увеличение $\times 500$**

Результаты проведенных микродюрOMETрических исследований представлены на рис. 5. Наибольшее значение микротвердости имеет образец, упрочненный на режиме 3. Следует отметить, что в данном случае значение толщины упрочненного слоя находится в пределах 10 мкм. Полученные экспе-

риментальные данные были аппроксимированы методом наименьших квадратов уравнением вида (значения коэффициентов регрессии приведены в табл. 1).

$$y = a \cdot b^{\frac{1}{x}} \cdot x^c,$$

где y – значение микротвердости, МПа;

x – расстояние от обработанной поверхности, мкм.

Дифрактометрические исследования образцов стали 65Г проводились с помощью дифрактометра ДРОН-УМ1 в монохроматическом Cu-K α -излучении методом шагового сканирования (35 кV, 25 мА, время экспозиции в точке 10 с, шаг 0,05°). В качестве монохромата использовался монокристалл графита, установленный на дифрагированном пучке. Образцы исследовались в плоскости падения рентгеновского пучка при вращении вокруг оси. Параметры решетки рассчитывались с использованием программы для полнопрофильного анализа рентгеновских спектров от смеси поликристаллических фазовых составляющих Powder Cell 2.4. Профили дифракционных максимумов аппроксимировали функцией псевдо-Фойхта (Pseudo-Voigt).

Таблица 1

Значение коэффициентов уравнения регрессии

Вид режима упрочняющей обработки	a	b	c	S	r
Режим 1	1538,6	7,0	0,201	241,1083	0,9964
Режим 2	2564,8	3,8	0,178	269,4979	0,9935
Режим 3	7546,5	1,0	-0,187	412,7895	0,9696

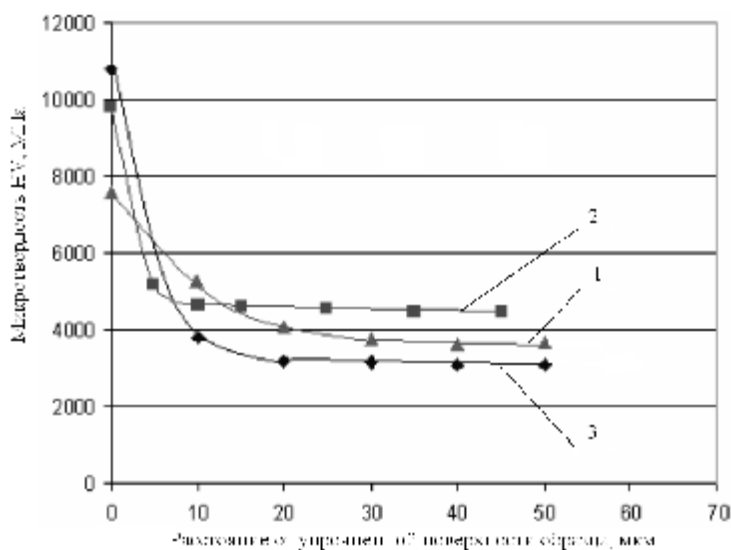


Рис. 5 – Микротвердость стали 65Г, упрочненной импульсно-плазменной обработкой:

- 1 – режим обработки 2 импульса в точку, деталь заземлена;
- 2 – режим обработки 4 импульса в точку, деталь заземлена;
- 3 – режим обработки 8 импульсов в точку, деталь заземлена

Рентгенограмма стали (рис. 6), которая прошла отпуск и не подвергалась импульсно-плазменной обработке, показывает, что в процессе отпуска закаленной структуры произошло выделение углерода из мартенсита и значительный распад аустенита. Таким образом, фазовый состав стали, подвергнутой импульсно-плазменному упрочнению, состоит из отпущенного малоуглеродистого (С 0.13%) мартенсита с кубической решеткой. Кроме того, на рентгенограмме зафиксированы пики Fe₃C — цементита, слабые пики остаточного аустенита и низкотемпературного ϵ -Fe₃C карбида.

На рентгенограмме образца (рис. 7), подвергнутого импульсно-плазменной обработке на режиме 3 значительно уменьшается интенсивность линий α -Fe и появляются линии остаточного аустенита. Линия α -Fe расщепляется на пару близко расположенных друг к другу линий мартенсита. Увеличивается тетрагональность решетки за счет насыщения мартенсита углеродом. На пиках также заметно расширение междуплечного расстояния, которое подтверждает увеличение тетрагональности решетки мартенсита.

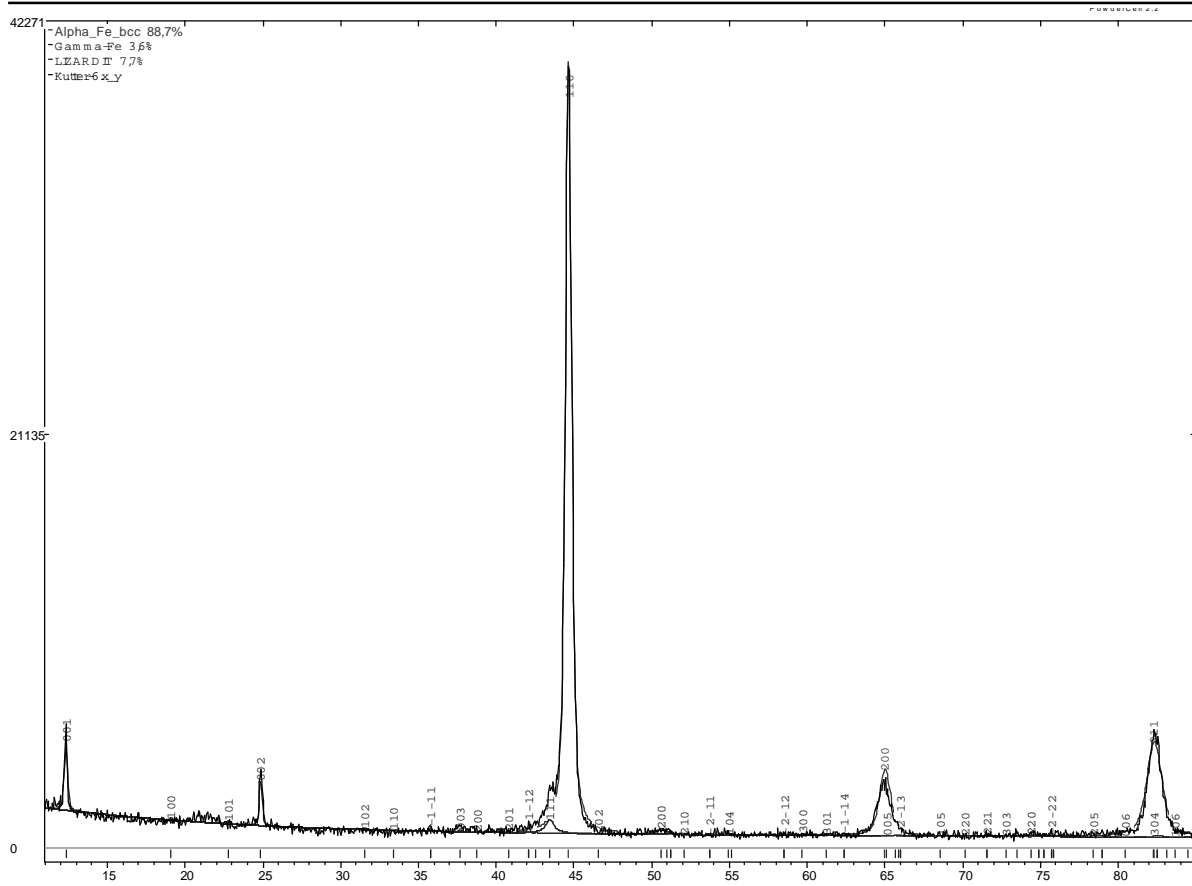


Рис. 6 – Рентгенограмма образца, который прошел отпуск, упрочнение не проводилось

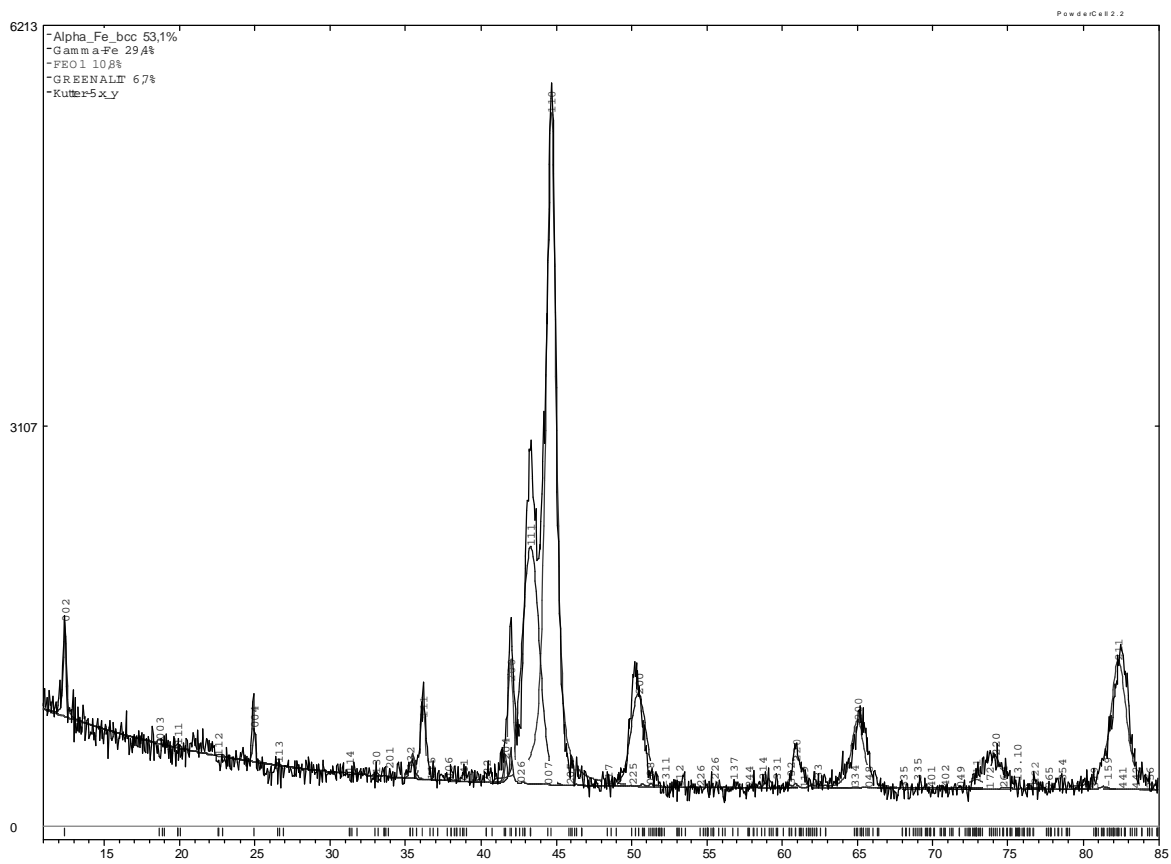


Рис. 7 – Рентгенограмма образца, упрочненного на режиме 3

Увеличение содержания углерода в мартенсите происходит, во-первых, за счет распада карбидных фаз. Пики Fe_3C и $\varepsilon\text{-Fe}_3\text{C}$ на рентгенограмме практически исчезли. Во-вторых, возможно насыщение углеродом из плазмообразующей среды (обработка проводилась в среде с избытком C_3H_8). На рентгенограмме появился пик вюститита FeO . Возможно также существование карбида MoC . Линия $\alpha\text{-Fe}$ расщепляется на пару линий высокоуглеродистого мартенсита.

Увеличение количества импульсов способствует последующему увеличению относительной интенсивности пиков остаточного аустенита. Значительно усиливается интенсивность пика MoO_3 . Размытие линий на рентгенограммах образцов после упрочнения говорит о напряженном состоянии обработанной поверхности в результате фазового наклепа. Несмотря на достаточно большое содержимое аустенита, твердость поверхностных слоев увеличивается за счет фазового наклепа в результате оборотных α — γ превращений.

Выводы

Можно сделать вывод, что проведенные микроструктурные исследования подтвердили рациональность выбранных режимов упрочняющей обработки и позволили установить особенности фазовых превращений при импульсно-плазменной обработке стали 65Г.

Определено, что наивысшее значение микротвердости ($\text{HV}_{50}=11000$ МПа) и наивысшее значение толщины упрочненного слоя (10 мкм) достигается при осуществлении 3 импульсов плазменной обработки в точку при емкости конденсаторной батареи разрядного контура $C = 800$ мкФ, напряжении на обложках конденсаторной батареи $U = 3,2$ кВ, индуктивности разрядного контура $L = 30$ мкФ и частоте инициирующих импульсов $\nu = 2,5$ Нз.

Полученные результаты позволяют считать целесообразным использование данного метода поверхностного упрочнения для повышения долговечности ножей куттеров.

Литература

1. Василевский О.М., Соловьев О.В. Машины периодического действия для приготовления фарша // Мясные технологии. – 2007. – №5. – С. 35-39.
2. Дуда А.Н. Марки сталей для куттерных ножей // Мясная индустрия. – 2008. – № 6. – С. 43-44.
3. Чижикова Т.В., Мартынов Г.А. Перспективы повышения эксплуатационной надежности режущих инструментов в мясной промышленности. – М.: АгроНИИТЭИММП, 1987. – 43 с.
4. Маркус Л.И., Шаталов А.Н. и др. Дисперсионно-твердеющие стали для создания равноизнашивающихся инструментов измельчающих машин // Мясная индустрия. – 2008. – № 9. – С. 28-29.
5. Тюрин Ю.Н., Жадкевич М.Л. Плазменные упрочняющие технологии. – К.: Наукова думка, 2008. – 215 с.
6. Колісниченко О.В. Формування модифікованих шарів при плазмово-детонаційній обробці вуглецевих сталей. Дисертація на здобуття вченого ступеня канд. техн. наук. – К.: Інститут електрозварювання ім. Є.О. Патона НАН України, 2003 – 154 с.
7. Некоз А. И. Упрочнение ножей волчков и куттеров импульсно-плазменной обработкой / А. И. Некоз, А. В. Батраченко // Научно-аналитический журнал «Научный обозреватель». – Уфа: «Инфинити». – 2012. – № 12. – С. 115-118.

Поступила в редакцію 02.10.2014

Batrachenko A.V. Effect of pulsed-plasma treatment on microstructure and properties of steel 65G.

The purpose of this work is experimental research of properties of superficial layer of material, utilized for making of knives of bowl cutter, after his consolidating impulsive-plasma treatment. Bowl cutters are one of basic types of technological equipment, determining amount and quality of the made sausage wares in industrial terms. Expedient is a ground of choice of such method of increase of longevity of knives, which will possess high efficiency and will be suitable to the wide industrial use. High technical and economical indexes are possessed by technology of the impulsive-plasma consolidating. However, not looking on the positive results of industrial tests of the consolidated cutting instrument, in literature quantitative information absent about properties of superficial layer of materials, utilized for making of knives of bowl cutter. It limits possibilities of search of new more effective ways of increase of wearproofness of this type of cutting instrument.

Most by the widely applied material for making of knives of bowl cutter there is steel of 65Г in domestic terms. With the purpose of determination of influencing of the impulsive-plasma consolidating on the structure of material of the processed instrument and choice of the most optimum modes of treatment microstructure researches were conducted. They consisted of such stages: making of pre-production models which on the geometrical and physics and mechanical properties answered the cuttings edges of the probed knives of bowl cutter; impulsive-plasma consolidating of standards; laboratory researches.

The impulsive-plasma consolidating was carried out on setting «IMPULSE» of laboratory of Institute of the electric welding the name of E.O. Paton of NAS of Ukraine. Is it set that maximal values of micro-solid ($HV_{50}=11000$ MPa) and thickness of the consolidated layer (10 мкм) arrived at during realization of 3 impulses of plasma treatment pithily at the capacity of condenser battery of bit contour of $C=800$ micro-F, tension on the covers of condenser battery of $U=3,2$ kV, to inductance of bit contour of $L=30$ micro-F and frequency of initiating impulses 2,5 Hz. The got results allow to consider expedient the use of the impulsive-plasma consolidating for the increase of longevity of knives of bowl cutter.

Keywords: cutter, knives, durability, steel 65G, pulsed-plasma treatment, microstructure studies.

References

1. Vasylevskiy O.M., Solovov O.V. Mashyny peryodycheskoho deistviya dlia pryhotovleniya farsha. Miasnye tekhnolohyy, 2007, №5. pp. 35-39.
2. Duda A.N. Marky stalei dlia kutternykh nozhei. Miasnaia industriya, 2008, №6. pp.43-44.
3. Chyzhykova T.V., Martynov H.A. Perspektyvy povysheniya ekspluatatsyonnoi nadezhnosti rezhushchykh ynstrumentov v miasnoi promyshlennosti. M.: AhroNYYTEYMMP, 1987. 43 p.
4. Markus L.Y., Shatalov A.N. y dr. Dyspersyonno-tverdeiushchye staly dlia sozdaniya ravnoyznashyvaiushchykh ynstrumentov yzmelchaiushchykh mashyn. Miasnaia industriya, 2008, №9. pp. 28-29.
5. Tiurny Yu.N., Zhadkevych M.L. Plazmennyye uprochniaiushchye tekhnolohyy. K.: Naukova dumka, 2008. 215 p.
6. Kolisnychenko O.V. Formuvannya modyfikovanykh shariv pry plazmovo-detonatsiini obrobtsi vuhletsevykh stalei. Dysertatsiia na zdobuttia vchenoho stupenia kand. tekhn. nauk. Kyiv: Instytut elektrozvariuvannya im. Ye.O. Patona NAN Ukrainy, 2003. 154 p.
7. Nekoz A. Y. Uprochnenye nozhei volchkov y kutterov ympulsno-plazmennoi obrabotkoi / A. Y. Nekoz, A. V. Batrachenko. Nauchno-analytycheskyi zhurnal «Nauchnyi obozrevatel». №12, 2012. Ufa: «Ynfynity». pp. 115-118.