

**Кухарь В.В.,
Николенко Р.С.**

ГВУЗ «Приазовский государственный
технический университет»,
г. Мариуполь, Украина
E-mail: kvv_mariupol@mail.ru

ВЛИЯНИЕ ФАКТОРА ТРЕНИЯ НА ВЫСКАЛЬЗЫВАНИЕ ЗАГОТОВКИ ИЗ ВЫПУКЛЫХ БОЙКОВ ПРИ ЭКСЦЕНТРИЧНОЙ ОСАДКЕ

УДК 621.73.043

Изложены результаты исследований влияния коэффициента трения на контакте на стабильность процесса эксцентричной осадки цилиндрических заготовок выпуклыми бойками с точки зрения выскользывания заготовки из рабочего пространства. Исследования проведены в программном пакете для конечно-элементного моделирования Deform 3D с применением методики планирования эксперимента. Получены сведения, позволяющие исключать выскользывание цилиндрической заготовки из выпуклых бойков при эксцентричной осадке, в зависимости от исходных размеров заготовки, характеристики профиля бойков, величины эксцентриситета и коэффициента трения на контакте заготовки с выпуклыми бойками. Разработаны регрессионные модели, адекватность которых подтверждена значениями критерия Фишера (максимальное значение $F = 0,66633 < F_{кр} = 3,24$), а воспроизводимость – величинами критерия Кохрена ($G_p = 0,0625 < G_{табл} = 0,4546$).

Ключевые слова: выпуклые бойки, эксцентричная осадка, коэффициент трения, цилиндрическая заготовка, планирование эксперимента.

Введение

В современной кузнечно-штамповочной отрасли широко используют операции предварительного профилирования заготовок для приближения их формы к конфигурации поковки. Такая подготовка формы заготовки позволяет перераспределить силовые режимы по переходам, улучшить заполнение ручьев, снизить давления на контакте инструмента и заготовки, обеспечив равномерное напряженно-деформированное состояние штампов. Различные операции предварительного профилирования позволяют в 1,4 ... 2,0 раза повысить стойкость окончательных ручьев штампов [1]. При предварительном профилировании заготовок эксцентричной осадкой выпуклыми бойками формоизменение металла сопровождается скольжением торцевых областей заготовки по поверхности бойков, в результате чего могут возникнуть нежелательные условия выскользывания заготовки из рабочего пространства бойков.

Анализ известных исследований и публикаций

Известны способы подготовки формы заготовки с использованием операции предварительного деформирования осадочными плитами или штамповыми вставками вогнутого или выпуклого профиля [2]. Осадка выпуклыми продолговатыми вставками достаточно изучена как с точки зрения формоизменения, так и с точки зрения изменения напряженно-деформированного состояния (НДС) [2 - 4]. Применение эксцентриситета при внедрении выпуклых штамповых вставок (бойков) в процессе осадки цилиндрических заготовок увеличивает варианты конфигураций предварительно профилированных заготовок, расширяя технологические возможности оборудования и номенклатуру штампуемых поковок.

Исследования предварительного профилирования заготовок при эксцентричной осадке выпуклыми вставками перед последующей штамповкой начаты авторами в работах [5, 6], где получены сведения об изменении НДС и показателей формы заготовок. В работе [7] установлено положительное влияние выбранной конфигурации выпуклых штамповых вставок, величины эксцентриситета и степени деформации при предварительном профилировании в технологии штамповки поковки пластины на формоизменение и силовые режимы штамповки. Очевидно, что для различных технологий возможны разные варианты реализации профилирования выпуклыми вставками в широком диапазоне эксцентриситетов при осадке, радиусов выпуклости бойков, соотношений габаритов заготовки, степеней деформаций и т.д. При этом на формоизменение существенное влияние оказывают такие граничные условия на контакте заготовки с выпуклыми бойками, как фактор трения, значение которого в предыдущих исследованиях, выполненных в программных пакетах для конечно-элементного анализа, принимали фиксированным.

Постановка проблемы

В процессе эксцентричной осадки цилиндрических заготовок при высоком профиле вставок, больших степенях деформации и низких коэффициентах трения формоизменение сопровождается проскальзыванием заготовки по поверхности деформирующего инструмента. Начало проскальзывания характеризуется некоторой степенью деформации $\varepsilon_{ск}$, при этом дальнейшее деформирование, в зависимо-

сти от совокупности технологических факторов и граничных условий, может происходить со стабильным формоизменением. Критической степенью деформации $\varepsilon_{кр}$ следует считать такую, при которой происходит полное выскользывание заготовки из выпуклых бойков, что может привести к выпадению незафиксированной заготовки из рабочего пространства. Для обеспечения условий стабильного формоизменения необходимо выявить влияние фактора трения и других технологических факторов процесса эксцентричной осадки выпуклыми бойками на начало проскользывания заготовки ($\varepsilon_{ск}$).

Целью работы является выявление закономерностей влияния фактора трения на контакте выпуклых бойков и цилиндрической заготовки, а также таких технологических факторов как отношение начальных размеров заготовки, характеристика профиля выпуклых бойков и величина эксцентриситета внедрения на начало выскользывания заготовки при эксцентричной осадке.

Изложение основного материала исследований

Выполняли моделирование процесса эксцентричной осадки заготовок выпуклыми бойками (рис. 1) в пакете конечно-элементного анализа Deform 3D (лицензия № 8145). Материал заготовки – сталь 38ХС, модель упрочнения взята в соответствии с условиями, предложенными пакетом. Температурные условия принимали изотермическими, температура деформации 1100 °С. Заданное количество конечных элементов составляло 10000 шт., однако после генерации сетки количество элементов сократилось до 7847 шт. Моделировали осадку заготовок диаметром $D_0 = 50$ мм, высотой $H_0 = 50$ мм и 100 мм, т.е. соблюдали отношение $H_0/D_0 = 1,0$ и $2,0$ соответственно. Виртуальное деформирование проводили при радиусах закругления выпуклых бойков $R = 30; 50; 75$ и $112,5$ мм, т.е. выдерживали отношение $R/D_0 = 0,6; 1,0; 1,5$ и $2,25$. При осадке обеспечивали эксцентриситет вертикальной оси выпуклых плит и заготовки $e = 5$ мм и $12,5$ мм (рис. 2), т.е. отношение e/D_0 составляло соответственно $0,1$ и $0,25$. Степень деформации задавали в диапазоне $\varepsilon_n = 20 \dots 50$ %, в качестве показателя трения выбирали коэффициент трения μ по Зибелю, который варьировали в пределах от $0,02$ до $0,5$.

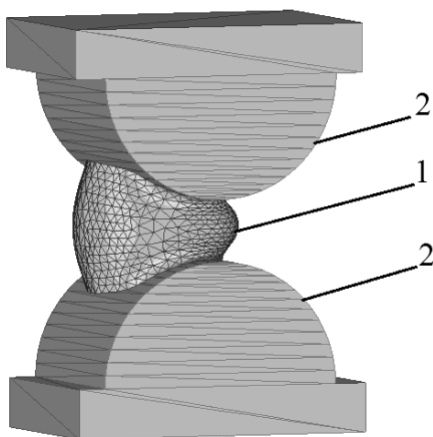


Рис. 1 – Твёрдотельная модель заготовки (1) после эксцентричной осадки выпуклыми бойками (2)

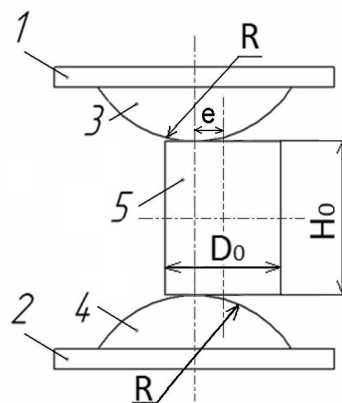


Рис. 2 – Схема эксцентричной осадки заготовки радиусными бойками:

- 1, 2 – верхняя и нижняя осадочная плита;
- 3, 4 – верхний и нижний выпуклый боек;
- 5 – заготовка

При моделировании эксцентричной осадки цилиндрической заготовки выпуклыми бойками при различных условиях на контакте наблюдалось как стабильное формоизменение (рис. 3 - 4, б), так и, в ряде случаев, полное выскользывание заготовки из рабочего пространства (рис. 3 - 4, а).

В качестве основных влияющих факторов были выделены: $X_1 = \mu$ - коэффициент трения; $X_2 = R/D_0$ - отношение радиуса деформирующего инструмента к исходному диаметру заготовки; $X_3 = H_0/D_0$ - отношение исходных размеров заготовки; $X_4 = e/D_0$ - отношение величины эксцентриситета нагрузки к исходному диаметру заготовки. Значения факторов варьировали на двух уровнях. Уровни и интервалы варьирования факторов представлены в табл. 1.

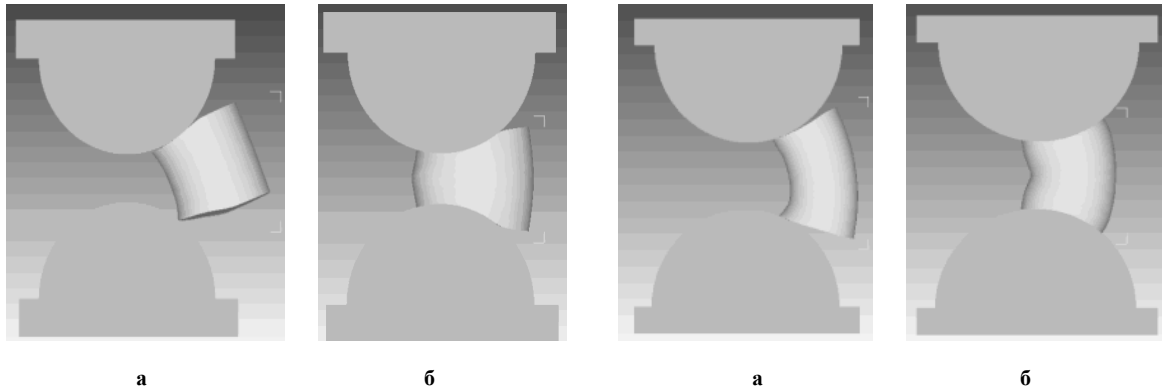


Рис. 3 – Твердотельная модель осаженной заготовки до $\varepsilon_h = 50\%$ при $R/D_0 = 0,6$ и $H_0/D_0 = 1$; $\mu = 0,02$ (а) и $\mu = 0,5$ (б)

Рис. 4 – Твердотельная модель осаженной заготовки до $\varepsilon_h = 50\%$ при $R/D_0 = 1,5$ и $H_0/D_0 = 2$; $\mu = 0,02$ (а) и $\mu = 0,5$ (б)

Таблица 1

План полного факторного эксперимента

Факторы	μ	R/D_0	H_0/D_0	e/D_0
Обозначение фактора, X_i	X_1	X_2	X_3	X_4
Нижний уровень, X_{in}	0,02	0,6	1	0,1
Верхний уровень, X_{ig}	0,5	2,25	2	0,25
Нулевой уровень, X_{i0}	0,24	1,425	1,5	0,175
Интервал варьирования, ΔX_i	0,26	0,825	0,5	0,075

В работе рассматривали линейную регрессионную модель с учетом парных взаимодействий. В качестве плана вычислительного эксперимента использовали двухуровневый полный факторный эксперимент (ПФЭ) 2^4 [8]. Зависимость показателей формоизменения от влияющих факторов:

$$Y = f(X_1, X_2, X_3, X_4) \quad (1)$$

представляли в виде линейного уравнения регрессии с учетом всех взаимодействий:

$$Y = b_0 + b_1 \cdot X_1 + b_2 \cdot X_2 + b_3 \cdot X_3 + b_4 \cdot X_4 + b_5 \cdot X_1 \cdot X_2 + b_6 \cdot X_1 \cdot X_3 + b_7 \cdot X_1 \cdot X_4 + b_8 \cdot X_2 \cdot X_3 + b_9 \cdot X_2 \cdot X_4 + b_{10} \cdot X_3 \cdot X_4 + b_{11} \cdot X_1 \cdot X_2 \cdot X_3 + b_{12} \cdot X_1 \cdot X_2 \cdot X_4 + b_{13} \cdot X_1 \cdot X_3 \cdot X_4 + b_{14} \cdot X_2 \cdot X_3 \cdot X_4 + b_{15} \cdot X_1 \cdot X_2 \cdot X_3 \cdot X_4, \quad (2)$$

где b_j – коэффициенты уравнения, определяемые как [8]:

$$b_j = \sum_{i=1}^N Y_i X_{ji} / N, j = 0, 1 \dots k, \quad (3)$$

где $N = 2^k$ – число опытов в эксперименте (здесь k – число факторов).

Кодированные значения факторов на верхнем Z_{ig} и нижнем Z_{in} уровнях:

$$Z_{ig} = (X_{ig} - X_{i0}) / \Delta X_i; Z_{in} = (X_{in} - X_{i0}) / \Delta X_i. \quad (4)$$

Моделирование реализовывали согласно плану полного факторного эксперимента 2^4 с полным взаимодействием факторов. Для обеспечения возможности обработки результатов вычислений [8] вводили малую дисперсию $S^2 = 0,0001$. Задавались уровнем надежности $\alpha = 0,95$. Тогда табличное значение критерия Кохрена для моделирования формоизменения заготовок $G_{табл} = 0,4546$ [8]. Дисперсии считают однородными, когда расчетное значение $G_p < G_{табл}$ что требует проверки. При постоянном значении внесенной дисперсии расчетные значения $G_p = 0,0625 < G_{табл} = 0,4546$. Следовательно, внесенные дисперсии однородны. Критические значения критериев Фишера для оценки адекватности регрессионной модели [8]: $F_{кр} = 3,24$. В случае, когда расчетный критерий Фишера F меньше критическо-

го, т.е. $F < F_{кр}$, модель является адекватной. Оценку каждого коэффициента уравнений регрессии проводили по t -критерию Стьюдента, который определен как [8]: $t_{\alpha, f} = 2,12$.

Переход от кодированных значений к натуральным выполняли как:

$$\begin{aligned} X_1 &= (f - 0,24)/0,26; & X_2 &= (R/D_0 - 1,425)/0,825; \\ X_3 &= (H_0/D_0 - 1,5)/0,5; & X_4 &= (e/D_0 - 0,175)/0,075. \end{aligned} \quad (5)$$

В результате исследований получены графические зависимости степени деформации $\varepsilon_{ск}$, при которой возникает скольжение заготовки по поверхности выпуклого бойка, от относительной высоты заготовки (H_0/D_0), относительного эксцентриситета (e/D_0) и показателя формы бойка (R/D_0), а также коэффициента трения μ . Данные графики приведены на рис. 5.

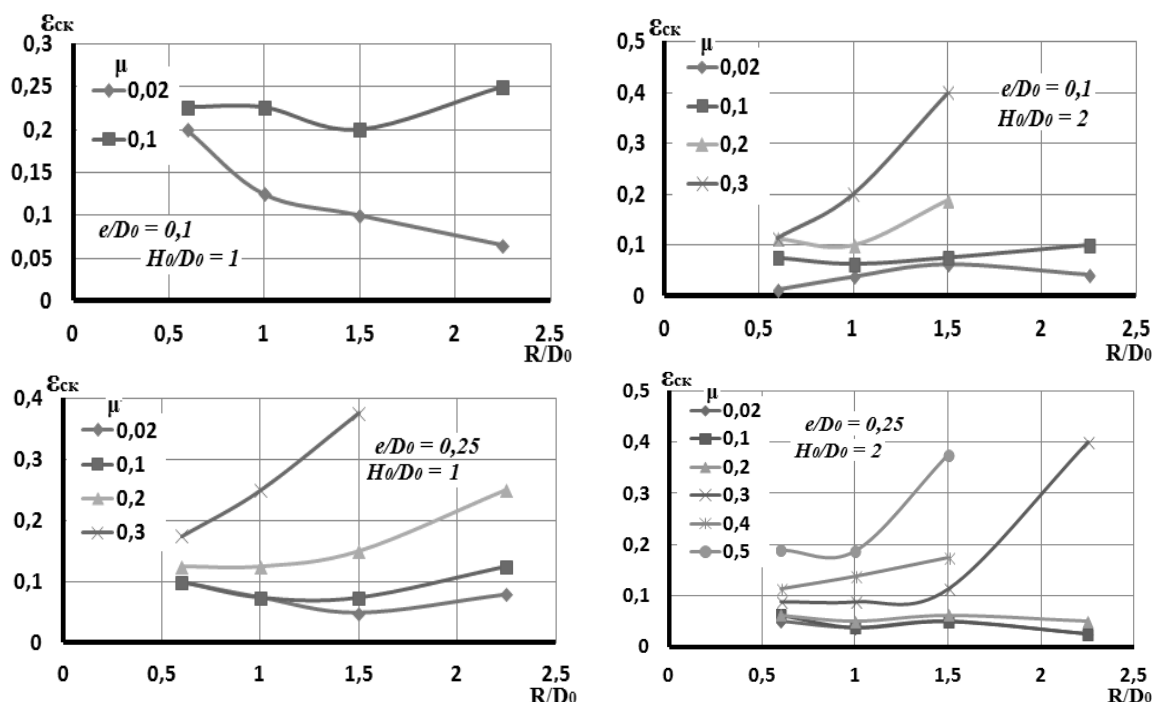


Рис. 5 – Графики зависимости степени деформации $\varepsilon_{ск}$, при которой возникает скольжение заготовки по поверхности выпуклого бойка, от относительной высоты заготовки (H_0/D_0), относительного эксцентриситета (e/D_0), показателя формы бойков (R/D_0) и коэффициента трения μ

В табл. 2 показаны результаты расчётов коэффициентов уравнений регрессии для описания изменения степени деформации, при которой возникает скольжение заготовки по поверхности рабочего инструмента Y_1 .

Таблица 2

Расчёт коэффициентов уравнения (2) для показателя Y_1

Макропоказатели	Коэффициенты уравнения регрессии							
	b_0	b_1	b_2	b_3	b_4	b_5	b_6	b_7
$Y_1 = \varepsilon_{ск}$	0,05567	-0,03192	-0,02761	0,00005	0,00230	0,00386	0,02370	0,02145
	b_8	b_9	b_{10}	b_{11}	b_{12}	b_{13}	b_{14}	b_{15}
	-0,00823	-0,00098	0,01292	-0,01552	-0,02277	0,01083	-0,01536	-0,00839
	Критерий Фишера $F = 0,66633 < F_{кр} = 3,24$				Критерий Кохрена $G_p = 0,0625 < G_{табл} = 0,4546$			

Результаты позволяют прогнозировать возникновение скольжения цилиндрических заготовок в процессах профилирования осадкой выпуклыми продолговатыми бойками. Оценка значимости факторов

показывает существенное влияние на стабильность процесса осадки коэффициента трения μ , отношения радиуса деформирующего инструмента к исходному диаметру заготовки R/D_0 , отношения исходных размеров заготовки H_0/D_0 , отношения величины эксцентриситета нагрузки к исходному диаметру заготовки e/D_0 в исследуемых пределах. При этом с увеличением эксцентриситета и уменьшением коэффициента трения, процесс осадки требует большего контроля. Повышение значения отношения радиуса деформирующего инструмента к исходному диаметру заготовки R/D_0 приводит к более устойчивому положению заготовки между бойками в процессе осадки при больших степенях деформации.

Выводы

1. В результате исследований установлено значимое влияние коэффициента контактного трения на стабильность процесса эксцентричной осадки выпуклыми бойками с точки зрения выскользывания заготовки из штампового пространства. Показано, что при осадке относительно низких заготовок ($H_0/D_0 = 1$) значение R/D_0 не оказывает существенного влияния на устойчивость процесса осадки заготовки, при этом желательно обеспечивать значение коэффициента контактного трения в интервале $\mu = 0,4 \div 0,5$. Установлено, что при коэффициенте контактного трения $\mu = 0,1 \div 0,3$ заготовка скользит по поверхности бойков в процессе осадки, однако это не оказывает влияния на конечное формоизменение. С увеличением относительной высоты исходной заготовки до $H_0/D_0 = 2$ при малых значениях коэффициента трения $\mu = 0,1 \div 0,3$ и $R/D_0 = 1$ наблюдается выскользывание заготовки из рабочих бойков. Показано, что процесс эксцентричной осадки является устойчивым при значениях $R/D_0 \geq 1,5$ и коэффициентах контактного трения $\mu = 0,4 \div 0,5$.

2. Адекватность полученных регрессионных моделей подтверждена значениями критерия Фишера (максимальное значение $F = 0,66633 < F_{кр} = 3,24$), а воспроизводимость – величинами критерия Кохрена ($G_p = 0,0625 < G_{табл} = 0,4546$).

Литература

1. Довнар С.А. Термомеханика упрочнения и разрушения штампов объёмной штамповки / С.А. Довнар. – М.: Машиностроение, 1975. – 254 с.
2. Анализ пластического формоизменения в частных задачахковки и штамповки : монография / В.А. Гринкевич, В.В. Кухарь, М.В. Краев, В.А. Бурко. – Мариуполь: изд-во ЗАО «Газета «Приазовский рабочий», 2011. – 336 с.
3. Кухарь В.В. Моделирование формоизменения металла при осадке цилиндрических заготовок выпуклыми продолговатыми плитами / В.В. Кухарь, С.А. Короткий, В.А. Бурко // Вісник Хмельницького нац. ун-ту. – Хмельницький, 2008. – № 5. – С. 204 - 208.
4. Кухарь В.В. Влияние радиусности выпуклых продолговатых осадочных плит на деформированное состояние и степень использования запаса пластичности при кузнечной осадке / В.В. Кухарь // Обработка материалов давлением: сб. науч. тр. / ДГМА. – Краматорск, 2012. – № 1 (30). – С. 105 - 111.
5. Кухарь В.В. Исследование напряженно-деформированного состояния заготовок при профилировании выпуклыми плитами с эксцентриситетом нагрузки / В.В. Кухарь, Р.С. Николенко // Проблеми трибології (Problems of Tribology). – 2012. – № 3. – С. 132 - 136.
6. Кухарь В.В. Исследование формоизменения заготовок при профилировании выпуклыми плитами с эксцентриситетом нагрузки / В.В. Кухарь, Б.С. Каргин, Р.С. Николенко // Вісник Національного технічного університету «ХПШ»: Збірник наукових праць. Тематичний випуск: Нові рішення в сучасних технологіях. – Харків: НТУ «ХПШ», 2012. – № 46. – С. 71 - 76.
7. Кухарь В.В. Расширение технологических возможностей и преимущества предварительного профилирования выпуклыми вставками в процессе горячей объёмной штамповки поковок пластин / В.В. Кухарь, Р.С. Николенко, Р.В. Суглобов // Известия МГТУ «МАМИ»: Научный рецензируемый журнал. Серия 2. Технология машиностроения и материалы. – М., МГТУ «МАМИ», 2013. – №2(16), т.2. – С. 71 - 76.
8. Лунев В.А. Математическое моделирование и планирование эксперимента: учеб. пособие / В.А. Лунев. – СПб.: Изд-во Политехн. ун-та, 2006. – 164 с.

Поступила в редакцію 03.03.2015

Kukhar V.V., Nikolenko R.S. The influence of the friction factor on the slipping of the work-piece from the convex dies at the eccentric upsetting.

In the process of eccentric upsetting of cylindrical work-pieces at the high profile of insertions, large degrees of deformation and low coefficients of friction of forming is accompanied by slipping of work-pieces over the surface of a deforming instrument. The beginning of slippage is characterized by some degree of deformations, while a further deformation, depending on a plurality of technological factors and boundary conditions can be with a stable forming. Critical degree of deformation should be considered as one in which there is a complete blank from slipping convex dies, which can lead to loss of unfixed workpiece workspace.

The results of studies of the effect of the coefficient of friction at the contact of the stability of the process of cylindrical billets eccentric convex dies in terms of slipping out of workpiece workspace are presented in the work. Investigations were carried out in a software package for finite element modeling Deform 3D using the method of experiment planning. Received the information that can help to exclude slipping cylindrical workpiece of convex dies with eccentric upsetting, depending on the starting workpiece sizes, characteristics profile dies, the value of the eccentricity and the coefficient of friction at the contact of a convex dies. The regression models are developed, the adequacy of which is confirmed by the values of Fisher's exact test, with a reproducibility - the value of Cochran's Q test.

Key words: convex dies, eccentric upsetting, coefficient of friction, cylindrical workpiece, planning experiment.

References

1. Dovnar S. A. Termomehanika uprochneniya i razrusheniya shtampov ob'yomnoy shtampovki, M, Mashinostroenie, 1975, 254 p.
2. Grinkevich V.A., Kukhar' V.V., Kraev M.V., Burko V.A. .Analiz plasticheskogo formoizmeneniya v chastnykh zadachah kovki i shtampovki. Monografiya. Mariupol', izd-vo ZAO «Gazeta «Priazovskiy rabochiy», 2011, 336 p.
3. Kukhar' V. V., Korotkiy S. A., Burko V. A. Modelirovanie formoizmeneniya metalla pri osadke tsilindricheskikh zagotovok vyipuklyimi prodolgovatyimi plitami, Visnik Khmel'nitskogo nats. un-tu, Khmel'nitskiy, 2008, No. 5, pp. 204–208.
4. Kukhar' V.V. Vliyaniye radiusnosti vyipuklyih prodolgovatyyih osadochnyyih plit na deformirovannoe sostoyaniye i stepen ispolzovaniya zapasa plastichnosti pri kuznechnoy osadke, Obrabotka materialov davleniem, sb. nauch. tr., DGMA, Kramatorsk, 2012, No. 1 (30), pp. 105–111.
5. Kukhar' V.V., Nikolenko R. S. Issledovanie napryazhenno-deformirovannogo sostoyaniya zagotovok pri profilyirovaniy vyipuklyimi plitami s ekstsentsritsetom nagruzki, Problemy tribologii (Problems of Tribology), 2012, No. 3, pp. 132–136.
6. Kukhar' V.V., Kargin B.S., Nikolenko R.S. Issledovanie formoizmeneniye zagotovok pri profilyirovaniy vyipuklyimi plitami s ekstsentsritsetom nagruzki, Visnik Natsionalnogo tehniknogo universitetu «KhPI», Zbimik naukovih prats, Tematichniy vipusk: Novi rishenniya v suchasniy tehnologiyah, Kharkov: NTU «KhPI», 2012, No. 46, pp. 71–76.
7. Kukhar' V.V., Nikolenko R.S., Suglobov R.V. Rasshireniye tehnologicheskikh vozmozhnostey i preimuschestva predvaritel'nogo profilyirovaniya vyipuklyimi vstavkami v protsesse goryachey ob'yomnoy shtampovki pokovok plastin, Izvestiya MGTU «MAMI»: Nauchniy retsenzruemyiy zhurnal, Seriya 2, Tehnologiya mashinostroeniya i materialy, M., MGTU «MAMI», 2013, No. 2(16), t.2, pp. 71–76.
8. Lunev V.A. Matematicheskoe modelirovanie i planirovanie eksperimenta: ucheb. posobie, SPb.: Izd-vo Politehn. un-ta, 2006, 164 p.