

**Довбня М.П.,
Бондаренко Л.М.,
Бобирь Д.В.,
Коренюк Р.О.**

Дніпропетровський національний
університет залізничного транспорту ім. ак. В.Лазаряна,
м. Дніпропетровськ, Україна
E-mail: dmitrob@ua.fm

ЗАЛЕЖНІСТЬ КОЕФІЦІЄНТА КОРИСНОЇ ДІЇ ФРИКЦІЙНИХ ПЕРЕДАЧ ВІД ЇХ КОНСТРУКТИВНОЇ СХЕМИ

УДК 539.375.6

Фрикційні передачі застосовуються для передачі безпосередньо дотиком руху між валами з паралельними або з осями, що перетинаються. Отримані залежності дозволяють аналітично отримати ККД фрикційних передач. ККД фрикційних передач та варіаторів збільшується зі збільшенням величини допустимих контактних напружень і їх збільшення в 2 рази (з 800 до 1600 МПа) призводить до збільшення ККД, а торового варіатора практично не залежить від зміни кута нахилу диска і, наприклад, зі зміною кута з 20° до нуля ККД підвищується.

Ключові слова: фрикційні передачі, коефіцієнт корисної дії, конструктивна схема, коефіцієнт зчеплення, опір руху кочення.

Вступ

Відомо, що фрикційні передачі застосовуються для передачі безпосередньо дотиком руху між валами з паралельними або перетинаючимися осями. І в першому і в другому випадках передачі можуть бути побудовані для здійснення постійного або змінного передаточного відношення. Конструктивно вали можуть бути циліндричними, з клинчастими котками, з конічними котками, лобові з регульованим передаточним відношенням, з жорсткими кільцями та інш.

Основою розрахунку таких передач є сила зчеплення $F = \mu \cdot Q$ і не маючи витрат на тертя кочення неможливо знайти такий важливий показник як ККД.

Мета статті

Метою статті є встановлення опору руху коченню в фрикційних передачах і визначити їх ККД у залежності від конструктивної схеми.

Основний матеріал досліджень

Розглянемо декілька конструктивних схем найбільш вживаних передач.

1. Циліндрична передача (рис. 1).

Позначимо силу притискання котків через Q , їх маси M_1 та M_2 ; w_1 та w_2 – кутові швидкості ведучого 1 та веденого 2 валів; f_1 – коефіцієнт тертя в підшипниках; r_1, r_2 – радіуси котків; ρ_1, ρ_2 – радіуси валів; R_1, R_2 – навантаження на підшипники; f – коефіцієнт тертя на ободі котків; μ – коефіцієнт тертя в осях.

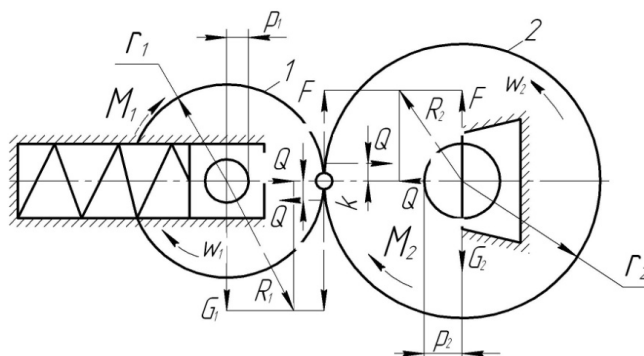


Рис. 1 – До визначення ККД фрикційної передачі

Якщо радіуси котків наперед задані, наприклад r_1 і r_2 , то сила Q знайдеться із теорії контактних напружень Герца [1]:

$$Q = \frac{5,72Br_1r_2\sigma^2}{E(r_1+r_2)}; \quad (1)$$

де B – ширина котків;

σ – допустиме контактне напруження при стисненні.

Тут прийнято, що модулі пружності матеріалів котків однакові $E_1 = E_2 = E$, а коефіцієнти Пуассона $\mu_1 = \mu_2 = \mu = 0,3$.

Знайдемо витрати потужності на тертя в опорах [2]:

$$N_{mp} = N_{1mp} + N_{2mp} = R_1f_1\rho_1\omega_1 + R_2f_2\rho_2\omega_2 = f_1\omega_1r_1 \left(R_1 \frac{\rho_1}{r_1} + R_2 \frac{\rho_2}{r_2} \right), \quad (2)$$

де $R_2 = \sqrt{Q^2 + P^2}$, $R_1 = \sqrt{Q^2 + P^2}$ – отримані як рівнодіючі сил тертя в контактній зоні, тобто на колі котків і при $F = P$.

Маючи на увазі, що $F = f_1Q$, отримаємо:

$$R_1 = R_2 = \sqrt{Q^2 + fQ^2} = Q\sqrt{1+f^2} = \frac{5,72Br_1r_2\sigma^2}{E(r_1+r_2)} fr_2. \quad (3)$$

Крутильні моменти на веденому валу:

$$Fr_2 = \mu_2 = Qfr_2 = \frac{5,72Br_1r_2\sigma^2}{E(r_1+r_2)} fr_2. \quad (4)$$

Звідси:

$$\frac{\mu_2}{fr_2} = \frac{5,72Br_1r_2\sigma^2}{E(r_1+r_2)}. \quad (5)$$

Отже:

$$R_1 = \frac{5,72Br_1r_2f\sigma^2}{Ef(r_1+r_2)} \sqrt{1+f^2}. \quad (6)$$

Підставимо в (2) це значення R_1 , отримаємо:

$$N_{mp} = \frac{5,72Br_1r_2f\sigma^2}{Ef(r_1+r_2)} f_1\omega_1r_1 \left(\frac{\rho_1}{r_1} + \frac{\rho_2}{r_2} \right) \sqrt{1+f^2}. \quad (7)$$

Коефіцієнт витрати в опорах котків:

$$\varphi_1 = \frac{N_{mp}}{N_{pc}} = \frac{f_1}{f} \left(\frac{\rho_1}{r_1} + \frac{\rho_2}{r_2} \right) \sqrt{1+f^2}, \quad (8)$$

де N_{pc} – потужність рушійних сил.

Витрати на ободі в зоні контакту:

$$\varphi_1 = \frac{N_k}{N_{pc}} = \frac{Qk(\omega_1 + \omega_2)}{M_1\omega_1}, \quad (9)$$

де k – коефіцієнт тертя кочення.

Для визначення k скористаємось отриманою в [3] аналітичною залежністю між статичною півшириною плями контакту і радіусом тіла кочення:

$$k = 0,225be^{-1,2r_1} = 0,82 \frac{r_1r_2\sigma}{E(r_1+r_2)} e^{-1,2r_1}. \quad (10)$$

Тепер формула (9) приймає вигляд:

$$\varphi_1 = \frac{4,68Br_1^2r_2^2(\omega_1 + \omega_2)\sigma^3 e^{-1,2r_1}}{E^2 M_1 (r_1 + r_2)^2 \omega_1}. \quad (11)$$

Коефіцієнт корисної дії:

$$\eta = 1 - (\varphi_1 + \varphi_2) = 1 - \left[\frac{f_1 \left(\frac{\rho_1}{r_1} + \frac{\rho_2}{r_2} \right)}{f} \sqrt{1 + f^2} + \frac{0,82r_1r_2\sigma}{Ef(r_1 + r_2)} \left(\frac{1}{r_1} + \frac{1}{r_2} \right) e^{-1,2r_1} \right]. \quad (12)$$

З врахуванням ваги котків:

$$\eta = 1 - \left[\frac{f_1 \left(\frac{\rho_1}{r_1} + \frac{\rho_2}{r_2} \right)}{f} \sqrt{1 + f^2} + \frac{0,82r_1r_2\sigma}{Ef(r_1 + r_2)} \left(\frac{1}{r_1} + \frac{1}{r_2} \right) e^{-1,2r_1} + \frac{f_1}{\rho} \left(G_1 \frac{\rho_1}{r_1} + G_2 \frac{\rho_2}{r_2} \right) \right]. \quad (13)$$

Відзначимо, що в [2] величина ККД отримана при $k = 0,3$ без врахування σ та E , і при $r_2 = 400$ мм; $\rho_1/r_1 = \rho_2/r_2 = 0,15$; $f = 0,2$.

Залежність ККД від σ показана на рис. 2.

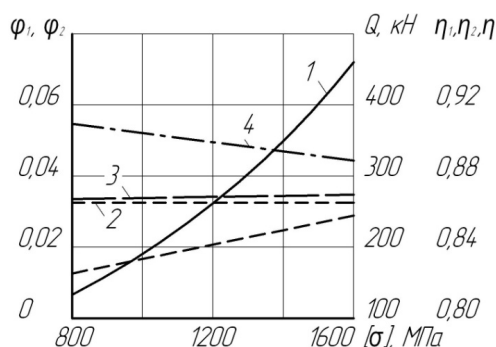


Рис. 2 – Залежність від допустимих контактних навантажень (лінійний контакт):

1 – загальної величини ККД за запропонованими формулами;

2 – загальні величини ККД за [2];

3 – ККД, що припадає на опори;

4 – ККД, що припадає на тертя кочення котків

2. Торевий варіатор (рис. 3).

Механічні характеристики матеріалів приймаємо із попереднього прикладу, а розміри показані на рис. 3. При цьому, оскільки тут дотик точковий, допустимі напруження прийняті більшими.

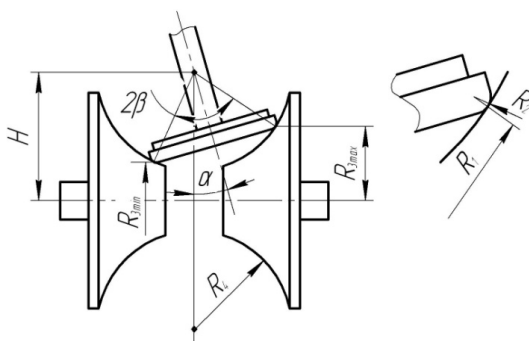


Рис. 3 – Розрахункова схема торцевого варіатора

Півширина плями контакту при умові, що диски мають радіус закруглення r :

$$b = 0,7n_g \sqrt{\frac{Q_1}{E} \frac{1}{\rho_{\min}}}, \quad (14)$$

де n_g – коефіцієнт який залежить від розмірів площини контакту, а саме, відношення коефіцієнтів еліпса дотику $A/B = (1/R_1 - 1/R_4) / (1/R_2 + 1/R_3(\alpha))$;

$Q_1 = A/\sin(\beta - \alpha)$ – нормальний тиск у зоні контакту робочих тіл на радіусі $R_{3\min}$, який визначається з величини допустимих контактних напружень для даного випадку:

$$R_1 = R_4 \sin \beta - R_2; \rho = 1/R_1 + 1/R_2 + 1/R_1(\alpha) - 1/R_4; Q_1 = \sigma^3 / 0,245^3 n_p^3 E^2 \rho_{\min}^2, \quad (15)$$

де n_p – коефіцієнт, що залежить від тих же параметрів, що і n_e .

Коефіцієнт тертя кочення диска по чаші при точковому контакті [3]:

- для ведучої чаші:

$$k = 0,16be^{0,2R_1}, \quad (16)$$

- для веденої чаші:

$$k = 0,16be^{0,2R_{3\max}}. \quad (17)$$

При величині допустимих контактних напружень для точкового контакту знайдемо ККД варіатора, який припадає на кочення при $R_{3\max} = 150$ мм.

Крутильний момент на ведучій чаші:

$$M_{\text{вч}} = Q_1 f R_3(\alpha) = \frac{68 f \sigma^3 R_3(\alpha)}{n_p^3 E^2 \rho_{\min}^2}. \quad (18)$$

Витрати крутильного моменту на тертя в місці контакту з ведучим диском:

$$\varphi_{\text{вч}} = 0,457 \frac{n_e \sigma}{n_p \rho_{\min} E f R_3}. \quad (19)$$

Крутильний момент на веденій чаші:

$$M_{\text{вд}} = \frac{68 f \sigma^3 R_3(\alpha) [H - R_4 \cos(\beta + \alpha)]}{n_p^3 E^2 \rho_{\min}^2 [H - R_4 \cos(\beta - \alpha)]}. \quad (20)$$

Витрати крутильного моменту на тертя з веденим диском:

$$\varphi_{\text{вд}} = 0,457 \frac{n_e \sigma}{n_p \rho_{\max} E f R_3}. \quad (21)$$

Коефіцієнт корисної дії торового варіатора, що припадає на витрати в місці контакту:

$$\eta_{\text{мк}} = 1 - (\varphi_{\text{вч}} + \varphi_{\text{вд}}) = 1 - 0,457 \frac{n_e \sigma}{n_p E f R_3} \left(\frac{e^{0,2R_1}}{\rho_{\min}} + \frac{e^{0,2R_3}}{\rho_{\max}} \right). \quad (22)$$

Залежності $\eta_{\text{мк}}$ і $\varphi = \varphi_{\text{вч}} + \varphi_{\text{вд}}$ від кутів нахилу диска показані на рис. 4.

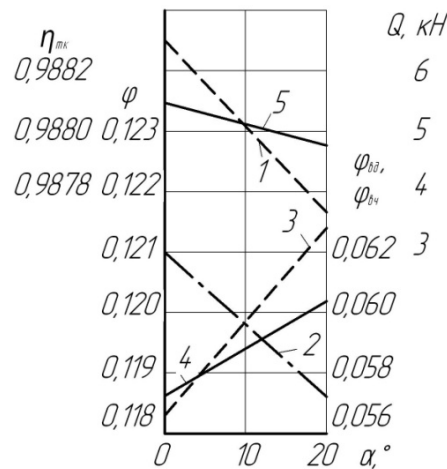


Рис. 4 – Залежність від кута α ухилу диска:
 1 – допустимого контактного тиску в місці контакту;
 2, 3 – витрати на тертя кочення на ведучій і веденій чашах;
 4 – загальні витрати; 5 – ККД, що припадає на кочення

3. Конічна передача.

Конічна фрикційна передача складається з двох зрізаних конусів насаджених на вали, вісі яких перетинаються в точці, яка співпадає з загальною вершиною обох конусів (рис. 5). В цьому випадку загальна утворююча конусів проходить через вказану точку і вони котяться один по одному без проковзування.

Якщо сила притискання Q направлена по вісі ведучого колеса 1, то нормальний тиск в зоні контакту:

$$N = \frac{Q}{\sin \alpha}, \quad (23)$$

де α – половина кута при вершині конуса.

Сила N із теорії контактних напружень аналогічно формулі (1):

$$N = 5,72 \frac{BR_{1\max} \sigma^2}{E \sin \alpha \cos \alpha}. \quad (24)$$

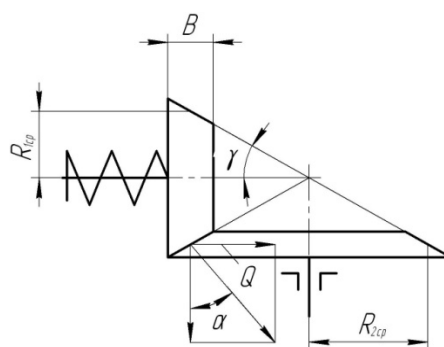


Рис. 5 – Розрахункова схема конічної фрикційної передачі

Сила тертя ковзання F повинна бути не менше, або дорівнювати величині колового зусилля P :

$$F = fN = 5,72 \frac{Q}{\sin \alpha} = 5,72 \frac{BR_{1\max} f \sigma^2}{E \cos \alpha}. \quad (25)$$

$$P = 5,72 \frac{BR_{1\max} f \sigma^2}{E \sin \alpha \cos \alpha} = \frac{11,4 BR_{1\max} f \sigma^2}{E \sin 2\alpha}. \quad (26)$$

Опір коченню ведучого колеса 1 по веденому 2 знайдемо маючи на увазі, що величини радіусів по ширині колеса різні і опір коченню не буде постійним, але розрахунки показують, що при реальних радіусах цих передач можна скористатись середнім радіусом:

$$R_{1cp} = \frac{0,175QE \cos \alpha}{B\sigma^2 \sin \alpha} \quad (27)$$

і для цього радіуса знайти величину коефіцієнта кочення.

Оскільки:

$$b = 0,64 \frac{Q}{B\sigma} \operatorname{ctg} \alpha. \quad (28)$$

То формула (10):

$$k = 0,144 \frac{Q}{B\sigma} \operatorname{ctg} \alpha e^{-1,2R_{1cp}}, \quad (29)$$

а опір коченню визначиться із виразу:

$$W = \frac{0,82Q\sigma}{E \sin \alpha} e^{-1,2R_{1cp}}. \quad (30)$$

ККД цієї фрикційної передачі:

$$\eta = \frac{1}{1 + \frac{0,41\sigma}{fE} e^{-1,2R_{1cp}}}. \quad (31)$$

4. Передача з тороподібними дисками (коаксіальними).

В цих передачах, як і у прикладі 2, передаточне число є змінним і відбувається за рахунок повороту проміжного ролика 3 (рис.6), який розташований між двома дисками 1 і 2. Поворотом ролика 3 досягається зміна радіусів r_1 і r_2 на ведучому 1 та веденому 2 дисках. На практиці, з метою збільшення передаточного моменту і рівномірного розподілу зусилля притиснення дисків, передача виконується з трьома проміжними роликами.

Звичайно, що в цій передачі контакт між дисками і роликами може бути тільки точковий.

Хай сила притискання дисків складає $3P$ тобто на кожний ролик при його горизонтальному положенні тисне сила P .

На практиці кут відхилення ролика від горизонтального положення складає не більше $\alpha = 30^\circ$ і, очевидно, що максимальний тиск між роликом і диском складе $P/\cos \alpha$.

Оскільки методика розрахунку тут аналогічна задачі 2, то, пропускаючи проміжні викладки, наводимо лише кінцеві розрахунки.

При $r_0 = 200$; $R_1 = 125$; $R_2 = 150$; $R_3 = R_4 = 150$ мм; $E = 2,1 \cdot 10^5$ МПа; $[\sigma] = 1200$ МПа.

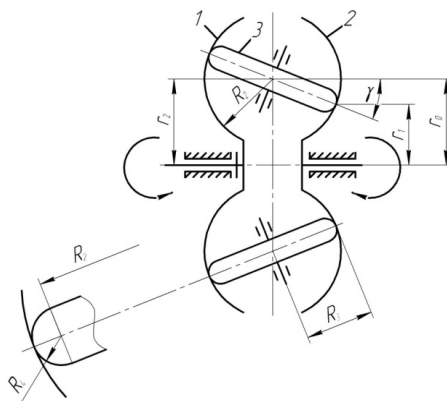


Рис. 6 – Розрахункова схема фрикційної передачі з коаксіальними дисками

При цих даних $n_e = 0,92$; $n_p = 0,97$. Величина притискання одного ролика при $\alpha = 30^\circ$ складе $P = 162$ кН, а отже $3P = 486$ кН (при $\alpha = 0^\circ$, $P = 140$, в $3P = 420$ кН).

Для $P = 140$ кН величини коефіцієнта тертя кочення k , опору руху W проміжного ролика показані на рис. 7 у залежності від кута α . Момент на ведучому диску знайдемо із умови проковзування при коефіцієнті тертя $f = 0,15$ (сталь по сталі при відсутності змащення), тобто $M = 3Pfr_0 = 12,6$ кНм. Момент на веденому диску при $\alpha = 0^\circ$, $M_{\text{вд}} = 6Pkr_0/R_2 = 12,55$ кНм і ККД передачі при $\alpha = 0^\circ$ буде $\eta_0 = M_{\text{вд}}/M = 0,998$ (відзначимо що тут враховано тільки опору кочення по двох дисках).

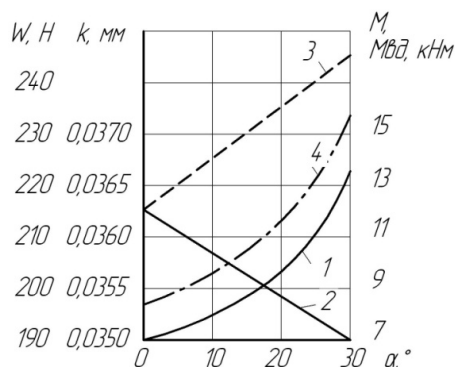


Рис. 7 – Залежність від кута повороту ролика α :

- 1 – коефіцієнта тертя кочення ролика; 2 – моменту на ведучому диску;
- 3 – моменту на веденому диску; 4 – опору кочення ролика по дисках;
- 5 – ККД передачі (з урахуванням тільки опору коченню)

5. Лобовий фрикційний варіатор.

Із рис. 8а легко переконатись, що момент на веденому дискові визначиться із виразу:

$$M_2 = P \left(rf - \frac{k}{R} x \right) = Pfr - W_1 x, \quad (32)$$

де P – сила притиснення ведучого ролика до веденого диска.

Очевидно, що в цій формулі необхідно чимось задатись конструктивно, наприклад r , який входить у формулу $n_1 = (n_2 / r) x$.

Максимальна величина сили P :

$$P = \frac{68\sigma^3}{E^2(1/r_1 + 1/r_2)^2}. \quad (33)$$

Тут, як і в попередніх задачах прийнято, що $E_1 = E_2 = E$ а $\mu_1 = \mu_2 = \mu$.

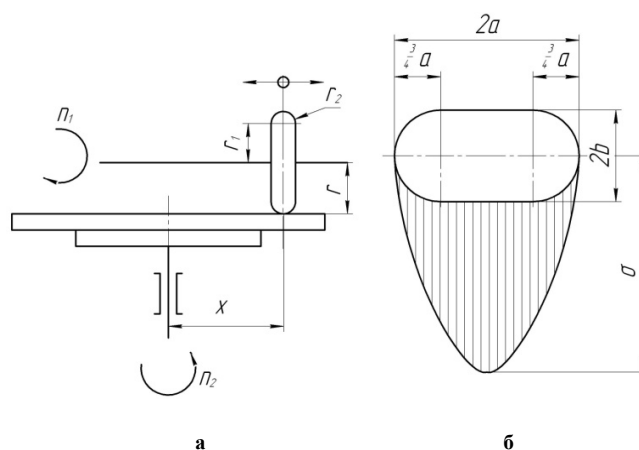


Рис. 8 – Схема лобового фрикційного варіатора (а) та еюра контактних напружень (б)

Півширина плями контакту:

$$b = 2,85 \frac{\sigma}{E(1/r_1 + 1/r_2)}. \quad (34)$$

Коефіцієнт тертя кочення:

$$k = 0,64 \frac{\sigma}{E(1/r_1 + 1/r_2)} e^{-1,2r}. \quad (35)$$

Опір коченню ролика по веденому диску:

$$W_1 = \frac{43,6\sigma^4}{E^3 r (1/r_1 + 1/r_2)^3}. \quad (36)$$

І момент на веденому диску:

$$M_2(x) = \frac{68\sigma^3 r}{E^2(1/r_1 + 1/r_2)} \left[f - \frac{0,64\sigma x}{Er^2(1/r_1 + 1/r_2)} \right]. \quad (37)$$

Другим шкідливим опором руху в цій передачі є момент від обертання навколо вертикальної осі:

$$W_{об} = \frac{3}{4} bP = 194 \frac{f\sigma^4}{E^3(1/r_1 + 1/r_2)^3}. \quad (38)$$

ККД лобової фрикційної передачі показана на рис. 9.

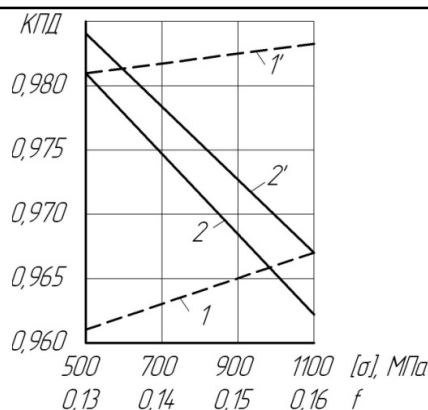


Рис. 9 – Залежність ККД лобової фрикційної передачі від:
 1, 1' – коефіцієнта тертя ковзання
 при допустимій величині допустимих напружень $\sigma = 1100$ і $\sigma = 500$ МПа;
 2, 2' – допустимих контактних напружень при $f = 0,13$ і $f = 0,16$

Потужність необхідна для подолання цього опору:

$$N_{об} = M_{об} n_1 = 194 \frac{f n_1 \sigma^4}{E^3 (1/r_1 + 1/r_2)^3} \quad (39)$$

Потужність, необхідна для подолання опору коченню ролика:

$$N_{кч} = W_1 n_2 x = \frac{43,6 n_1 \sigma^4}{E^3 (1/r_1 + 1/r_2)^3} \quad (40)$$

Потужність, яку можу передати передача:

$$N = P f n_1 = \frac{68 n_1 f \sigma^3}{E^3 (1/r_1 + 1/r_2)^3} \quad (41)$$

ККД лобової фрикційної передачі показана на рис. 9.

Висновки

Аналіз отриманих залежностей і графіків дозволяє зробити такі висновки і пропозиції:

- отримані залежності дозволяють аналітично отримати ККД фрикційних передач;
- ККД фрикційних передач та варіаторів збільшується зі збільшенням величини допустимих контактних напружень і їх збільшення в 2 рази (з 800 до 1600 МПа) призводить до збільшення ККД приблизно на 13%;
- ККД торового варіатора практично не залежить від зміни кута нахилу диска і, наприклад, зі зміною кута з 20° до нуля ККД підвищується приблизно на 0,1 %.

Література

1. Справочник по сопротивлению материалов /Г. С. Писаренко, А. П. Яковлев, В. В. Матвеев. – К.: Наук. думка. – 1989. – 736 с.
2. Вербовский Г. Г., Теория механизмов и машин. – Харьков: Издательство Харьковского университета. – 1968. – 276 с.
3. Бондаренко Л. М., Довбня М. П., Ловенин В. С. Деформационні опори в машинах. – Дніпропетровск: Дніпро. – VAL. – 2002, – 200 с.

Поступила в редакцію 03.12.2015

Dovbnja N.P., Bondarenko L.N, Bobyr D.V. Koreniuk R.A. **The dependence of the efficiency of their frictional transmission circuit.**

Friction transmission used to transfer directly touch movement between parallel shafts or axes that intersect. The dependences allow to receive analytical efficiency friction gear. Efficiency friction gears and variable speed drive increases with the value of the pre-permissible contact stresses and their increase in 2 times (from 800 to 1600 MPa) increases the efficiency and torus-shaped variable speed drive does not depend on tilting drive, for example, changing the angle 20° to zero efficiency increases. Keywords: friction transmission efficiency, construction diagram, the coefficient of grip, rolling resistance movement.

Keywords: friction transmission efficiency, construction diagram, the coefficient of grip, rolling resistance movement.

References

1. Spravochnik po soprotivleniju materialov. Pisarenko G. S., Jakovlev A. P., Matveev V. V. Kiev: Nauk. Dumka, 1989. 736p.
2. Verbovskii G.G., Theory of mechanisms and machines. Kharkov: Kharkov University Publishing House, 1968. 276p.
3. Bondarenko L. M., Dovbnja M. P., Lovenyn V. S. Deformacijni opory v mashynah. Dnipropetrovsk: Dnipro, VAL, 2002, 200 p.