

**Посонський С.Ф.,
Бабак О.П.**

Хмельницький національний університет,
м. Хмельницький, Україна
E-mail: p.sf@ukr.net

ОПТИМІЗАЦІЯ ТЕХНОЛОГІЧНИХ ПАРАМЕТРІВ ІНДУКЦІЙНОГО НАПЛАВЛЕННЯ КОМПОЗИЦІЙНИМ ПОРОШКОМ РОБОЧИХ ОРГАНІВ ҐРУНТООБРОБНИХ МАШИН ЗІ СТАЛІ Л53

УДК 621.762.04

Розглянуто вплив складу ґрунту на зношування робочих органів ґрунтообробних машин (РОГМ). Проаналізовано, що найбільшому зносу піддаються РОГМ при роботі на важких суглинистих і піщано-щебенистих ґрунтах, що потребують високої твердості поверхні РОГМ. В більшості випадків зношені поверхні піддаються відновленню. Широкими можливостями в цьому плані володіє індукційне наплавлення композиційними порошками, склад яких суттєво впливає на характеристики РОГМ. Досліджено вплив технологічних параметрів процесу індукційного наплавлення композиційним порошком для лемешів виготовлених зі сталі Л53 з отриманням оптимальних параметрів відновлення по максимальній твердості наплавленого шару.

Ключові слова: зносостійкість, твердість, флюсо-легуючий порошок, технологічні параметри відновлення, факторний експеримент, оптимальні параметри.

Вступ

Виконання вимог до обробки ґрунту в істотному ступені залежить від параметрів і стану робочих органів ґрунтообробних машин (РОГМ), підвищення довговічності і відновлення яких є важливим завданням АПК України. Це пов'язано зі специфічними умовами їхньої експлуатації, адже вони працюють в умовах абразивного та корозійного активного середовища при значних статичних і динамічних навантаженнях, що призводить до швидкого зношування (ресурс від 5 до 10 га) та величезних масштабів виробництва (мільйони штук) [1-3].

На інтенсивність зношування РОГМ (леміш, лапи культиваторів, диски луцильників, ножі-ботворізи та інші) суттєво впливає тип оброблюваного ґрунту, його гранулометричний склад, напружено-деформований стан та матеріал самого РОГМ [4]. Так, наприклад, аналіз досліджень зношування плужних лемешів при обробці різних ґрунтів (рис. 1) дозволяє визначити, що найбільшому зносу піддаються лемеші при роботі на важких суглинистих і піщано-щебенистих ґрунтах, найменшому – на вилужених глинистих чорноземах.

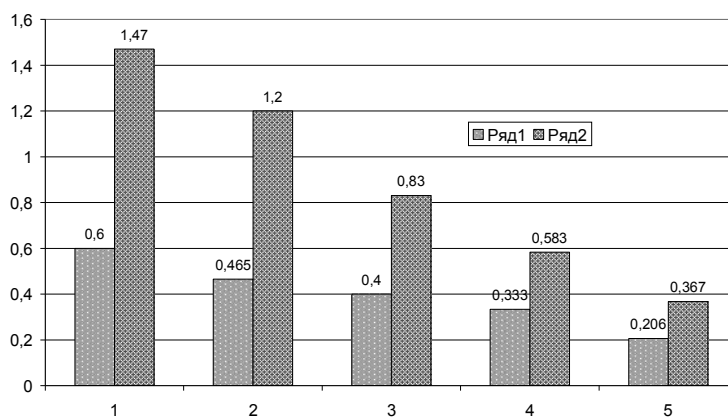


Рис. 1 – Інтенсивність зношування лемешів на різних ґрунтах:
ряд 1 – носової частини; ряд 2 – середини леза;

1 – піщано-щебенистих; 2 – важких суглинистих; 3 – лісових, середніх суглинистих, солонцюватих; 4 – підзолистих, глинисто-мулуватих; 5 – вилужених глинистих чорноземах

Численні випробування серійних деталей вітчизняних плужних корпусів показують, що середнє напрацювання на відмову лемешів П-702 (ПНЧС) в залежності від видів ґрунтів та їх фізичного стану коливаються від 5 до 20 га, грудей відвалів – від 10 до 100 га, крил відвалів – від 40 до 270 га, польових дошок – від 20 до 60 га. Обмежений ресурс мають робочі органи та інших ґрунтообробних машин: диски луцильників і дискових борін – 8-20 га [5].

Мета і постановка задачі

Метою даної роботи є: методом планування факторного експерименту встановити оптимальні технологічні параметри процесу наплавлення композиційним порошком робочих органів ґрунтообробних машин виготовлених зі сталі Л53.

Однією з важливих задач при відновленні є забезпечення відповідних характеристик відновленої деталі.

Аналіз досліджень і публікацій

Однією з найважливіших проблем сільськогосподарського машинобудування є підвищення довговічності робочих органів ґрунтообробних машин. Недостатня надійність сільськогосподарських машин викликає значні витрати запасних частин, що підвищує витрати на їх експлуатацію і ремонт.

Результати аналізу зносу по культиваторним лапам показують, що 84 % лап, маючи граничний знос, можуть бути спрямовані на відновлення. Така ж ситуація спостерігається і по лемешам, включаючи закордонні марки.

Суттєва роль у забезпеченні ресурсу ґрунтообробних машин приділяється розробці і застосуванню прогресивних технологічних процесів, що дозволяють значно покращити якісні показники відновлюваних елементів РОГМ. У підвищенні надійності і довговічності робочих органів машин значна роль належить зміцнюючим технологіям робочих поверхонь відповідальних деталей [6].

Основне завдання при відновленні РОГМ полягає у виборі ефективної технології, що дозволяє відновити не тільки задані геометричні параметри, але і забезпечити їх високу зносостійкість.

Ресурс лемеша визначається швидкістю затуплення і міцністю матеріалу леза. Ширина потиличної фаски на ньому не менше 2,5 мм є основним критерієм передчасної вибраковки.

Відомо кілька способів зміцнення і відновлення ґрунтообробних робочих органів: заточка, відтяжка, загартування, газоплазмове наплавлення зносостійкими порошками, індукційне наплавлення та інші [5, 7].

Для збільшення ресурсу робочих органів розроблено ряд нових технологій. Застосовувана технологія відновлення повинна забезпечувати створення запасу надійності технологічного процесу відновлення.

Питаннями підвищення довговічності РОГМ займався багато вчених: Бернштейн Д.Б., Вінокуров В.Н., Голубев І.Г., Срохин М.Н., Михальченков А.М., Новіков В.С., Рабінович А.Ш., Розенбаум А.Н., Сідоров С.А., Тененбаум М.М., Ткачев У.Р., Хрущев М.М. й інші. Основним напрямком цих досліджень є застосування методів підвищення зносостійкості при виготовленні, експлуатації та розробка технологій відновлення.

Відновлення зводиться, як правило, до заправки зношених елементів спеціальними електродними матеріалами, що забезпечують достатню зносостійкість поверхні, без можливості появи інших дефектів у процесі роботи.

Широкими можливостями в цьому плані володіє індукційне наплавлення композиційними порошками [6-8]. Наплавлення здійснюється шихтою, до складу якої входять порошок присадочного матеріалу, порошкоподібний флюс і добавки. Наплавлення зносостійкого матеріалу може бути реалізована лише в тому випадку, якщо флюс буде відповідати певним вимогам. Найважливішими, з яких є забезпечення надійного захисту рідкого металу від навколишнього середовища без зміни хімічного складу наплавленого матеріалу, певна температура плавлення та ін. Так, авторами роботи [8] запропоновано відновлення лемешів плугів зі сталі Л53 порошковою композицією, що складається з флюсолегуєчого порошку (ПФЛ), основу якого склали відходи шліфування сталей Р6М5 і Р18 та наплавочного порошку ПГС-27. Після відновлюваного відпалу і сортування відходи шліфування ретельно змішували із флюсоуєчими компонентами, здрібненими до ультра дисперсного стану.

Результати досліджень

Механічні і технологічні властивості матеріалу як нової, так і відновленої деталі залежать від його структури. Для виготовлення РОГМ заводи використовують сталь Л53 (для лемешів) і Ст-65Г (для дисків і лап). Хімічний склад сталі Л53 наведено в табл. 1. Лемеші із даної сталі піддають гартуванню нагріванням лемеша до температури 780-820 °С з наступним охолодженням в теплій підсоленій воді протягом 4-6 с. Після гартування виконують відпуск нагріваючи його до температури 350 °С з охолодженням на повітрі, що запобігає утворенню тріщин.

Таблиця 1

Хімічний склад сталі Л53

Вміст компонентів, %				
С	Mn	Si	S	P
0,47-0,57	0,50-0,80	0,15-0,35	0,05	0,04

Зношену поверхню лемеша планується відновлювати методом індукційного наплавлення високолегованими порошками (ВЛП). В якості наплавочного матеріалу планується застосувати наплавочну композицію ПГС-27+ПФЛ. Хімічний склад гранульованого порошку ПГС-27 наведено в табл. 2. Клас гранулометричного складу – середній.

Таблиця 2

Хімічний склад порошку ПГС-27

Елемент	Fe	Cr	Ni	Mo	W	C	Si	Mn
К-сть, %	основа	28	2,51	0,31	0,4	3,95	1,18	0,8

Для відновлення лемешів індукційним наплавленням застосовують наступні режими. Нагрівання шихти і лека здійснюється струмами високої частоти 50...100 кГц. Час нагріву при зазначеному інтервалі частоти дорівнює 1,5...6 хв. Глибина прогріву досягає 5 мм. Схема індукційного наплавлення лемеша представлена на рис. 2.

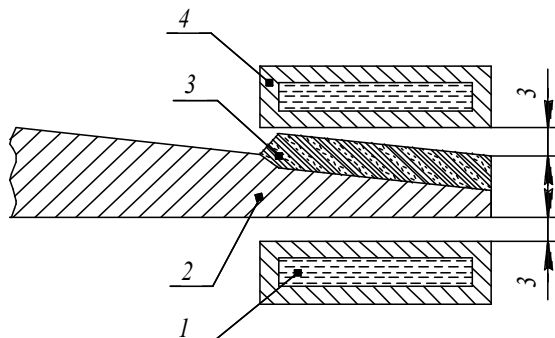


Рис. 2 – Схема індукційного наплавлення порошкоподібною композицією:
1 – охолоджуюча рідина; 2 – відновлювана деталь; 3 – шихта; 4 – індуктор одновитковий

Після наплавлення поверхню лека вирівнюють на заточувальному верстаті.

За критерій зміцнення для відпрацювання технологічних параметрів наплавлення композицією ПГС27+ПФЛ приймалось збільшення твердості, яке контролювалось після завершення процесу відновлення. Серед найбільш впливових технологічних параметрів процесу були прийняті: вміст порошку ПГС-27, швидкість наплавлення та товщина напавленого шару.

Для встановлення оптимальних значень вказаних параметрів за критерієм максимальної твердості напавленого шару був використаний метод центрального композиційного рототабельного уніформ-планування експерименту [9]. До рівнів факторів з повно-факторного експерименту додаються ще два значення «зіркових» точок (+1,68; -1,68) дослідів.

Модель трьох факторного експерименту має вигляд [9]:

$$y(x_1, x_2, x_3) = b_0 + b_1x_1 + b_2x_1^2 + b_3x_2 + b_4x_2^2 + b_5x_3 + b_6x_3^2 + b_7x_1x_2 + b_8x_1x_3 + b_9x_2x_3 \quad (1)$$

де y – параметр оптимізації (в нашому випадку твердість напавленого шару);

x_1, x_2, x_3 – змінні фактори, від яких залежить параметр оптимізації і які можливо змінювати під час експерименту;

b_i – коефіцієнти рівняння регресії.

Рівні факторів ті інтервали варіювання наведена в табл. 3, а матриця планування – в табл. 4.

Таблиця 3

Рівні факторів ті інтервали варіювання

Фактори	Інтервал	Рівні				
		+1,68	+1	0	-1	-1,68
x_1 – вміст ПГС, %	6	90	86	80	74	70
x_2 – товщина шару, мм	0,5	4,84	4,5	4	3,5	3,16
x_3 – швидкість, м/год	1	8,2	7,5	6,5	5,5	4,8

Стовбці x_1, x_2, x_3 створюють матрицю плану. Ці стовбці задають планування, по ним безпосередньо визначаються умови дослідів. Обробку даних експерименту та пошук оптимальних значень вико-

нано в програмному пакету демо версії «Statistica 6.0». За допомогою модуля «Design Analysis of Experiments» (експериментальний проект) даної програми визначено вплив кожного з факторів на твердість поверхні та отримані оптимальні значення факторів, при яких забезпечується максимальна твердість поверхні.

Таблиця 4

Матриця планування та результати досліджень експерименту

№	вміст ПГС, %		товщина, мм		швидкість, м/год		Твердість, HRC
1	-1	74	-1	3,5	-1	5,5	51
2	-1	74	-1	3,5	1	7,5	52
3	-1	74	1	4,5	-1	5,5	53
4	-1	74	1	4,5	1	7,5	54
5	1	86	-1	3,5	-1	5,5	55
6	1	86	-1	3,5	1	7,5	55
7	1	86	1	4,5	-1	5,5	56
8	1	86	1	4,5	1	7,5	57
9	-1,68	70	0	4	0	6,5	52
10	1,68	90	0	4	0	6,5	56
11	0	80	-1,68	3,16	0	6,5	54
12	0	80	1,68	4,84	0	6,5	55
13	0	80	0	4	-1,68	8,2	54
14	0	80	0	4	1,68	4,8	52
15 (C)	0	80	0	4	0	6,5	56
16 (C)	0	80	0	4	0	6,5	56

В результаті обробки даних експерименту отримане рівняння залежності твердості наплавленого шару від технологічних параметрів:

$$HRC(x_1, x_2, x_3) = -167,169 + 3,3x_1 - 0,017x_1^2 + 16,887x_2 - 1,738x_2^2 + 13,42x_3 - 0,945x_3^2 - 0,042x_1x_2 - 0,021x_1x_3 - 0,25x_2x_3 \quad (2)$$

Діаграма значимості коефіцієнтів регресії наведена на рис. 3. Як видно з діаграми, найбільш суттєво на твердість наплавленого шару впливає вміст порошку ПГС у наплавочній композиції, менший вплив мають швидкість наплавлення та товщина шару. Враховуючи, що коефіцієнти b_6, b_7, b_8, b_9 не значимі (рис. 3) рівняння спроститься до наступного вигляду:

$$HRC(x_1, x_2, x_3) = -167,169 + 3,3x_1 - 0,017x_1^2 + 16,887x_2 - 1,738x_2^2 + 13,42x_3 \quad (3)$$

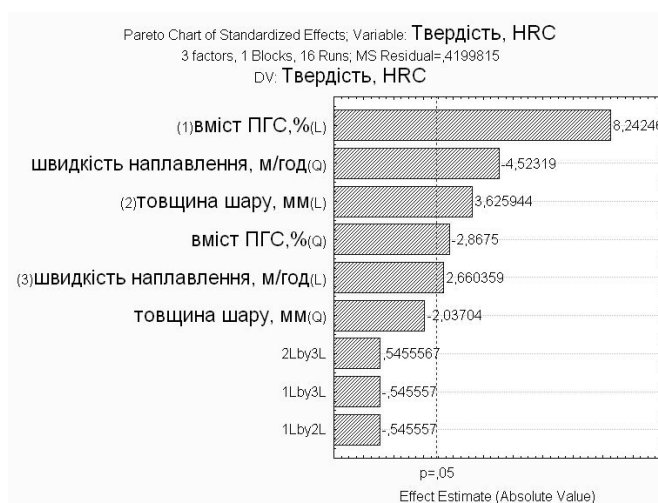


Рис. 3 – Значимість коефіцієнтів регресії

Аналізуючи вплив технологічних параметрів наплавлення (рис. 4.) з врахуванням рівняння регресії (3) приходимо до висновку, що найбільше значення твердості наплавленого шару 56,879 HRC до-

сягається при наступних параметрах індукційного наплавлення: вміст ПГС-27 складає 85 %, товщина напавленого шару 4,4 мм, швидкість наплавлення 6,5 м/год.

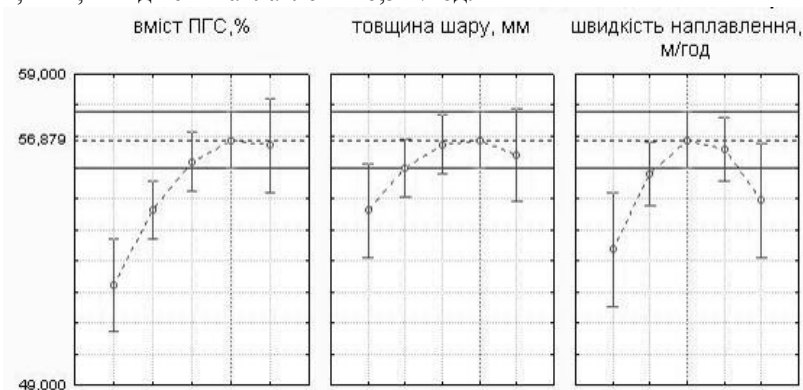


Рис. 4 – Визначення оптимальних факторів наплавлення

Поверхні відгуків (твердості) зображено на рис. 5 з послідовним блокуванням кожного з оптимальних факторів.

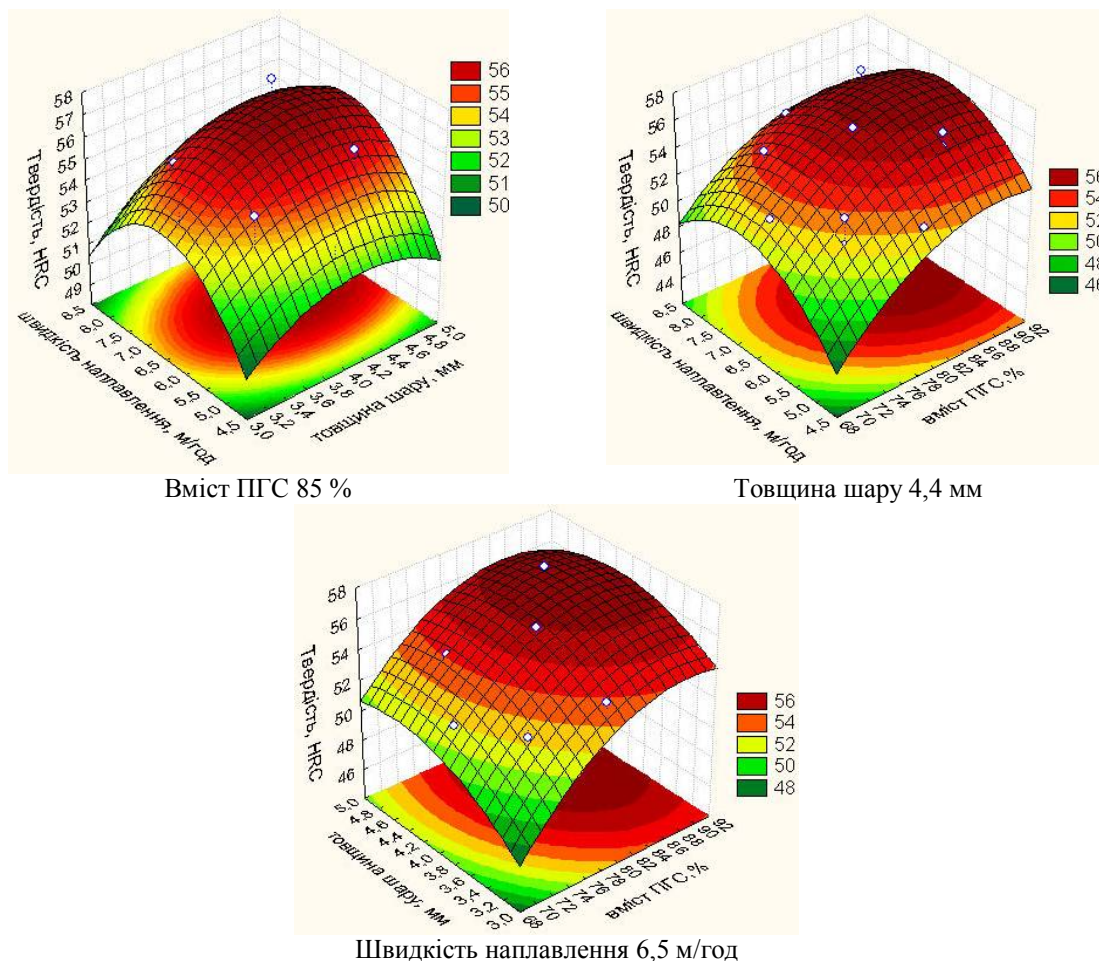


Рис. 5 – Поверхні твердості напавленого шару в залежності від параметрів

Висновки

Методом математичного планування експерименту отримано оптимальні, за критерієм максимальної твердості поверхневого шару (56 HRC), параметри індукційного наплавлення лемешу плугу зі сталі Л53 композиційним порошком.

Керування складом наплавочної композиції ПГС-27+ПФЛ дозволяє забезпечити різні механічні і технологічні властивості наплавленого шару.

Література

1. Пашечко М.І. Нанесення евтектичних покриттів при зміцненні та відновлюванні робочих органів сільськогосподарських машин наплавленням наморожуванням. / М.І Пашечко, М.І. Денисенко // Проблеми трибології 2010. – № 3. – С. 71-75.
2. Бернштейн Д.Б. Лемехи плугов. Анализ конструкций, условий изнашивания и применяемых материалов / Д.Б. Бернштейн, И.В. Лискин // Сельскохозяйственные машины и орудия: обзорн. информ. сер. 2. – М.: ЦНИИ-ТЭИтракторосельхозмаш. – 1992. – 35 с.
3. Винокуров, В.Н. Исследование, разработка и внедрение в производство самозатачивающихся рабочих органов почвообрабатывающих машин и орудий: монография / В.Н. Винокуров. – М.: ГОУ ВПО МГУЛ. – 2009. – 311 с.
4. Аулін В.В. Динаміка зміни напруженого та зносного стану РЕ РОГМ при різних варіантах зміцнення. / В.В. Аулін, В.М. Бобрицький, А.А. Тихий // Проблеми трибології 2010. – № 3. – С. 54-59.
5. Вишне夫斯基 А.А. Технология изготовления наплавленных дисковых ножей / А.А. Вишне夫斯基, Ю.А. Костылев, Д. Д. Остров // Наплавка деталей металлургического и горного оборудования: Реф. сб. – М.: НИИИнформтяжмаш. – 1978. – С. 15-18.
6. Боль А.А. Индукционная наплавка деталей в сельскохозяйственном машиностроении / А.А. Боль, С.П. Лесков // Наплавка. Опыт и эффективность применения. – Киев: ИЭС им. Е. О. Патона, 1985. – С. 72-75.
7. Пулька Ч.В. Наплавка рабочих узлов почвообрабатывающей и уборочной сельскохозяйственной техники (Обзор) / Ч.В. Пулька // Автомат. сварка. – 2003. – № 8. – С. 11-36.
8. Кидалов Н. А., Повышение ресурса деталей «лемех плуга» и «лапа культиватора» путем наплавки в литейной форме. / Н.А. Кидалов, Ю.В. Гребнев, В.Ф. Жаркова, И.А. Илларионова, М.С. Буссов // ИЗВЕСТИЯ ВолгГЕУ. – 2005. – С. 138-140.
9. Диха О.В. Дискретне зміцнення та зносостійкість циліндричних трибосистем ковзання : монографія / О.В. Диха, Р.В. Сорочатий, С.Ф. Посонський, М.О. Диха. – Хмельницький: ХНУ, 2016. – 197 с.

Поступила в редакцію 20.09.2017

Posonskyi S.F., Babak O.P. **Optimization of technological parameters of induction surfacing by composite powder of made from I53 steel working units of the soil-processing machines**

The influence of soil composition on the wear of soil-processing machines' working units is investigated. The working units of soil-processing machines are subjected to the greatest deterioration when working on heavy loamy and sandy-gravel soils that require high hardness of soil-processing machines' working units' surface. Numerous tests of serial details of domestic plow cases show that the average failure rate, depending on the types of soils and their physical state, varies from 5 to 20 hectares.

A number of new technologies have been developed to increase the resource of working bodies. Applicable technology of restoration should provide the creation of a reliability reserve of recovery technological process.

The induction surfacing with composite powders, the composition of which greatly affects the characteristics of soil-processing machines' working units, possesses wide possibilities. The influence of technological parameters of the process of induction surfacing with composite powder for plaque made of steel I53 with obtaining the optimal restoration parameters on the maximum hardness of the deposited layer is investigated.

By the method of mathematical planning of the experiment, the optimum parameters of induction surfacing of the plow from the steel I53 with composite powder were obtained, which were based on the criterion of maximum hardness of the surface layer (56 HRC).

Managing the composition of the ПГС-27+ПФЛ surfacing composition allows providing various mechanical and technological properties of the surfaced layer.

Keywords: wear resistance, hardness, flux-doping powder, technological parameters of recovery, factor experiment, optimal parameters.

References

1. Pashechko M.I. Nanesennya evtektichnykh pokryttiv pry zmitsnenni ta vidnovlyuvanni robochykh organiv silskogospodarskykh mashyn naplavlenniam namorozhuvanniam. / M.I. Pashechko, M.I. Denysenko // Problemy trybologiyi 2010. – # 3. – S. 71-75.
2. Bernshtein D.B. Lemekhi plugov. Analiz konstruktivnykh, usloviy iznashyvaniya i primenyaemykh materialov/ D.B. Bernshtein, I.V. Liskin // Selskokhoziaistvennye mashiny i orudiya: obzorn. inform. ser. 2. – M.: TsNII'-TEI-Itraktoroselkhoz mash. – 1992. – 35 s.
3. Vinokurov, V.N. Issledovaniye, razrabotka i vnedreniye v proizvodstvo samozatachivayushchikhsya rabochikh organov pochvoobrabatyvayushchikh mashin i orudiy: monografiya / V.N. Vinokurov. – M.: GOU VPO MGUL. – 2009. – 311 s.
4. Aulin V.V. Dynamika zminy napruzhenogo ta znosnogo stanu RE ROGM pry riznykh variantakh zmitsnennya. / V.V. Aulin, V.M. Bobrytskyi, A.A. Tykhyi // Problemy trybologiyi 2010. – # 3. – S. 54-59.
5. Vishnevskiy A.A. Tekhnologiya izgotovleniya naplavlennykh diskovykh nozhei / A.A. Vishnevskiy, Yu.A. Kostylev, D. D. Ostrov // Naplavka detalei metallurgicheskogo i gornogo oborudovaniya: Ref. sb. – M.: NIIInformatizhmash. – 1978. – S. 15-18.
6. Bol A.A. Induktsionnaya naplavka detalei v selskokhoziaistvennom mashynostroenii / A.A. Bol, S.P. Leskov // Naplavka. Opyt i effektivnost primeneniya. – Kiev: IES im. E. O. Patona, 1985. – S. 72-75.
7. Pul'ka Ch.V. Naplavka robochikh uzlov pochvoobrabatyvayushchei i uborochnoi selsko-khoziaistvennoi tekhniki (Obzor) / Ch.V. Pul'ka // Avtomat. svarka. – 2003. – № 8. – S. 11-36.
8. Kidalov N. A., Povysheniye resursa detalei «lemekh pluga» i «lapa kultivatora» putem naplavky v liteinoi forme. / N.A. Kidalov, Yu.V. Hrebnev, V.F. Zharkova, I.A. Illarionova, M.S. Bussov // IZVESTIYA VolhHEU. – 2005. – S. 138-140.
9. Dykha O.V. Dyskretne zmitsnennya ta znosostiykist tsylindrychnykh trybosystem kovzannia : monografiya / O.V. Dykha, R.V. Sorokatyi, S.F. Posonskyi, M.O. Dykha. – Khmelnytskyi: KhNU, 2016. – 197 s.