

**Кухарь В. В.,
Глазко В. В.,
Анищенко А. С.**

ГВУЗ «Приазовский государственный технический университет», г. Мариуполь,
Украина

E-mail: glazkovlad@email.ua

**РАЗРАБОТКА ОБОБЩЕННОЙ МЕТОДИКИ
РАСЧЕТА МАТРИЧНЫХ ЭЛАСТОМЕРНЫХ
КОМПЕНСАТОРОВ ШНУРОВОГО ТИПА
ДЛЯ СНИЖЕНИЯ ПОГРЕШНОСТЕЙ
СИСТЕМЫ «ПРЕСС-ШТАМП»**

УДК 621.979.065: 621.98

Проанализированы основные преимущества и недостатки матричных эластомерных компенсаторов шнурового типа для устранения погрешностей системы «пресс-штамп» относительно аналогичных устройств других типов. Сформулированы общие рекомендации для упрощения процедуры внедрения в производственных условиях. Разработана обобщенная методика проверочного расчета. Определены направления путей дальнейшего развития исследований. Проанализированы недостатки существующей конструкции матричного эластомерного компенсатора шнурового типа и пути ее совершенствования.

Ключевые слова: компенсатор, классификация, эластомер, внецентренная нагрузка, пресс, штамп.

Введение

На кривошипных прессах разных типов производят операции горячей объемной штамповки и холодной листовой штамповки изделий разнообразной конфигурации. Допустимые отклонения формы (заданные проектной документацией) сопрягаемых направляющих поверхностей системы «пресс-штамп» дают исходные (допустимые, расчетные) погрешности штамповки. Однако, картина в корне меняется по мере износа этих направляющих поверхностей: величины погрешностей штамповки выходят за допустимые пределы. Сопутствующий (синхронный) износ подшипников скольжения или качения, базирующих массивные элементы кривошипного механизма прессы, увеличивает деформации корпусных деталей оборудования из-за возрастания динамических нагрузок. При штамповке на открытых прессах, к перечисленным погрешностям добавляются погрешности, вызванные несимметричными деформациями из-за «раскрытия» С-образных станин. Кроме того, при использовании комбинированных штампов последовательного или последовательно-совмещенного действия, когда центр давления на технологической операции не совпадает с осью ползуна, величина смещения оси приложения силы может значительно отличаться для каждого перехода. В данном случае определение центра давления штампа, результирующего операционные отклонения, аналогично методике, изложенной в [1] для комбинированных штампов совмещенного действия.

Итак, для кривошипных прессов следует различать: статические и динамические погрешности направляющих и базирующих элементов; погрешности, связанные с раскрытием С-образных станин открытых прессов во время приложения рабочего усилия; а также отклонения от соосности системы «пресс-штамп» при использовании комбинированных штампов последовательного или последовательно-совмещенного действия.

Вследствие роста погрешностей системы «пресс-штамп» выше допустимого уровня, увеличивается процент забракованной продукции, уровень энергопотребления, а также расходы на ремонт и эксплуатацию прессового оборудования и штамповой оснастки. Следствием этого является рост себестоимости штампуемой продукции и, соответственно, снижение ее конкурентоспособности.

Одним из эффективных путей снижения влияния на качество штамповки погрешностей системы «пресс-штамп», является применение специальных устройств – компенсаторов. Известны конструкции механических (пружинных, шариковых, шаровых, сферических, и т.д.), гидро-пневматических и эластомерных компенсаторов.

На основании ранее проделанного анализа конструкций зарубежных эластомерных компенсаторов и разработанной по его результатам классификации [2], был выявлен ряд перспективных решений, не имеющих аналогов в патентной базе стран постсоветского пространства. Наибольший интерес авторов данного исследования вызвал матричный эластомерный компенсатор шнурового типа [3] (рис. 1). Отличительным признаком его конструкции является эластомерный элемент постоянного сечения, уложенный между двумя жесткими базовыми элементами. Такие компенсаторы обладают рядом преимуществ относительно других подобных устройств, а именно:

1) простота переналадки – обеспечивается возможностью произвольной укладки шнурового упругого элемента;

2) унификация упругих элементов – заключается в возможности применения шнурового упругого элемента одного сечения для компенсации отклонений системы «пресс-штамп» на принципиально

разных операциях штамповки и условиях нагружения, что снижает ассортимент применяемых устройств, упрощает подготовку специалистов и ремонт такой оснастки;

- 3) относительно малый габарит устройства в направлении приложения нагрузки при значительных диапазонах переналадки упругих параметров;
- 4) высокий уровень надежности и простоты конструкции при минимуме элементов;
- 5) относительно низкая себестоимость изготовления;
- 6) простота интегрирования в базисные элементы прессового оборудования (оптимальная локализация – поверхность стола пресса).

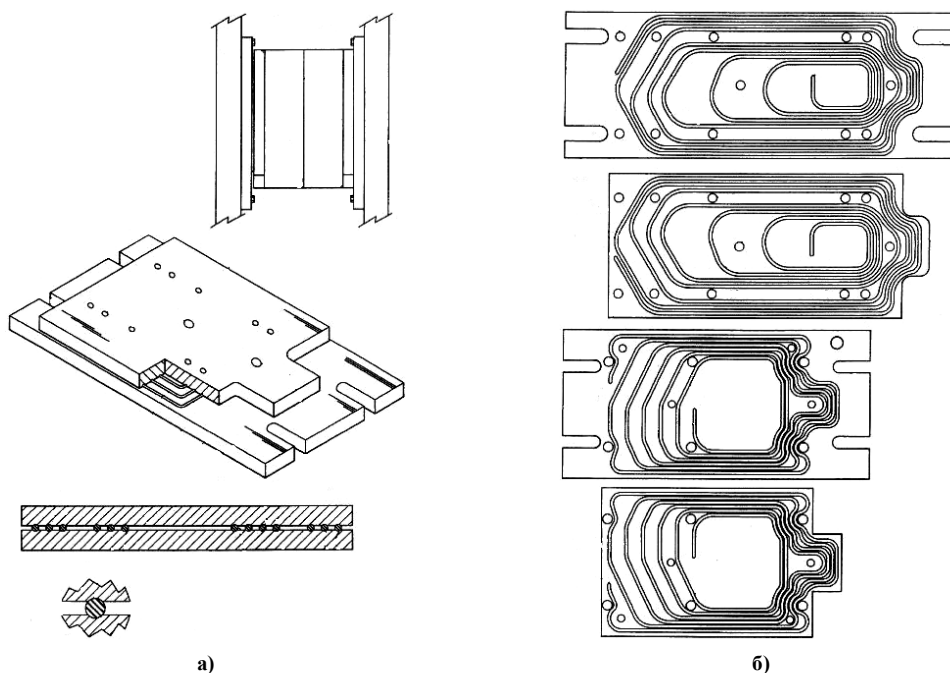


Рис. 1 – Самоустанавливающаяся плита:
а) монтаж шнурового компенсатора; б) варианты монтажа шнурового компенсатора

Цель работы – разработка обобщенной методики расчета матричных эластомерных компенсаторов шнурового типа для снижения погрешностей системы «пресс-штамп».

Общие принципы расчета эластомерных матричных компенсаторов шнурового типа

Выбор типа расчета и сравнительный анализ применимых методов

Учитывая многовариантность монтажа (укладки) и типов сечений эластомерного элемента шнурового типа, разработка обобщенной методики проектного расчета соответствующего матричного компенсатора не имеет смысла в большинстве случаев потенциального внедрения в производство. Это утверждение оспариваемо лишь в случае массового производства, для которого применение переналаживаемых компенсаторов не рационально. В связи с этим, для серийного производства предложена обобщенная методика проверочного расчета, применение которой, с учетом фактора относительной простоты переналадки, в производственных условиях может существенно снизить расходы на этапе опытно-промышленных испытаний вспомогательной оснастки предлагаемого типа. Под такими расходами подразумевается расходы на брак в процессе испытаний, монтаж/демонтаж оснастки (нормо-часы работы наладчика-инструментальщика), а также основное и вспомогательное время загрузки лабораторного (испытательного) или выделенного производственного прессового оборудования для проверки эффективности работы компенсатора.

Для расчета напряженно-деформированного состояния (НДС) эластомерных матричных компенсаторов шнурового типа применимы: метод конечных элементов, графический метод и метод внецентренного нагружения бруса сложного сечения [4-6].

Метод конечных элементов сопряжен с большим количеством математических вычислений, поэтому требует использования ЭВМ и специализированного лицензионного программного обеспечения. Его внедрение рационально лишь в условиях проектно-конструкторских подразделений, что удлиняет цепь принятия решений по переналадке или изменению конструкций компенсаторов. Применение этого метода затруднено в условиях малых предприятий и инструментальных служб кузнечно-прессовых це-

хов отечественных заводов по причине отсутствия, как правило, на местах компьютерного оборудования, соответствующего программного обеспечения и подготовленных специалистов.

Графический метод отличается относительной простотой, однако его точность не соответствует решению большинства задач по расчетам НДС компенсаторов.

Метод внецентренного нагружения бруса сложного сечения требует значительно меньшего количества необходимых вычислений и дает достаточную точность расчетов параметров НДС эластомерных матричных компенсаторов шнурового типа. Относительная простота и достаточная точность этого метода существенно упрощает его адаптацию к производственным условиям. Особенно это утверждение справедливо при укладке упругого элемента в соответствии с математическими функциями, описывающими материальные кривые линии.

Выбор расчетной схемы компенсатора, формулировка принятых допущений при расчете и определение доступных исходных данных

Как отмечено ранее, монтаж (укладка) упругого эластомерного элемента шнурового типа в соответствии с математическими функциями, описывающими материальные кривые линии, существенно упрощает расчеты НДС методом внецентренного нагружения бруса сложного сечения. Применяемыми схемами монтажа могут быть: окружность или ее часть (дуга), эллипс или его часть (обвод), плоские спирали разных типов (архимедова, логарифмическая и др.), замкнутые или незамкнутые контуры геометрических фигур и др.

В целях эффективного применения метода внецентренного нагружения бруса для расчета шнуровых эластомерных компенсаторов необходимо сделать следующие допущения:

- 1) эластомерный элемент шнурового типа является материальной кривой линией, т.е. телом, у которого площадь поперечного сечения всюду одинакова и очень мала по сравнению с длиной.
- 2) продольная ось симметрии упругого эластомерного элемента совпадает с материальной кривой, выбранной для расчета;
- 3) плотность материала эластомерного элемента шнурового типа постоянна по всей его длине;
- 4) упругие свойства стабильны в продольном направлении упругого элемента;
- 5) модуль упругости материала эластомерного элемента не изменяется в процессе сжатия;
- 6) упругие свойства эластомерного элемента постоянны на всем протяжении времени эксплуатации;
- 7) упругий элемент имеет квадратное сечение (в запатентованной конструкции предложено круглое сечение, которое технологичнее при производстве и доступнее в предложениях, однако не обеспечивает стабильность площади контакта с базирующими элементами компенсатора и, соответственно, стабильность упругих свойств сечения эластомера при сжатии в направлении приложения нагрузки в течение рабочего цикла).

Доступными исходными данными для проверочного расчета принимаются:

- 1) прогнозируемое отклонение от параллельности базовых элементов компенсатора (величина эксцентриситета, погрешность оси системы «пресс-штамп»);
- 2) модуль упругости материала эластомера;
- 3) предел прочности на сжатие;
- 4) параметры сечения эластомерного элемента;
- 5) длина эластомерного элемента шнурового типа;
- 6) принятая схема монтажа (укладки) эластомерного элемента шнурового типа;
- 7) форма и габаритные размеры базирующих элементов компенсатора.

Порядок проверочного расчета эластомерного матричного компенсатора шнурового типа

Разработка обобщенной методики проверочного расчета производится на основе принятых ранее необходимых допущений и доступных исходных данных по рекомендациям, изложенным в [7-9].

1. Определение статического момента инерции эластомерного элемента шнурового типа

Рассмотрим упругий эластомерный элемент как материальную кривую линию (рис. 2), задаваемую уравнением $y = f(x)$, на отрезке $a \leq x \leq b$, причем предположим, что функция $f(x)$ непрерывна и отрицательна. Разобьем отрезок $[a; b]$ на части точками $a = x_0 < x_1 < \dots < x_n = b$ и обозначим через m_k и M_k наименьшее и наибольшее значение функции $f(x)$ на отрезке $[x_k; x_{k+1}]$. Этому разбиению соответствует разбиение кривой на части $\delta_0, \dots, \delta_{n-1}$ (рис.2). Из физических соображений ясно, что статический момент S_k части δ_k относительно оси абсцисс заключен между $m_k l_k$ и $M_k l_k$, где l_k – длина этой части, $l_k = l(\delta_k)$ при линейной плотности дуги равной единице.

Таким образом:

$$m_k \cdot l_k \leq S_k \leq M_k \cdot l_k.$$

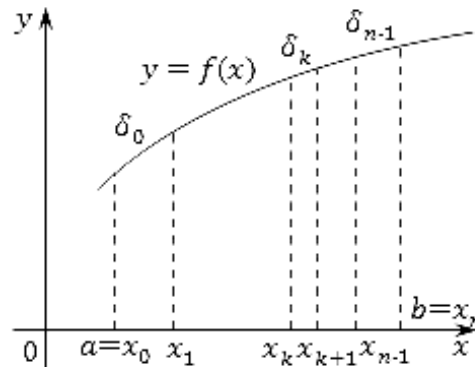


Рис. 2 – Расчетная схема к определению статического момента инерции материальной кривой, задаваемой уравнением $y = f(x)$ на отрезке $a \leq x \leq b$

Поэтому: $\sum_{k=0}^{n-1} m_k l_k \leq S_x \leq \sum_{k=0}^{n-1} M_k l_k$, то есть:

$$\sum_{k=0}^{n-1} m_k \int_{x_k}^{x_{k+1}} \sqrt{1 + (y')^2} dx \leq S_x \leq \sum_{k=0}^{n-1} M_k \int_{x_k}^{x_{k+1}} \sqrt{1 + (y')^2} dx,$$

где S_x – статический момент относительно оси O_x .

Так как на отрезке $[x_k; x_{k+1}]$ выполняется неравенство:

$$m_k \cdot \sqrt{1 + (y')^2} \leq y \cdot \sqrt{1 + (y')^2} \leq M_k \cdot \sqrt{1 + (y')^2},$$

то в тех же границах, что и S_x , заключен интеграл $\int_a^b y \cdot \sqrt{1 + (y')^2} dx$. Значит:

$$S_x = \int_a^b y \cdot \sqrt{1 + (y')^2} dx = \int_0^l y \cdot dy. \quad (1)$$

Соответственно, статический момент S_y относительно оси O_y будет определяться как

$$S_y = \int_a^b x \cdot \sqrt{1 + (y')^2} dx = \int_0^l x \cdot dl. \quad (2)$$

Как формула (1), так и формула (2) верны и в случае, когда кривая пересекает оси координат.

2. Определение координат центра тяжести эластомерного элемента шнурового типа

Центром тяжести эластомерного элемента шнурового типа (материальной кривой) является точка С. Если в ней сосредоточить всю массу тела эластомерного элемента, то статический момент этой точки относительно любой оси будет равен статическому моменту всей материальной кривой относительно той же оси. Обозначим через ξ и η расстояния центра тяжести кривой от осей ординат и абсцисс. Тогда, пользуясь определением центра тяжести, получим:

$$S_x = l \cdot \eta = \int_0^l y dl; \quad S_y = l \cdot \xi = \int_0^l x dl.$$

Разрешая полученные равенства относительно ξ и η , найдем координаты центра тяжести плоской кривой:

$$\xi = \frac{1}{l} \int_0^l x dl; \quad \eta = \frac{1}{l} \int_0^l y dl.$$

3. Определение момента инерции эластомерного элемента шнурового типа

Примем, что линейная плотность материальной линии, обозначающей эластомерный элемент шнурового типа, во всех точках равна единице. Тогда масса элементарного участка этой линии равна его длине dl , а момент инерции dl_x такого участка относительно оси абсцисс равен $y^2 dl$. Интегрируя, получаем момент инерции относительно оси абсцисс всей линии:

$$I_x = \int_0^l y^2 dl.$$

Аналогично получаем зависимости:

$$I_y = \int_0^l x^2 dl; \quad I_0 = \int_0^l (x^2 + y^2) dl,$$

где I_0 – момент инерции относительно начала координат.

Отсюда следует, в частности, что

$$I_0 = I_x + I_y.$$

4. Определение квадрата главных радиусов инерции эластомерного элемента шнурового типа

Для дальнейших расчетов определим квадраты главных радиусов инерции i_x^2 и i_y^2 :

$$i_y^2 = \frac{I_x}{F}; \quad i_x^2 = \frac{I_y}{F},$$

где F – площадь горизонтального сечения эластомерного элемента шнурового типа, определяемая по формуле:

$$F = b \cdot l,$$

здесь b – ширина сечения квадратного шнурового элемента.

5. Определение напряжений в любой точке эластомерного элемента шнурового типа

Напряжения в любой точке эластомерного элемента шнурового типа находятся как

$$\sigma = \frac{P}{F} \left(1 + \frac{x_p x}{i_x^2} + \frac{y_p y}{i_y^2} \right),$$

где P – рабочая нагрузка, приложенная к компенсатору;

x_p, y_p – координаты точки приложения нагрузки;

x, y – координаты точки, в которой определяется сжимающее напряжение.

6. Определение деформаций в крайних точках эластомерного компенсатора шнурового типа

Деформации ε_i в любой точке эластомерного компенсатора шнурового типа определяются как

$$\varepsilon_i = \frac{\sigma_i}{E},$$

где σ_i – напряжение в соответствующей точке.

7. Оценка критериев работоспособности матричного эластомерного компенсатора шнурового типа

Максимальные напряжения в любой точке эластомерного элемента σ_i^{\max} должны соответствовать условию прочности: $\sigma_i^{\max} \leq \sigma_{сж}$, где $\sigma_{сж}$ – предел прочности материала эластомерного элемента на сжатие.

Минимальные расстояния h_{\min}^i между любыми (обычно крайними) противолежащими точками контуров верхнего и нижнего базирующих элементов матричного эластомерного компенсатора шнурового типа при расчетной деформации эластомерного упругого элемента должны соответствовать условию несмыкаемости (отсутствия контакта): $0 < h_{\min}^i$.

Возможные пути дальнейшего развития исследования

Широкому применению эластомерных матричных компенсаторов может способствовать:

- 1) упрощение расчетных методик;
- 2) унификация материалов и сечений упругих эластомерных элементов;
- 3) унификация базирующих элементов;
- 4) совершенствование запатентованной конструкции;
- 5) разработка и адаптация простого в применении программного обеспечения для производственных условий;
- 6) разработка новых и совершенствование существующих экспресс-методов определения эффективности компенсации позволит контролировать правильность результатов теоретических расчетов до применения непосредственно на прессовом оборудовании, что снизит потери на брак при наладке и требования к квалификации наладчиков;
- 7) разработка типовых методик проектно-конструкторского расчета для унифицированных схем монтажа и элементов конструкций матричных эластомерных компенсаторов шнурового типа.

Следует отдельно отметить, что несовершенство запатентованной конструкции, связанное с укладкой упругого элемента между пальцевидными (штыревыми) базирующими элементами существенно сужает возможности переналадки и ограничивает допустимое перемещение (сжатие) жестких базовых плит в направлении приложения нагрузки. Одним из оптимальных путей совершенствования рассматриваемой конструкции, с точки зрения авторов работы, является базирование и фиксация положения упругого шнурового элемента за счет применения липких (но не полимеризующихся в условиях эксплуатации) материалов на контактных поверхностях базирующих элементов. Таким материалом может быть полиизобутилен марки П-20 (и его аналоги), широко применяющийся в химической промышленности. Другой путь простого и надежного базирования и фиксации упругого элемента между базовыми плитами может быть реализован с помощью применения шнура с магнитными свойствами. В материале такого шнура должен быть равномерно распределен магнитный порошок.

Выводы

1. Предложена методика проверочного расчета матричного эластомерного компенсатора шнурового типа.
2. Обоснована необходимость автоматизации расчетов.
3. Выявлены направления совершенствования конструкций эластомерных компенсаторов шнурового типа.

Литература

1. Романовский В. П. Справочник по холодной штамповке / В. П. Романовский. – 6-е изд., перераб. и доп. – Л.: Машиностроение, Ленингр. отделение, 1979. – 520 с., ил.
2. Разработка классификации эластомерных компенсаторов внецентренной нагрузки в системе «пресс-штамп» / В. В. Кухарь, А. С. Анищенко, В. В. Глазко // Вісник НТУ «ХП». Серія: Технології в машинобудуванні. – Харків: НТУ «ХП», 2017. – № 33 (1205). – С. 145–157. – Библиогр.: 40 назв. – ISSN 2079-004X.
3. Pat. 5700496. USA. Int. Cl.⁶ B29C 33/30. Self-adjusting mold backplate / Bacon C. R.; inventor and original assignee C. R. Bacon. Appl. No US 1994 / 339556/ Filed 15/11/1994; date of patent 23.12.1997.
4. Опір матеріалів: Підручник / Г. С. Писаренко, О. Л. Квітка, Е. С. Уманський; За ред. Г. С. Писаренка. – 2-ге вид., допов. і переробл. – К.: Вища шк., 2004. – 655 с.: іл.
5. Михайлов А. М. Сопротивление материалов: Учебник для техникумов / А. М. Михайлов. – М.: Стройиздат, 1989. – 351 с. – ISBN 5-274-00500-4.
6. Ободовский Б. А. Сопротивление материалов в примерах и задачах: Учеб. пособие / Б. А. Ободовский, С. Е. Ханин, 2-е издание исправл. и доп. – Харьков: ХГУ, 1968. – 384 с.
7. Фихтенгольц Г. М. Курс дифференциального и интегрального исчисления: в 3 т. / Г. М. Фихтенгольц. – М.: Наука, 1964. – Т. 2 – 800 с.
8. Бухгольц Н. Н. Основы курса теоретической механики: в 2 ч. / Н. Н. Бухгольц. – Изд. 6-е перераб. и доп. – М.: Наука, 1965. – Т. 1. Кинематика, статика, динамика материальной точки. – 468 с.
9. Гернет М. М. Курс теоретической механики. Учебник для вузов / М. М. Гернет. – Изд. 3-е, перераб. и доп. – М.: Высшая школа, 1972. – 464 с.: ил.

Поступила в редакцию 25.12.2017

Kukhar V. V., Glazko V. V., Anishchenko A. S. Development of a general method for calculating of matrix elastomeric compensators of cord type for reducing errors in the "press-die" system.

The errors of the "press-die" system are considered. A brief review of the existing designs of the error compensators of the "press-die" system is made. The main advantages of matrix elastomeric compensators of cord type with respect to other types of compensators are revealed. The mission of the work is the development of a general methodology for calculating of matrix elastomeric compensators of cord type. A comparative analysis of the applicable methods for calculating the parameters of the stress-strain state of the compensator is made. An optimal method for existing production conditions has been identified. The method of eccentric compression of a bar is recognized as the optimal method of verification calculation. The necessary assumptions in the calculation and the available initial data were formulated. The method of verification calculation is developed. Directions for further development of research have been determined. The shortcomings of the existing design of the elastomeric matrix elastomer compensator of the cord type and ways to improve it are analyzed. The main drawback of the patented design is the presence of pin-type base elements, between which an elastomeric element is laid. This narrows the possibility of reconfiguration and limits the permissible movement (compression) of rigid base plates in the direction of applying the load. One way of improving the structure under consideration is the use of non-polymerizable adhesive substances for horizontal based elastomer instead basing interdental elements. The second way to improve is to use a cord with magnetic properties. In the material of such a cord, the magnetic powder must be uniformly distributed. In addition, it is proposed to change the circular cross-section of the elastomeric element to a square one. This will increase the initial support area of the elastomeric element and stabilize the elastic properties of the compensator when the workload is applied. As a result of the conducted researches, the method of verification calculation of a matrix elastomeric compensator of cord type was proposed; the need for automation of calculations is justified; directions of perfection of designs of elastomeric compensators of a cord type are revealed.

Keywords: compensator, errors, elastomer, eccentric load, press, die.

References

1. Romanovskij V. P. Spravochnik po holodnoj shtampovke. L., Mashinostroenie, 1979. 520 s.
2. Kukhar V. V., Glazko V. V., Anishchenko A. S. Razrabotka klassifikacii elastomernih kompensatorov vnecentrennoj nagruzki v sisteme «press-shtamp». Visnik NTU «KhPI» Serija: Tehnologii v mashinobuduvanni, Kharkiv, 2017. No. 33 (1205). S. 7–12.
3. Pat. 5,700,496. USA. Int. Cl.⁶ B29C 33/30. Self-adjusting mold backplate, Bacon C. R. ; inventor and original assignee C. R. Bacon. Appl. No US 1994 339,556; Filed 15,11,1994; date of patent 23.12.1997.
4. Pysarenko G. S., Kvitka O. L., Umanskyj E. S. Opir materialiv : pidruchnyk za red. G. S. Pysarenka. K., Vyshha shk., 2004. 655 s.
5. Mihajlov A. M. Soprotivlenie materialov : uchebnik dlja tehnikumov. M., Strojizdat, 1989. 351 s.
6. Obodovskij B. A., Hanin S. E. Soprotivlenie materialov v primerah i zadachah : ucheb. posobie 2-e izdanie ispravl. i dop. Kharkov, «KhGU», 1968. 384 s.
7. Fihngolc G. M. Kurs differencialnogo i integralnogo ischislenija. T.2. M., Nauka, 1964. 800 s.
8. Buhgolc N. N. Osnovnoj kurs teoreticheskoj mehaniki : izd. 6-e pererab. i dop. Ch. 1. Kinematika, statika dinamika, materialnoj točki. M., Nauka, 1965. 468 s.
9. Gernet M. M. Kurs teoreticheskoj mehaniki uchebnik dlja vuzov : izd. pererab. i dop. M., Visshaja shkola, 1972. 464 s.