

**Козак Ф.В.,
Криштопа С.І.**

Івано - Франківський національний
технічний університет нафти і газу,
м. Івано - Франківськ, Україна
E-mail: auto.ifitung@ukr.net

**ОЦІНКА ЕЛЕКТРИЧНИХ СТРУМІВ ПІД ЧАС
ТРИБОЕЛЕКТРИЧНОЇ ВЗАЄМОДІЇ
В МЕТАЛОПОЛІМЕРНИХ ПАРАХ ТЕРТЯ**

УДК 621.891

Проілюстрована фізична картина процесу електризації поверхонь металополімерних пар тертя трибосистем під час електротермомеханічного тертя. Виконані розрахунки величин циркулюючих трибоелектричних струмів під час електротермомеханічної взаємодії в металополімерних парах тертя трибосистем.

Ключові слова: металополімерні пари тертя, трибоспряження, трибосистема, трибоелектричні струми, електризація поверхонь, енергетичні рівні, робота виходу електронів і іонів.

Вступ

Знос і руйнування фрикційних матеріалів під час тертя обумовлений сумісною дією механічних, теплових, хімічних і електричних полів на поверхневі і підповерхневі шари матеріалів та дією їх градієнтів, які викликають зміни в матеріалах. В мікровиступах контактів металополімерних гальмівних пар під час електротермомеханічного тертя діють динамічні навантаження, відбуваються хімічні реакції, а також генеруються термоелектричні струми. Розрізнені дані про енергонавантаженість металополімерних пар тертя трибосистем вимагають оцінки не тільки зовнішніх експлуатаційних параметрів (нормального зусилля; поверхневих і об'ємних температур; динамічного коефіцієнта тертя; механічних і термічних напружень і ін.), але і величин циркулюючих трибоелектричних струмів. Останні в значній мірі впливають на енергетичні рівні поверхневих шарів та зношування поверхонь трибоспряжень.

Постановка проблеми

Специфіка полімерних матеріалів полягає в тому, що їх робота в трибоспряженнях супроводжується процесами трибоелектризації [1]. Електричні струми в полімерних накладках, що є електретами, викликані цілим рядом причин. В першу чергу це процеси електротермомеханічного тертя, зміна електричного поля або заряду електрета з часом або просто його присутність в поверхневому і підповерхневому шарах накладки [2]. В загальному випадку струм складається з двох компонент: одна з них – струм провідності, обумовлений фізичним рухом електричних зарядів через поперечний переріз підповерхневого шару накладки, а друга – струм зсуву, з'являється унаслідок реактивних ефектів [3]. Поверхневий і підповерхневий шари полімерної накладки є накопичувачами зарядів, об'єм і властивості яких змінюються залежно від їхньої енергонавантаженості. Крім того, мікровиступи контактів металевого елемента беруть активну участь у формуванні ланцюгів з мікротермоелектробатарей і мікроконденсаторів [4]. Розробка електротермомеханічної теорії тертя і зносу металополімерних пар тертя гальмівних пристроїв дозволить здійснювати прогнозування, регулювання і управління зміною їх внутрішніх і зовнішніх експлуатаційних параметрів з метою підвищення ефективності і ресурсу фрикційних вузлів. Виходячи з вищевикладеного для створення електротермомеханічної теорії тертя і зносу металополімерних пар тертя є актуальною оцінка величин циркулюючих трибоелектричних струмів в металополімерних парах тертя трибосистем.

Мета роботи – визначити величини циркулюючих трибоелектричних струмів під час електротермомеханічної взаємодії в металополімерних парах тертя трибосистем.

Постановка задачі

У даній публікації розглянуті наступні питання стосовно даної проблеми:

- дослідити фізичну картину процесу електризації поверхонь металополімерних пар тертя трибосистем під час електротермомеханічного тертя;
- оцінити зарядно-розрядні процеси в дво- і тришарових структурах плям контактів мікровиступів металополімерних пар тертя;
- визначити величини циркулюючих трибоелектричних струмів під час електротермомеханічної взаємодії в металополімерних парах тертя трибосистем.

Виклад основного матеріалу досліджень

Розроблення електротермомеханічної теорії тертя і зносу металополімерних пар тертя гальмівних пристроїв дозволить надалі здійснювати прогнозування, регулювання і управління зміною їх внутрішніх і зовнішніх експлуатаційних параметрів з метою підвищення ефективності і ресурсу фрикційних вузлів, встановити взаємозв'язок процесів, явищ і ефектів, що відбуваються на макро-, микро- і нанорівнях при контактній-імпульсній фрикційній взаємодії. Основними параметрами, на які необхідно звернути увагу є: електричні іонні струми в поверхневих шарах полімерної накладки, допустимі градієнти електричного потенціалу і перепаду температур в металополімерних парах тертя, енергонавантаженість і циркуляція теплових струмів в елементах гальмівних шківів. Перераховані параметри істотно впливають на градієнтну теорію єдиного поля взаємодії.

Особливо себе проявляє знос і руйнування поверхонь у фрикційних гальмівних матеріалів, які мають суттєво різні коефіцієнти лінійного теплового розширення та роботи виходу електронів, що призводить до виникнення в них значних температурних і електричних градієнтів. Таким чином, проблема опору тепловому імпульсу і тепловим напруженням, обумовлена дією не тільки теплових полів, але і сукупності інших полів, насамперед електричних. Під опором матеріалів, особливо фрикційних, електричному і тепловому імпульсу, мається на увазі їхня стійкість в умовах миттєвої генерації електричного і теплового струму на контактуючих поверхнях металополімерних пар тертя.

Фізична картина процесу електризації поверхні полімерної накладки під час електротермомеханічного тертя зводиться до наступного. Під час контакту з полімерною накладкою, електрони металевго фрикційного елемента вибивають з поверхні фрикційної накладки вторинні електрони, що приводить до утворення поблизу поверхні позитивно зарядженого шару. Коефіцієнт емісії вторинних електронів визначається відношенням числа емітованих електронів до числа первинних та залежить від енергії електронів і властивостей поверхні. Для більшості полімерів його максимальні значення досягають 2-5 при енергіях первинних електронів 150-300 еВ, а при великих енергіях вихід зменшується згідно із залежністю W^{-1} [5]. Можна очікувати, що при енергіях $W \geq 10$ кеВ вихід емісії не перевищить 0,2. Присутність вторинних електронів обумовлюється провідністю, яка індукується опромінюванням. Вона на кілька порядків величини перевищує власну провідність матеріалу. Наприклад, для тефлону значення цих провідностей складають, відповідно, 10^{-13} і 10^{-22} Ом⁻¹ · см⁻¹.

Проникаючи в глибину поверхневого шару накладки електрони захоплюються атомами та утворюються від'ємні іони. Провідність в полімерах визначається концентрацією іонів, їхньою рухливістю, інжекційними явищами та поляризацією.

У процесі фрикційної взаємодії металополімерних гальмівних пар, тобто під час гальмування, рухомий металевий фрикційний елемент (гальмівний шків, барабан) одержує електричні заряди (мікроімпульси) з боку мікрориступів нерухомого контртіла, яким є робоча поверхня полімерної накладки (пряма пара тертя). В зворотних парах тертя все відбувається навпаки. Величини поверхневих зарядів металополімерних пар тертя в процесі електротермомеханічної фрикційної взаємодії є змінними. Розподіл зарядів в металополімерній парі тертя в дво- і тришарових структурах плям контактів мікрориступів металополімерних пар тертя проілюстровано на (рис. 1, а, б, в). На останньому показані схематичні розрізи пар тертя серійних стрічково- (а) і барабанно-колодкових (б) гальм, а також багатопарного стрічково-колодкового гальма (в).

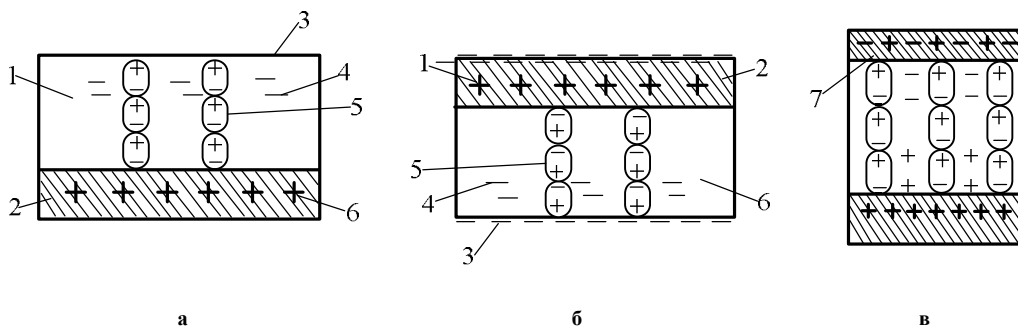


Рис. 1 – Схематичний розріз дво- та тришарових структур фрикційних вузлів гальмівних пристроїв:

- 1 – полімерна накладка;
- 2 – обід шківів або барабана;
- 3, 4, 5, 6 – заряди: поверхневі, об'ємні, дипольні (або зміщені), компенсаційні;
- 7 – гальмівна стрічка

У даний час більшість полімерних матеріалів фрикційних накладок, що використовуються в стрічково-, барабанно- і дисково-колодкових гальмівних пристроях, виготовляються з аморфних або напівкристалічних полімерів, структури яких мають високу степінь безпорядку. Такі матеріали мають велику кількість структурних нерегулярностей і безліч пасток, в тому числі глибоких. Тому вони і виявилися придатними для виробництва полімерних накладок. Час захоплення інжектованих зарядів у глибоких пастках є досить великим.

Процеси внутрішньої релаксації зарядів в полімерній накладці визначаються явищами провідності, що залежать від таких характеристик, як рухомість носіїв, їх концентрація, умови інжекції зарядів в поверхневу і підповерхневу шарах накладки і т.д. В полімерних матеріалах, які здатні тривало утримувати заряд, присутні центри захоплення носіїв, тому рухливості останніх сповільнюються процесами захоплення. Схожу дію захоплення носіїв має і на процеси провідності. Крім власних носіїв заряду в полімерній накладці можуть бути присутні і сторонні носії, які інжектуються всередину через границі дво- і тришарових структур.

Відомо, що іони мають великі розміри і для їхнього переміщення потрібна наявність вакантних вузлів, куди вони змогли б потрапити, перескочивши оточуючі їх міжмолекулярні бар'єри. Проте електрони з металевого фрикційного елемента можуть рухатися всередині об'ємів поверхневих шарів полімерної накладки як в суцільному середовищі через незначні розміри і наявності хвильових властивостей.

Енергії електронних станів, що відповідають вільному розповсюдженню зарядів без термічної активації, утворюють зону провідності. Якщо молекулярний порядок порушується через наявність в зразку структурних дефектів або домішок, то вільний рух зарядів стає переривистим. В цьому випадку заряди захоплюються або локалізуються на енергетичному рівні, що знаходиться нижче за зону провідності. Вузли, на яких може відбуватися захоплення, можуть бути як нейтральними, так і зарядженими. В останньому випадку переріз зони захоплення складає близько 10^{-12} см², що значно перевищує квадрат міжатоної відстані. На декілька електрон-вольт нижче за зону провідності розташовується інша зона енергій.

На рис. 2, а, б проілюстровані закономірності зміни потенціалу і напруженості електричного поля і енергетичних зон полімерної гальмівної накладки з припущенням, що поверхневі шари полімерної накладки містять надлишок зарядів (електронів або іонів), причому всі вони захоплені пастками, які мають одну і ту ж енергію. Згідно даної моделі, процес термостимульованого розряду відбувається таким чином. Протягом фрикційного нагрівання поверхневих і підповерхневих шарів полімерної накладки заряди, які повільно або швидко захоплені на рівнях, що локалізуються, набувають енергію, достатню для перестрибування в зону провідності. Акумуляовані усередині поверхневого шару полімерної накладки заряди здатні перетікати через їх об'єми, маючи певну термоактиваційну рухливість.

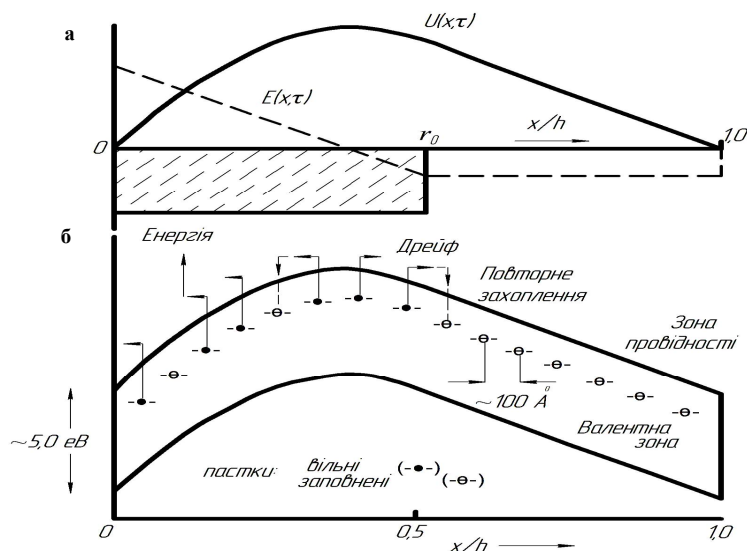


Рис. 2 – Закономірності зміни потенціалу $[U(x, \tau)]$ і напруженості $[E(x, \tau)]$ електричного поля (а) і енергетичних зон (б) полімерної гальмівної накладки при взаємодії з металевим фрикційним гальмівним елементом залежно від параметра x/h :
 x – координата;
 h – товщина поверхневого шару накладки;
 r_0 – глибина захоплення носіїв

Наявність в матеріалах різних станів – вільних (делокалізованих) і зв'язаних на неглибоких і глибоких рівнях захоплення (локалізованих), здійснює різний вплив на рухливість носіїв. Рух електрона з енергією поблизу нижнього краю зони провідності представляє собою квантово-механічне тунелювання

між делокалізованими станами, що лежать за шкалою енергії вище за межу рухливості. Цей процес не вимагає якої-небудь термічної активації і відповідні йому рухливості виявляються відносно високими – близько $10 \text{ см}^2/(\text{В} \cdot \text{с})$.

Для руху електрона, захопленого неглибоким рівнем, розташованим енергетично нижче за границю рухливості, необхідно підвести певну теплову енергію. Процес руху таких електронів є термоактиваційним і зводиться до послідовних стрибків між локалізованими станами. Відповідні йому рухливості на декілька порядків величини менше, ніж в першому випадку [близько $10^3 \text{ см}^2/(\text{В} \cdot \text{с})$]. Час захоплення носіїв на глибокому рівні виявляється досить великим. Якщо більшість електронів захоплена глибокими рівнями, то рухливість з урахуванням такого захоплення стає надзвичайно незначною [близько 10^{-10} - $10^{-17} \text{ см}^2/(\text{В} \cdot \text{с})$]. Якщо температурна залежність рухливості вільних носіїв досить незначна (звичайно T^{-1} або T^{-2}), то для рухливості захоплених носіїв вона вже є експоненціальною, оскільки процес руху таких носіїв має термоактиваційний характер.

На енергетичних рівнях носії електричного заряду переносяться у внутрішньому полі до плям контактів металевих мікровиступів гальмівного шківу або барабану. По шляху проходження вони можуть переміщуватись назад на рівні захоплення (повторне захоплення), проте врешті вони рекомбінують на металевих гальмівних поверхнях із зарядами, які є їх зображеннями. При цьому необхідно враховувати той факт, що рух електрона в умовах швидкого повторного захоплення можна розглядати як послідовність його стрибків через потенційний бар'єр висотою U .

Джерелом іонів у фрикційних накладках є як самі макромолекули полімеру, так і іоногенні низькомолекулярні домішки в ньому. Якщо енергія іонізації (енергія розриву хімічних зв'язків) для ретинаксу накладок складає близько 10 еВ, то енергія іонізації молекул іоногенів, в середньому, дорівнює 0,2 еВ. Електрична іонна провідність полімерних накладок зростає на декілька порядків вже за наявності в гетинаксі до 0,1 % низькомолекулярних домішок (каталізаторів, стабілізаторів та ін.)

За результатами вимірювання глибини проникнення зарядів в поверхневий шар накладки оцінюють величину дрейфового зсуву носіїв в її матеріалах. В них електронний зсув складає 6,0 мкм в полі $8 \cdot 10^5 \text{ В/см}$, причому його значення пропорційні полю. В другій накладці вимірювання центру розподілу електронів, які інжектують при низьких енергіях, дають для величини зсуву значення 0,1 мкм в полі в декілька одиниць на 10^5 В/см . В шарах накладки товщиною 10 - 50 мкм відбувається швидке повторне захоплення електронів. Зсуви дірок в полях 10^5 В/см складають близько 100 мкм.

На релаксацію заряду на плямах мікровиступів полімерних накладок впливають контакти фрикційної взаємодії, якщо вони нейтральні або допускають інжекцію. Наприклад, в позитивно заряджених поверхневих і підповерхневих шарах полімерної накладки інжекція негативних зарядів через металеві мікровиступи викликає відносно швидку компенсацію заряду внаслідок високої рухливості негативних зарядів.

Релаксація заряджених мікровиступів полімерної накладки при великих значеннях початкової густини заряду відбувається швидше, ніж у таких самих мікровиступів з меншим початковим зарядом, причому настільки, що криві релаксації перетинаються. Для пояснення такої закономірності було запропоновано декілька гіпотез. Виходячи з міркувань про часткове проникнення в об'єми поверхневих і підповерхневих шарів полімерної накладки носіїв, спочатку захоплених на поверхні, було зроблено припущення, що при високих початкових значеннях густини заряду відбувається повна інжекція носіїв всередину поверхневого шару накладки, а при більш низьких – лише часткова. Через це заряд, що залишається на поверхні, повинен бути більшим в останньому випадку, ніж в першому.

Для повільного повторного захоплення аналітичне рішення вдається одержати тільки для простих розподілів захопленого заряду. На це вже зверталася увага в роботах [6, 7]. Темпи повільного і швидкого захоплення електронів і визначають поверхневий енергетичний рівень полімерної накладки.

Оскільки об'ємні заряди схильні до більш швидкої релаксації, ніж поверхневі, то рівень, до якого впаде потенціал для сильнозаряджених поверхневих шарів накладки очікується більш низьким, ніж для таких самих шарів з меншими значеннями початкової густини заряду.

Розгляд релаксації заряду був би неповним без хоча б декількох зауважень з приводу поперечно-го розповсюдження поверхневих і об'ємних зарядів. В загальному поле в поверхневих і підповерхневих шарах полімерної накладки направлено перпендикулярно поверхням з дуже незначними компонентами уздовж них. Таким чином, поле не сприяє процесам розповсюдження зарядів в поперечних напрямках.

Що стосується омичної провідності g поверхневих та підповерхневих шарів полімерної накладки, то її можна представити у вигляді суми $g = e(n_+ \mu_+ + n_- \mu_-)$. Якщо μ_+ та μ_- будуть рухомостями носіїв з врахуванням захоплення, то n_+ та n_- – будуть повними концентраціями як вільних, так і захоплених дірок і електронів відповідно. Як вже було вказане вище, в полімерах, які використовуються для виготовлення накладок, рухливості μ_+ та μ_- є досить незначними. Схожим чином через велику величину

забороненої зони в таких матеріалах концентрації n_+ та n_- власних носіїв (вільних або захоплених) та кож досить незначні (якщо будуть відсутні інші ефекти, що впливають на концентрацію носіїв).

Таким чином, в таких полімерах омичну провідність (власну) можна не розглядати в якості джерела струмів провідності. Наприклад, в матеріалах ФК-24А та ФК-16Л стаціонарні провідності взагалі не піддаються визначенню звичайними методами. Якщо припустити, що релаксація заряду цілком обумовлена омичною провідністю, то за встановленим часом розпаду $\tau \approx 200$ років при кімнатній температурі, для провідності можна одержати наступну величину: $g = \varepsilon / \tau = 3 \cdot 10^{-22} \text{ Ом}^{-1} \cdot \text{см}^{-1}$. Оскільки релаксація обумовлена головним чином дрейфом надлишкових носіїв, то вказане значення необхідно розглядати тільки як нижню границю. Провідності такого порядку величини можуть бути пояснені іонізацією під дією швидкісних струмів омиваючого середовища.

У багатьох полімерних матеріалах без власних носіїв їх можна створити за допомогою інжекції з площ плям металевих мікроступів. Якщо поступлення носіїв унаслідок інжекції перевищує потік частинок, що переносяться через об'єми поверхневих шарів полімерної накладки, то відбувається обмеження струмів полем створеного просторового заряду. В зворотному випадку струми визначаються інтенсивністю інжекції з металевих плям контактів фрикційного елемента.

Обмеження полем просторового заряду є суттєвим, якщо поступаючий з заблокованого контакту ($W_m > W_n$) струм має достатньо значну величину. Вивчення односторонньої провідності в прикладеному полі показало, що таке обмеження струмів має місце під час фрикційної взаємодії з плямами контактів мікроступів полімерної накладки.

Якщо інжекція має місце, то в найпростішому випадку вона обмежується емісією Шоттки. Залежність струму від поля в цьому випадку важко відрізнити від тієї, яка відповідає провідності типу Пула-Френкеля. Більш того, на цей ефект часто накладається процеси захоплення на границі розділу, які дають часову залежність подібну на ту, що відповідає захопленням в об'ємі. В наслідок подібних характеристик залежностей вказаних ефектів в об'ємі та на границі пар тертя „полімер - метал” від поля та часу відрізнити їх один від другого досить часто проблематично.

Таким чином, струм провідності є сумою струмів наскрізної провідності, обумовлених рухом іонів, та поляризаційних струмів. При температурах менших за температуру плавлення полімеру провідність, переважно, обумовлена поляризацією, за вищих – має місце іонна провідність.

Густина струму провідності $j_n(x, \tau)$ гальмівних пар, що пов'язана з густиною реальних зарядів $\rho_r(x, \tau)$ і описується рівнянням неперервності:

$$\frac{\partial \rho_r(x, \tau)}{\partial \tau} = - \frac{\partial j_n(x, \tau)}{\partial x} \quad (1)$$

Рівняння Пуассона вигляду $\frac{\varepsilon_0 \varepsilon_n dE}{dx} = \rho(x)$ разом з об'ємною густиною заряду $\rho_e = \rho_r + \rho_p$ до-

зволяє виключити з рівняння (1) густину ρ_r . Інтегруючи далі за x з урахуванням $\rho_p = - \frac{dP_p}{dx}$, одержимо рівняння для незалежної від координат величини – повної густини струму $i(\tau)$:

$$j(\tau) = \varepsilon_0 \varepsilon_n \frac{\partial E(x, \tau)}{\partial \tau} + \frac{\partial P_p(x, \tau)}{\partial \tau} + j_n(x, \tau), \quad (2)$$

де $E(x, \tau)$ – напруженість прикладеного зовнішнього електричного поля, що діє на поверхневий шар гальмівної накладки;

$P_p(x, \tau)$ – квазіпостійна мікроскопічно зміщених зарядів.

Члени, що стоять в правій частині рівняння представляють, відповідно, густини струму зсуву, струму деполіризації і струму провідності. Останній доданок також можна розбити на компоненти, так як вони відповідають руху носіїв різного знаку:

$$j_n(x, \tau) = [g + \mu_+ \rho_+(x, \tau) + \mu_- \rho_-(x, \tau)] E(x, \tau) / x, \quad (3)$$

де $g = e(n_+\mu_+ + n_-\mu_-)$ – провідність діелектрика, μ_+ і μ_- – рухливості позитивних і негативних зарядів з урахуванням їх можливого захоплення.

Густина цих носіїв $en_+ + \rho_{r_+}$ і $en_- + \rho_{r_-}$ складаються з однорідних у просторі власних компонент en_+ і en_- , які залежать від координат надлишкових компонент ρ_{r_+} і ρ_{r_-} . У (3) члени в квадратних дужках визначають омичний струм і струми надлишкового заряду позитивних і негативних носіїв. Крім незалежності від x всередині поверхневих і підповерхневих шарів накладок повний струм $j(\tau)$ приймає ті ж значення і в повітряних зазорах між металополімерними парами тертя і в зовнішньому ланцюзі.

Густина струму в повітряному зазорі визначається із залежності:

$$j(\tau) = \frac{\varepsilon_0 \varepsilon_1 dE(\tau)}{d\tau}. \quad (4)$$

Розглянемо (2) на границі «робоча поверхня фрикційної накладки - повітряний зазор». Запишемо умову неперервності електричного струму на границі $x = 0$:

$$\varepsilon_0 \varepsilon E(0, \tau) - \varepsilon_0 \varepsilon_1 E_1(\tau) = \sigma_r(0, \tau) - P_p(0, \tau). \quad (5)$$

При цьому припускаємо наявність на згаданій поверхні реальних зарядів з густиною σ_r і поляризаційного заряду P_p . Підставимо тепер знайдене з (5) поле E в (3), тоді при $x = 0$ одержимо:

$$j(\tau) = \frac{\varepsilon_0 \varepsilon_1 dE(\tau)}{d\tau} + \frac{d\sigma_r(0, \tau)}{d\tau} + j_n(0, \tau). \quad (6)$$

З врахуванням (4) ця рівність набуде вигляду:

$$j_n(0, \tau) = -\frac{\partial \sigma_r(0, \tau)}{\partial \tau}. \quad (7)$$

Звідси випливає, що струм з поверхневого шару визначається швидкістю зменшення поверхневого заряду з часом. При відсутності зазорів між металополімерними парами тертя під час електротермомеханічної фрикційної взаємодії з урахуванням зв'язку при $x' = 0 + \Delta x$ одержимо:

$$\int_0^{\Delta x} \rho(x, \tau) dx = -P_p(0, \tau). \quad (8)$$

При цьому приймаємо, що в початковий момент контакту робочої поверхні полімерної накладки з металевим фрикційним елементом реальні заряди на ній відсутні. Тоді поле E буде описуватись виразом:

$$\varepsilon_0 \varepsilon E(0, \tau) = -\hat{\sigma}_1(\tau) - P_p(0, \tau). \quad (9)$$

Підстановка результату (9) в (2) дає при $x = 0$ (на підставі другого правила Кірхгофа) залежність:

$$j(\tau) = \frac{d\sigma_{j1}(\tau)}{d\tau} + j_n(0, \tau). \quad (10)$$

У залежності (10) виконана заміна $\hat{\sigma}_1(\tau)$ індукованим зарядом $-\sigma_{j1}(\tau)$ з урахуванням того, що під час взаємодії пар тертя $\sigma_{j1} = -\hat{\sigma}_1$.

У проведених дослідях з омичними контактами дифузія зарядів відбувалась симетрично до границь фрикційної взаємодії, що взагалі не дає ніякого струму. Єдиним процесом, ефективність якого дорівнює ста відсоткам є розупорядкування диполів поверхневого і підповерхневого шарів полімерної на-

кладки. Абсолютні значення струмів термостимульованого розряду гальмівних пар залежать, переважно, від величини заряду акумульованого поверхневим і підповерхневим шарами полімерної накладки. На перший погляд здається природним вважати, що інтеграл за часом від сили струму повинен дорівнювати початково створеному в поверхневому і підповерхневому шарах накладки заряду. Проте це необов'язково, так як не всі процеси розпаду призводять до протікання зовнішнього струму відповідної величини.

У виконаних експериментах по струмовому термостимульованому розряду з повітряним зазором гальмівних пар дво- і тришарових структур всі процеси релаксації впливають на створення зовнішнього струму, включаючи і нейтралізацію зарядів провідності, оскільки в цьому випадку в поверхневому і підповерхневому шарах накладки є відмінне від нуля середнє електричне поле. Те ж відноситься і до зарядного термостимульованого розряду, якщо експеримент проводиться також з дво- і тришаровими структурами, що мають повітряні зазори між їх складовими. Більш того, ці методи дозволяють вивчати також процеси звільнення зарядів з поверхневих пасток. Таким чином, різні прийоми вивчення термостимульованого розряду суттєво доповнюють один одного.

Висновки

Таким чином, оцінені величини циркулюючих трибоелектричних струмів під час електротермомеханічної взаємодії в металополімерних парах тертя трибосистем. Встановлено, що трибоелектричний струм обумовлений процесами стрибкової провідності та процесами релаксації в режимі їхнього обмеження полем просторового заряду. При нейтральному контакті в поверхневому і підповерхневому шарах полімерної накладки за температур нижчих за допустиму для її матеріалів за допомогою омичної провідності електричного струму в зовнішньому ланцюзі не виникає взагалі. Крім того, досить неефективний відносно збудження зовнішнього струму і самодрейф зарядів, особливо коли для нейтралізації зарядам достатньо пройти лише незначні відстані. Дифузія також малоефективна в створенні зовнішнього струму. У випадку достатньо невеликих рухливостей (наприклад, через захоплення зарядів) виникає ще один тип обмеження струмів, який є характерним в матеріалах полімерних гальмівних накладок. При цьому інжектований заряд в омичному контакті може утворити певний бар'єр поблизу плям металевих мікроступів, що впливає на градієнт поля поверхневих шарів полімерної накладки та на подальшу інжекцію електричних зарядів.

Література

1. Мамедов Р.К. Контакты металл-полупроводник с электрическим полем пятен / Р.К. Мамедов. – Баку: Госуниверситет, 2013. – 231 с.
2. Криштопа С. І. Електротермостимульована деполяризація взаємодіючих ділянок металополімерних пар тертя стрічково-колодкового гальма бурової лебідки (частина 1) / С. І. Криштопа // Нафтогазова енергетика. – Івано-Франківськ, 2012. – № 2 (18). – С. 46-54.
3. Термоелектрична поляризація поверхонь фрикційних накладок гальмівних пристроїв / С. І. Криштопа // Розвідка та розробка нафтових і газових родовищ. – Івано-Франківськ, 2013. – № 1 (46). – С. 50-57.
4. Криштопа С. И. Контактно-импульсное взаимодействие различных типов контактов в металлополимерных парах трения ленточно-колодочного тормоза буровой лебедки / С. И. Криштопа // Вестник Азербайджанской инженерной академии. – Баку, 2013. – Том 5, № 3. – С. 38-49.
5. Измайлов В. В. Контакт твердых тел и его проводимость / В. В. Измайлов, М. В. Новоселов. – Тверь: Изд-во ТГТУ, 2010. – 112 с.
6. Левыкин Д. А. Математическая модель электрического контакта шероховатых поверхностей / Д.А. Левыкин // Программные продукты и системы. – 2011, № 4. – С. 178-180.
7. Пашаев А. М. Закономерности изменения характеристик процессов, явлений и эффектов в рабочих слоях металлополимерных пар при электротермомеханическом трении / А.М. Пашаев, М.Я. Джавадов, А.Х. Джанахмедов [и др.] // Вестник Азербайджанской инженерной академии. Т. 6, № 1, 2014. – С. 7-24.

Надійшла в редакцію 24.01.2018

Kozak F.V., Kryshchtopa S.I. Estimation of electric currents during triboelectric interaction in metal-polymer friction pairs.

The wear and destruction of frictional materials during friction is caused by the joint action of mechanical, thermal, chemical and electric fields on the surface layers of materials and the effect of their gradients that cause changes in materials. In the micro-contacts of the contacts of the metal-polymer brake vapor during the friction, dynamic loads are present, chemical reactions occur, and thermoelectric currents are generated. The disparate data on the energy volatility of the metal-polymer friction pairs of tribosystems require an assessment of not only external operational parameters, but also the values of circulating triboelectric currents. The latter are largely affecting the energy levels of the surface layers and the wear of the surfaces of the triangles. The specifics of polymer materials is that their operation in friction pairs is accompanied by triboelectrication processes. Electric currents in polymeric lining, which are electrets, are caused by a number of reasons. First of all, these are the processes of electric friction, the change of the electric field or the charge of the electret over time, or simply its presence in the surface layers of the overlay. In general, the current consists of two components: one of them - the conductivity current due to the physical motion of electric charges due to the cross section of the surface layer of the overlay, and the second - the displacement current, appears due to reactive effects.

The purpose of the work is to determine the values of circulating triboelectric currents during mechanical interaction in the metal-polymer friction pairs of tribosystems. In this publication, the following issues are considered in relation to this problem: to investigate the physical picture of the process of electrification of surfaces of metal-polymeric friction pairs of tribosystems during friction; to evaluate charging and discharge processes in the contacts of microvillages of metal-polymer friction pairs; determine the values of circulating triboelectric currents during the interaction in the metal-polymer friction pairs of tribosystems.

Key words: metal-polymer friction pairs, tribosystem, triboelectric currents, electrification of surfaces, energy levels, work of the output of electrons and ions.

References

1. Mamedov R.K. Contacts metal-semiconductor with an electric field of spots. Baku: State University, 2013. 231 p.
2. Kryshchtopa S.I. Electro-thermostimulated depolarization of interacting parts of metal-polymer pairs of friction of tape-block brake of a drill winch (part 1). Naftogazovaya energetika. Ivano-Frankivsk, 2012. No. 2 (18). P. 46-54.
3. Thermoelectric polarization of surfaces of friction overlays of brake devices. S.I. Kryshchtopa. Exploration and development of oil and gas fields. Ivano-Frankivsk, 2013. No. 1 (46). P. 50-57.
4. Kryshchtopa S.I. Contact-impulse interaction of different types of contacts in metal-polymer pairs of friction of the band-brake brake of the drilling winch. S.I. Kryshchtopa. Bulletin of the Azerbaijan Engineering Academy. Baku, 2013. Volume 5, No. 3. P. 38-49.
5. Izmailov V.V. Contact of solids and its conductivity. V.V. Izmailov, M.V. Novoselov. Tver: Publishing house of TSTU, 2010. 112 p.
6. Levykin D.A. A mathematical model of the electrical contact of rough surfaces. Software products and systems. 2011, No. 4. P. 178-180.
7. Regularities of changes in the characteristics of processes, phenomena and effects in the working layers of metal-polymer pairs in electrothermomechanical friction. A.M. Pashayev, M.Ya. Javadov, A.Kh. Dzhanakhmedov [and others]. Bulletin of the Azerbaijan Engineering Academy. T. 6, No. 1, 2014. P. 7-24.